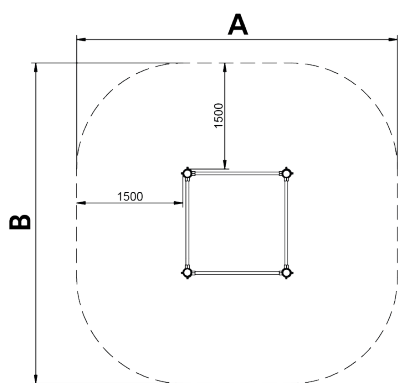


14+



Certified
EN16630
product



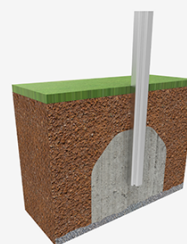
Elementi **Street Workout** realizzati in materiali metallici con montanti a profilo circolare e flange in alluminio verniciato per garantire prestazioni professionali e adattabilità del prodotto. Composto da una vasta gamma di attrezzature combinabili come Spalliera, Parallele, Monkey Bars, Snake, Addominali, Sospensioni, Flessioni e Doppio livello per allenamento personale aerobico, cardiovascolare, di forza, muscolare e/o di flessibilità.



A=4530mm 19m2 1.36m 4

B=4530mm

SB



Materiali:

Struttura: Montanti realizzati in acciaio galvanizzato Ø100x3mm. Grande resistenza alle abrasioni, alla corrosione ed alle intemperie.

Barre: Barre in acciaio galvanizzato e verniciato a polveri di poliestere con Ø40x3mm.

Congiunzioni: Congiunzioni in fusione di alluminio verniciato a polveri di poliestere in colore verde.

Viteria: elettrolavata e di acciaio inossidabile 8.8 DIN267, AISI-304.

- Nessuno dei materiali necessita di un trattamento speciale per la sua eliminazione.
- Se l'attrezzatura è soggetta ad un uso intenso, il piano di manutenzione deve essere aumentato.
- Non utilizzare il prodotto prima di aver completato l'installazione / manutenzione.
- Consultare le istruzioni di manutenzione.

AREA DI IMPATTO: richiesta area di sicurezza. Pavimentazione anti-trauma consigliata secondo la norma EN16630:2015.

Viti di ancoraggio a terra non incluse.

Funzioni ludiche:



Varianti:



JSW07



JSW06



JSW02



JSW03



JSW13



JSW04



JSW05



JSW11



JSW12



JSW01