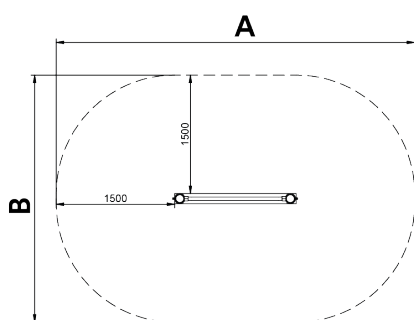


14+



Certified  
**EN16630**  
product

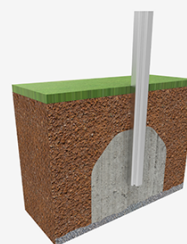


Elementi **Street Workout** realizzati in materiali metallici con montanti a profilo circolare e flange in alluminio verniciato per garantire prestazioni professionali e adattabilità del prodotto. Composto da una vasta gamma di attrezzature combinabili come Spalliera, Parallele, Monkey Bars, Snake, Addominali, Sospensioni, Flessioni e Doppio livello per allenamento personale aerobico, cardiovascolare, di forza, muscolare e/o di flessibilità.



A=4540mm 13m<sup>2</sup> 1.40m 1  
B=3130mm

SB



## Materiali:

**Struttura:** Montanti realizzati in acciaio galvanizzato Ø100x3mm. Grande resistenza alle abrasioni, alla corrosione ed alle intemperie.

**Barre:** Barre in acciaio galvanizzato e verniciato a polveri di poliestere con Ø40x3mm.

**Congiunzioni:** Congiunzioni in fusione di alluminio verniciato a polveri di poliestere in colore verde.

**Viteria:** elettrolavata e di acciaio inossidabile 8.8 DIN267, AISI-304.

- Nessuno dei materiali necessita di un trattamento speciale per la sua eliminazione.
- Se l'attrezzatura è soggetta ad un uso intenso, il piano di manutenzione deve essere aumentato.
- Non utilizzare il prodotto prima di aver completato l'installazione / manutenzione.
- Consultare le istruzioni di manutenzione.

**AREA DI IMPATTO:** richiesta area di sicurezza. Pavimentazione anti-trauma consigliata secondo la norma EN16630:2015.

Viti di ancoraggio a terra non incluse.

## Funzioni ludiche:

