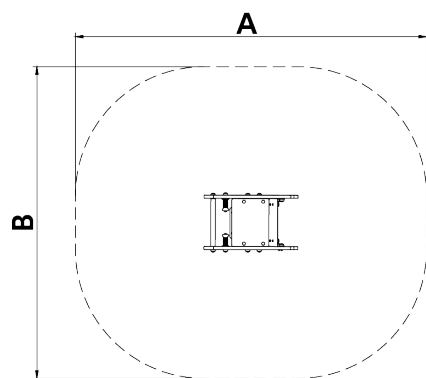
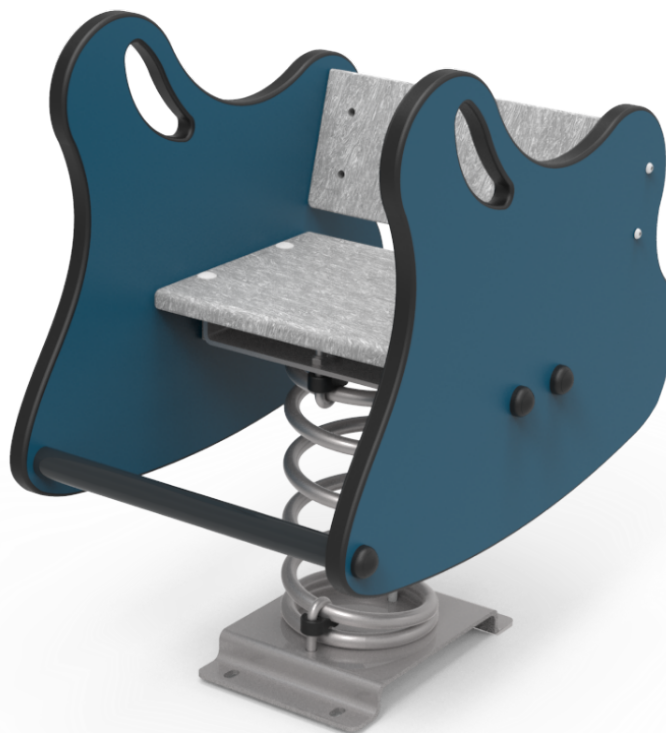


Certified
EN1176
product



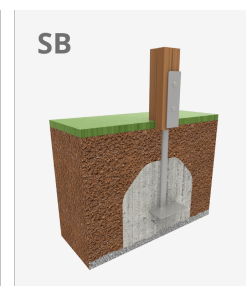
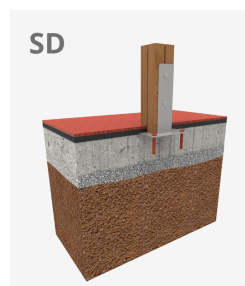
La linea di giochi **REB** è progettata con criteri completamente ecologici. I giochi sono realizzati con profili in plastica **RebNEW 100% riciclata e riciclabile**, recuperata dalla frazione dei contenitori di raccolta differenziata. Tenendo conto che i rifiuti di plastica impiegano dai 100 ai 1.000 anni per degradarsi, con questo riutilizzo creativo promuoviamo l'economia circolare.

Gioco a molla a figura doppia astratta con schienale per rendere il gioco più inclusivo.



A=2730mm 5.7m2 0.60m 1

B=2430mm



Materiali:

Struttura: RebNew: di plastica riciclata al 100% è un materiale con una tonalità ocra scura o grigio chiaro che viene applicata in modo che il materiale sia colorato in massa. Questo, insieme alla sua finitura superficiale irregolare, rende i pannelli estremamente resistenti in quanto nasconde perfettamente eventuali graffi causati da atti vandalici. Non richiede manutenzione, non si scheggia, non si crepa, non marcisce e non si secca.

- Resistenza agli agenti atmosferici.
- Resistente agli oli, agli acidi e all'acqua di mare.
- Non si degrada. Non si scheggia
- antigraffiti.
- Resistente all'umidità, non assorbe acqua, asciugatura rapida.
- ECOLOGICA nasce da prodotto riciclato e allo stesso tempo è riciclabile.
- Lunga vita utile.
- Riciclabile al 100%.
- Nessun contaminante.
- Realizzato in plastica riciclata di alta qualità.

Pannelli decorativi, ECOPLAY: HDPE prodotto con materiale riciclato. Polietilene ad alta densità che si caratterizza per la sua resistenza agli abrasivi chimici e che non risente della corrosione in quanto è un polimero. Grazie alla sua elasticità e leggerezza, offre un'elevata resistenza agli urti, rendendolo molto difficile da rompere.

Parti metalliche, DurPint: Acciaio con rivestimento termoplastico PPA 571, spessore 400 µ.

Viteria: Viti in acciaio elettrozincato e inox 8.8 DIN267, AISI-304

- Nessuno dei materiali richiede un trattamento speciale per lo smaltimento.
- Se il gioco è soggetto ad un uso elevato, il piano di manutenzione dovrebbe essere aumentato.
- Non utilizzare il prodotto prima di aver terminato l'installazione/manutenzione.
- Vedere le istruzioni per la manutenzione.

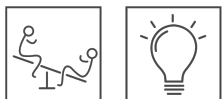
Pezzo più grande / Pezzo più pesante (kg): 42

ZONA D'IMPATTO: Superficie di sicurezza obbligatoria. Si consiglia la pavimentazione secondo EN1176-1:2017

Disponibilità ricambi: 10 anni

Viti di ancoraggio a terra non incluse.

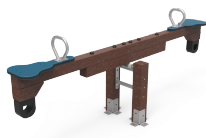
Funzioni ludiche:



Varianti:



[JREBM03](#)



[JREBM04](#)



[JREBM01](#)