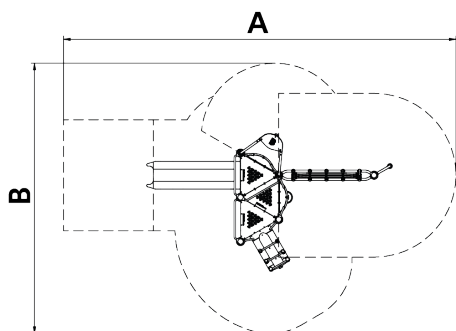


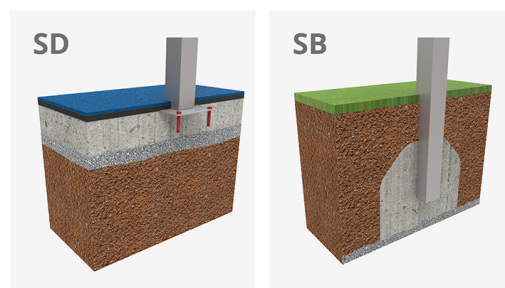


La linea **BERNA** è stata progettata fedele a tre premesse: un equilibrio tra proposte inclusive e impegnative, totalmente orientate a offrire divertimento educativo e prodotte al 100% con materiali di alta qualità, tutte sviluppate secondo criteri di sostenibilità. Una collezione con cui costruire le aree gioco più innovative, per l'urbanistica del nuovo secolo.

Combinato composto da una singola torre con 3 pedane triangolari in polietilene con sistema di sicurezza basato su perforazioni antiscivolo e anti accumulo di sporco. Altezze della piattaforme a 900, 1200 e 1500 mm. Altezza scivolo 1500mm. Rampa curva con tubi fissati come scalini. Palo dei pompieri. Scala di accesso tramite 2 gradini a forma circolare. Rete da arrampicata laterale.



A x B			
A=9440mm	39m ²	2.20m	14
B=6500mm			



Materiali:

Struttura, Metallo: Montanti (Ø114) e barre (Ø50 e Ø35) realizzati in acciaio zincato secondo la normativa UNE-ISO 1461/99 e acciaio con rivestimento termoplastico PPA 571 spessore 400 µ.

Pannelli, HDPE: Pannelli in polietilene ad alta densità (HDPE) di 15 e 20 mm di spessore, esenti da manutenzione, facili da pulire e dotati di filtro UV.

Scivoli LDPE: scivoli di polietilene in rotomolding

Fascette Poliammide: Fascette in poliammide con fibra di vetro e filtro UV

Reti e corde armate e anti vandaliche: corde di nylon (Ø16 mm) intrecciate a 6 trefoli con anima in acciaio galvanizzato.

Viteria: Viti con trattamento JS-500 superiore a 8 µ o acciaio inossidabile

- Nessuno dei materiali richiede un trattamento speciale per lo smaltimento.
- Se il gioco è soggetto ad un uso severo, il piano di manutenzione dovrebbe essere aumentato.
- Non utilizzare il prodotto prima di aver terminato l'installazione/manutenzione.
- Vedere le istruzioni per la manutenzione.

Pezzo più grande (mm)/ Pezzo più pesante (kg):

ZONA D'IMPATTO: Superficie di sicurezza obbligatoria. Si consiglia la pavimentazione secondo EN1176-1:2017

Disponibilità ricambi: 10 anni

Peso totale del gioco: 360 kg

Viti di ancoraggio a terra non incluse.

Funzioni ludiche:

