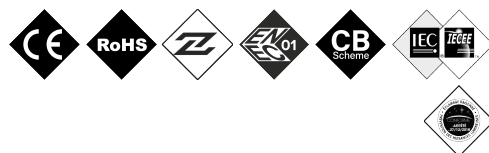
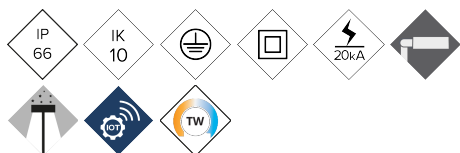


ILCZ0

CITIZEN CLEAR



VANTAGGI:

Alta efficienza. Fino a 142 lm/W reali
3 Misure differenti. Da 20W fino a 240W
Doppio vano, Driver e Gruppo Ottico
Corpo smontabile in 2 parti senza utensili
18 Distribuzioni luminose differenti
Standard Zhaga (Book 15)
Ready 4IoT. Predisposta per la connettività

APPLICAZIONI:

Centri Storici
Strade Residenziali (Zone 30)
Zone Pedonali
Strade Commerciali e Turistiche
Piazze
Aree Verdi; Parchi e Giardini

[File CAD](#) | [CAD](#) | [Catalogo](#) | [Istruzioni di montaggio](#) | [BIM](#) | [Scarica immagini HD](#)

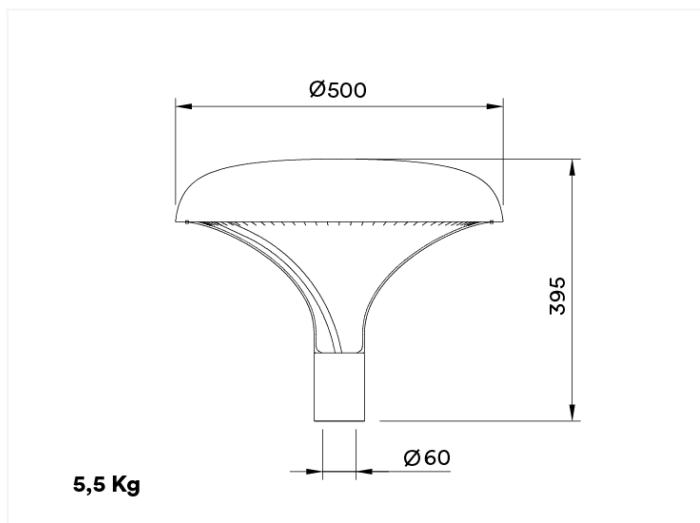
BENITO

info@benito.com
tel. 93 852 1000

CARATTERISTICHE:

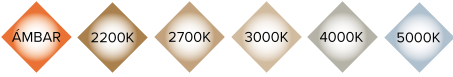
Materiale corpo:	
Diffusore (chiusura vano ottico):	
Viteria:	
Corpo:	
Guarnizioni:	
Indice di protezione IP del corpo:	66
Indice di protezione IP del Gruppo Ottico:	66
Indice di protezione IK:	10
Dissipazione termica dei LED:	
Valvola anti condensazione:	
Pittura e finiture:	
Colore:	
Fissaggio:	
Inclinazione:	
Manutenzione:	
Altezza di montaggio raccomandata:	3 - 6 m
Driver:	
Riduzione del Flusso:	
Ready4IOT - Connettività:	
Protettore da sovratensioni (SPD):	

MISURE:



INSTALLAZIONI:

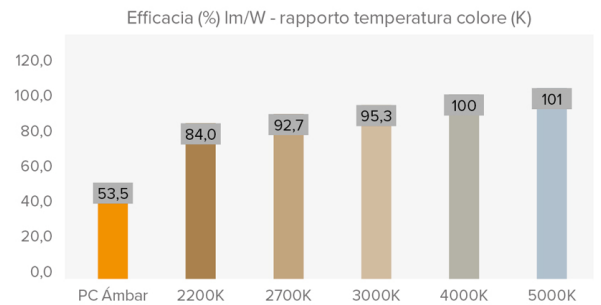




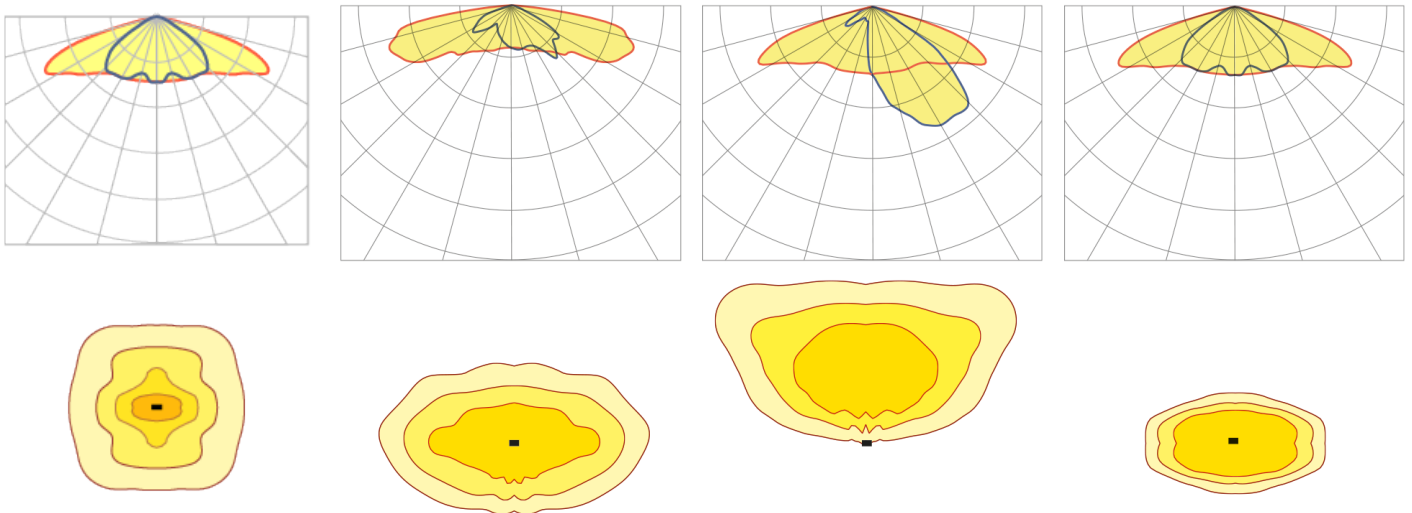
QUADRO TECNICO:

REF.	N° LEDs	Potenza	I Driver	Flusso Luminoso Reale (T) =85°C		Flusso Luminoso Iniziale (T) =25°C	
				Flusso	Efficienza	Flusso	Efficienza
CITIZEN CLEAR ILCZO	16	20	375	2842	142	3240	162
	16	30	563	4242	141	4836	161
	16	40	750	5600	140	6384	160
	32	40	375	5680	142	6475	162
	32	60	563	8400	140	9576	160
	32	80	750	11040	138	12586	157

Flusso luminoso ed efficienza a 4000°K e CRI>70.
 Tolleranza del flusso luminoso < +/-3%.
 I valori possono essere soggetti a variazioni a causa della selezione delle LED.



FOTOMETRIE:



*Mostra 4 distribuzioni luminose consigliate. Consultare le 18 tipologie.

MODULO LED:

Modulo dei LED:	
Modulo sostituibile:	
LED:	5050
N° di LED:	16 - 32
Formato PCBs:	2 o 4 Zhaga (Book 15) 2x4
Efficienza nominale del LED:	172 lm/W
Temperatura di Colore:	
Rendimento Cromatico CRI:	
Vita Media dei LED - L90B10:	L90B10 >100.000 horas

SPECIFICHE OTTICHE:

Sistema Ottico:	
Distribuzione della luce:	
Flusso Emisfero Superiore (FHS) ULOR:	<1%
Flusso Emisfero Inferiore DLOR:	>99%
Indice di Abbagliamento:	
Categoria Intensità Luminosa:	
Flusso Luminoso CIE n°3:	>95%
Sicurezza Fotobiologica:	
Flusso Luminoso Iniziale Tj=25°C (fino a):	lm 12586
Efficienza Luminosa Iniziale Tj=25°C (fino a):	lm/W 162
Flusso luminoso Reale Tj=85°C (UNE EN 13032-4) (fino a):	lm 11040
Efficienza Luminosa Reale Tj=85°C (UNE EN 13032-4) (fino a):	lm/W 142 (Rendimento = 82.6 % lm/W (Real 85°C) ÷ lm/W (Nominal Led))

SPECIFICHE ELETTRICHE:

Potenza massima nominale (LED):	W 72
Potenza massima consumata (apparecchio):	W 80
Range di potenze:	W 20-80W
Corrente massima del LED:	mA <400 (<50% Imax)
Classe di Protezione Elettrica IEC:	
Protettore di Sovratensioni (SPD):	
Livello di protezione della tensione di modo comune e differenziale (SPD) Udc:	kV 10 con NTC opcional
Massima corrente di scarica (8/20) (SPD):	kA 20
Disconnessione termica di fase (SPD):	
Tensione in entrata:	Vac 220-240
Tensione in entrata (range massima):	Vac 198-264
Frequenza di ingresso :	Hz 47-63
Corrente di avviamento:	A <65
Durata del picco di avvio:	ms <0,3
Efficienza del Driver:	>90%
Fattore di potenza 100% consumo:	>0,98
Fattore di potenza 50% consumo:	>0,95
Distorsione armonica totale (THD):	<10
Consumo di Energia a riposo:	W <0,4
Classificazione Energetica:	A++ IPEA>1,15

FUNZIONALITÀ:

Vita Media dei LED - L90B10:	>100.000
Vita Media del Driver a Tp<70°C:	100.000
Vita Media dell'apparecchio L90B10 -TM-21:	72.167
Temperatura ambiente di funzionamento:	°C de -35°C a +50°C
Superficie al vento:	m2 0,082
Test anti vibrazioni (15Hz su 3 assi):	
Periodo di Garanzia:	

DIMENSIONI IMBALLAGGIO:

Peso netto	kg 5,5
Peso brutto	kg 7
Dimensioni apparecchio (LxPxH)	mm 500x500x395
Dimensioni con Imballo (LxPxH)	mm
Unità per Imballo	1
Quantità per contenitore da 20"	
Quantità per contenitore da 40"	

CERTIFICAZIONI:

Certificazioni Sicurezza:	EN 40 / EN 62031 / EN 62493 / EN 62471 / IEC 62778 / EN 61247-2-13"
Certificazioni EMC:	EN 55015 / EN 61547 / EN 61000-3-2 / EN 61000-3-3 / EN 61347-2-13 / EN 61347-1 / EN 62384"
Altre Certificazioni:	IEC 62262 / EN 13032-4 / EN 62717 / EN 6272-1 / EN 6272-2-1 / EN 61643-11

Certificazioni aziendali

