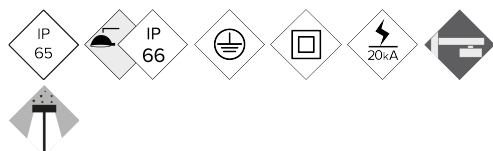


ILCP

# CAMPRODON



Corpo illuminante classico e funzionale, perfetto per spazi storici e ambienti urbani e rurali. Consigliato per strade residenziali e urbane strette, piste ciclabili, parchi e piazze.

- Disponibile sia a LED per lampade a scarica con riflettore anodizzato.

## VANTAGGI:

Alta efficienza. Fino a 145 lm/W netti  
Sospeso verticalmente per mezzo di tre viti  
Alloggiamento in alluminio pressofuso ad alta pressione  
Cupola superiore in due pezzi  
18 curve di distribuzione della luce  
Standard Zhaga (Book15)

## APPLICAZIONI:

Centri Storici  
Strade Residenziali (Zone 30)  
Zone Pedonali  
Strade Commerciali e Turistiche  
Aree Verdi; Parchi e Giardini

[File CAD](#) | [CAD](#) | [Catalogo](#) | [Istruzioni di montaggio](#) | [Scarica immagini HD](#)

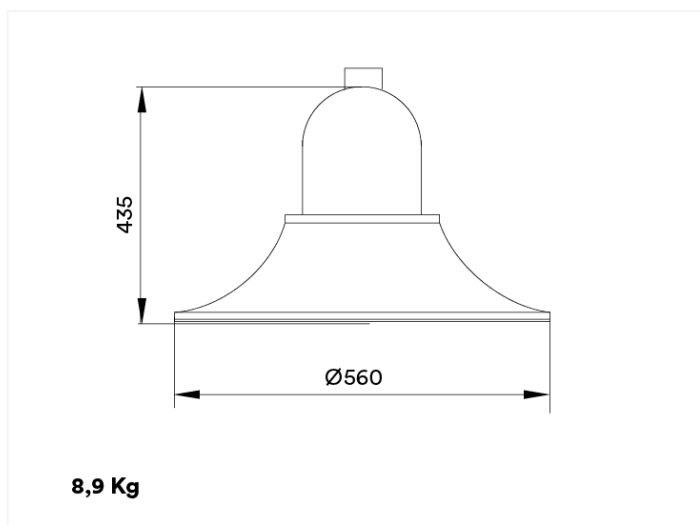
# BENITO

info@benito.com  
tel. 93 852 1000

## CARATTERISTICHE:

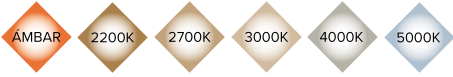
Materiale corpo:	
Diffusore (chiusura vano ottico):	
Viteria:	
Corpo:	
Guarnizioni:	
Indice di protezione IP del corpo:	IP65
Indice di protezione IP del Gruppo Ottico:	IP65
Indice di protezione IK:	IK08
Dissipazione termica dei LED:	
Valvola anti condensazione:	Valvola di compensazione della pressione che garantisce l'evacuazione dell'umidità, evitando la condensa, mantenendo la tenuta stagna IP dell'apparecchio.
Pittura e finiture:	
Colore:	
Fissaggio:	
Inclinazione:	
Manutenzione:	
Altezza di montaggio raccomandata:	3 - 7 m
Driver:	
Riduzione del Flusso:	
Ready4IOT - Connettività:	
Protettore da sovratensioni (SPD):	

## MISURE:



## INSTALLAZIONI:

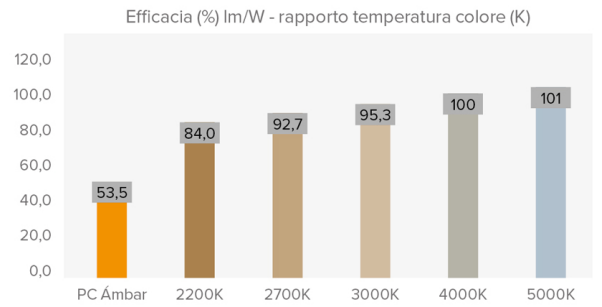




## QUADRO TECNICO:

	REF.	N° LEDs	Potenza	I Driver	Flusso Luminoso Reale (T) =85°C)		Flusso Luminoso Iniziale (T) =25°C)	
					Flusso	Efficienza	Flusso	Efficienza
Camprodon	ILCP	16	20	375	2842	142	3240	162
		16	40	750	5642	141	6432	161
		16	60	1125	8443	141	9625	160

Flusso luminoso ed efficienza a 4000°K e CRI>70.  
 Tolleranza del flusso luminoso < +/-3%.  
 I valori possono essere soggetti a variazioni a causa della selezione delle LED.



## FOTOMETRIE:

## MODULO LED:

Modulo dei LED:	
Modulo sostituibile:	
LED:	5050
N° di LED:	16
Formato PCBs:	2 Zhaga (Book 15) 2x4
Efficienza nominale del LED:	172
Temperatura di Colore:	
Rendimento Cromatico CRI:	
Vita Media dei LED - L90B10:	L90B10 >100.000 horas

## SPECIFICHE OTTICHE:

Sistema Ottico:	
Distribuzione della luce:	
Flusso Emisfero Superiore (FHS) ULOR:	0%
Flusso Emisfero Inferiore DLOR:	100%
Indice di Abbagliamento:	
Categoria Intensità Luminosa:	
Flusso Luminoso CIE n°3:	>95%
Sicurezza Fotobiologica:	
Flusso Luminoso Iniziale Tj=25°C (fino a ):	lm 9625
Efficienza Luminosa Iniziale Tj=25°C (fino a):	lm/W 160
Flusso luminoso Reale Tj=85°C (UNE EN 13032-4) (fino a):	lm 8443
Efficienza Luminosa Reale Tj=85°C (UNE EN 13032-4) (fino a):	lm/W 141

## SPECIFICHE ELETTRICHE:

Potenza massima nominale (LED):	W 54,6
Potenza massima consumata (apparecchio):	W 60
Range di potenze:	W 20 - 60W
Corrente massima del LED:	mA <500 (<50% I <sub>max</sub> )
Classe di Protezione Elettrica IEC:	
Protettore di Sovratensioni (SPD):	
Livello di protezione della tensione di modo comune e differenziale (SPD) Udc:	kV 10
Massima corrente di scarica (8/20) (SPD):	kA 20
Disconnessione termica di fase (SPD):	
Tensione in entrata:	Vac 220-240
Tensione in entrata (range massima):	Vac 198-264
Frequenza di ingresso :	Hz 47-63
Corrente di avviamento:	A <65
Durata del picco di avvio:	ms <0,3
Efficienza del Driver:	>90%
Fattore di potenza 100% consumo:	>0,98
Fattore di potenza 50% consumo:	>0,95
Distorsione armonica totale (THD):	<10
Consumo di Energia a riposo:	W <0,4
Classificazione Energetica:	A++ IPEA>1,15

## FUNZIONALITÀ:

Vita Media dei LED - L90B10:	>100.000
Vita Media del Driver a Tp<70°C:	100.000
Vita Media dell'apparecchio L90B10 -TM-21:	
Temperatura ambiente di funzionamento:	°C de -35°C a +50°C
Superficie al vento:	m2 0,12
Test anti vibrazioni (15Hz su 3 assi):	
Periodo di Garanzia:	

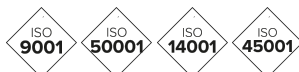
## DIMENSIONI IMBALLAGGIO:

Peso netto	kg 8,9
Peso brutto	kg
Dimensioni apparecchio (LxPxH)	mm 560x560x435
Dimensioni con Imballo (LxPxH)	mm
Unità per Imballo	1
Quantità per contenitore da 20"	
Quantità per contenitore da 40"	

## CERTIFICAZIONI:

Certificazioni Sicurezza:	EN 40 / EN 62031 / EN 62493 / EN 62471 / IEC 62778 / EN 61247-2-13
Certificazioni EMC:	EN 55015 / EN 61547 / EN 61000-3-2 / EN 61000-3-3 / EN 61347-2-13 / EN 61347-1 / EN 62384
Altre Certificazioni:	IEC 62262 / EN 13032-4 / EN 62717 / EN 6272-1 / EN 6272-2-1 / EN 61643-11

Certificazioni aziendali



# BENITO

info@benito.com  
tel. 93 852 1000