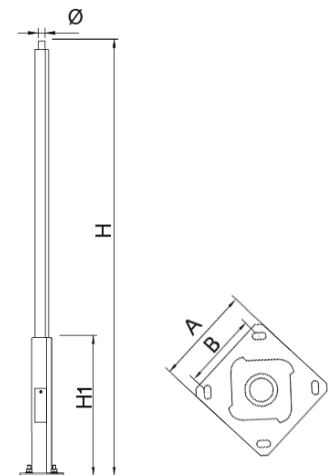







Palo con base realizzata in acciaio S-235-JR galvanizzato. Finitura con rivestimento in poliuretano testurizzato colore antracite. Palo realizzato in legno duro tropicale trattato con fungicida, insetticida e protezione impermeabile. Rinforzato internamente con un tubo quadrato in acciaio galvanizzato da 60mm. Spessore (base, palo): 4 mm.

* braccio galvanizzato, finitura nera microstrutturata.

* Nota per l'installazione: per il corretto orientamento del braccio, incementare i tirafondi con un orientamento di 45° rispetto alla direzione della strada.



Ref.	H	H1	H2	C	Ø	A	B			
ICFU38A	3800	1210	-	-	60	300	200	M18x500	x	-
ICFU601A	6000	1210	5770	750	-	300	200	M18x500	-	x

[CAD](#) | [Catalogo](#): | [Scarica immagini HD](#)



ILDL



ILGL



ILRE



ICFU601A



Il costante miglioramento ed evoluzione dei nostri prodotti può comportare alcune modifiche nelle specifiche tecniche e nelle caratteristiche degli stessi senza preavviso.