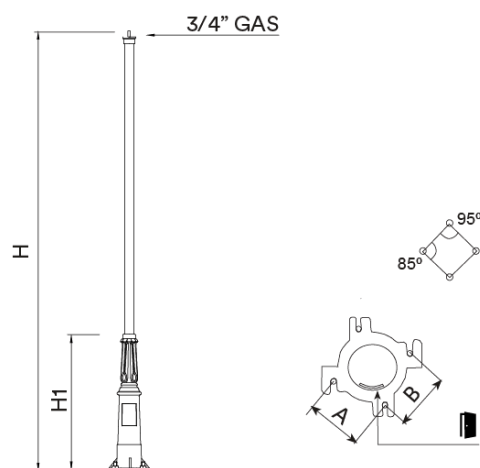





Palo classico consigliato per centri storici, zone pedonali ed ambienti urbani residenziali. Base in ghisa e palo in acciaio S-235-JR galvanizzato a caldo. Finitura con primer antiossidante e verniciatura in colore nero. Terminale GAS 3/4" femmina. Il raccordo da 3/4" non viene fornito.



Ref.	H	H1	A	B	
ICCA35	3500	1110	175	185	M18x500

[File CAD](#) | [CAD](#) | [Catalogo](#) | [Scarica immagini HD](#)



ILIS



ILRE

