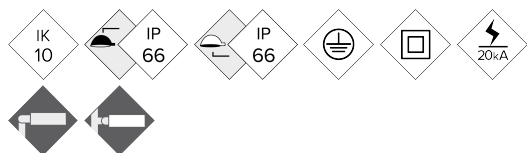




APMR

Proiettore MILAN M RGBW



Proiettore RGBW a profilo piatto, con bassa resistenza al vento. Famiglia con tre diverse misure e un'ampia gamma di potenze, tra 120W e 480W. È disponibile con più distribuzioni della luce per adattarsi a ogni progetto. Il suo ancoraggio per mezzo di una lira consente l'orientamento con qualsiasi angolo di inclinazione. Predisposto per la regolazione tramite protocollo DMX-512

VANTAGGI:

- Alta efficienza. Fino a 140 lm / W reali.
- 3 diverse misure. Da 120W a 480W.
- Doppia cavità, driver e gruppo ottico.
- 4 gruppi di LED RGBW
- Controllo di regolazione indipendente per ogni colore tramite protocollo DMX-512.
- Grande robustezza alle vibrazioni 5G.

APPLICAZIONI:

- Strade Commerciali e Turistiche
- Architetture; Edifici e Monumenti
- Illuminazione d'Accento; Alberi e Sculture

DETTAGLI:



Staffa a bloccaggio delle vibrazioni 5G.



Doppio vano.



Optional in versione RGBW.

[File CAD](#) | [CAD](#) | [Catalogo](#): | [Istruzioni di montaggio](#) | [Scarica immagini HD](#)

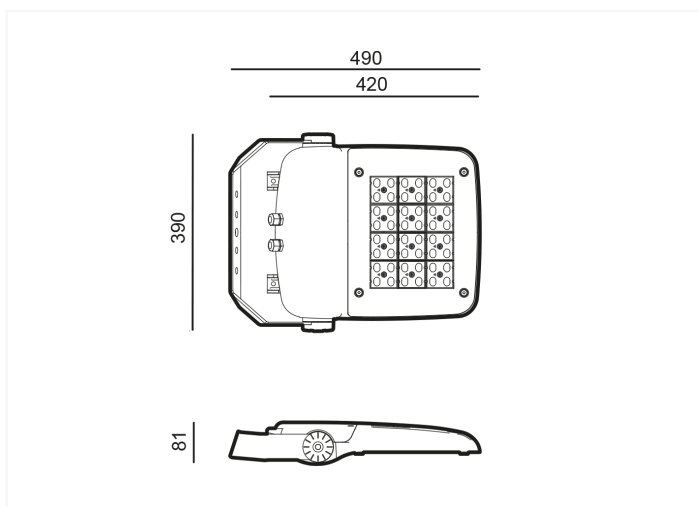
BENITO

info@benito.com
tel. 93 852 1000

CARATTERISTICHE:

Materiale corpo:	Pressofusione di Alluminio EN AC-47000.
Diffusore (chiusura vano ottico):	Vetro Temperato di 4 mm. Filtra i raggi UV.
Viteria:	Acciaio Inossidabile 18/8 - AISI 304
Corpo:	Doppio vano: Driver / Modulo LED
Guarnizioni:	Schiuma di Silicone
Indice di protezione IP del corpo:	IP66
Indice di protezione IP del Gruppo Ottico:	IP66
Indice di protezione IK:	IK10
Dissipazione termica dei LED:	Dissipazione termica attraverso il corpo dell'apparecchio, senza alette esterne o fluidi conduttivi. Dissipazione passiva per convezione e garanzia del contatto termico dei moduli LED tramite materiale a trasferimento termico ad alta conduttività.
Valvola anti condensazione:	Valvola di compensazione della pressione che garantisce l'evacuazione dell'umidità, evitando la condensa, mantenendo la tenuta stagna IP dell'apparecchio.
Pittura e finiture:	Verniciatura a polvere di poliestere, spruzzata elettrostaticamente e sublimata in forno. Resistente alla corrosione.
Colore:	Colore RAL 9022
Fissaggio:	
Inclinazione:	
Manutenzione:	
Altezza di montaggio raccomandata:	6-8 m
Driver:	Driver a corrente costante regolabile e programmabile. Incorporato all'interno dell'apparecchio, precablato su piastra in acciaio zincato.
Riduzione del Flusso:	Driver Regolabile 0-10V, DALI 2. Programmabile a 5 livelli.
Ready4IOT - Connettività:	- Multilivello Temporizzato o Mezzanotte Virtuale - Ready4IoT - Riduzione di flusso nella testata - Doppio livello con linea di comando
Protettore da sovratensioni (SPD):	Protezione contro le sovratensioni transitorie (SPD) da 10 kV e 20 kA Tipo 2. Collegamento in serie con hot melt di disconnessione per una protezione più efficace alla fine della vita dell'SPD.

MISURE:



INSTALLAZIONI:



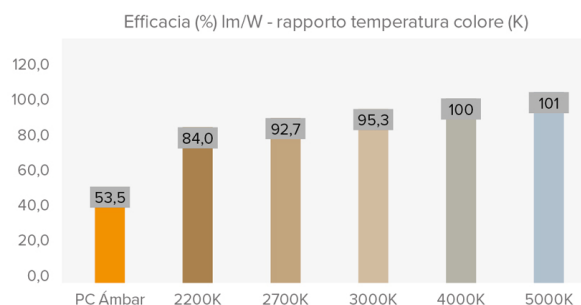
QUADRO TECNICO:



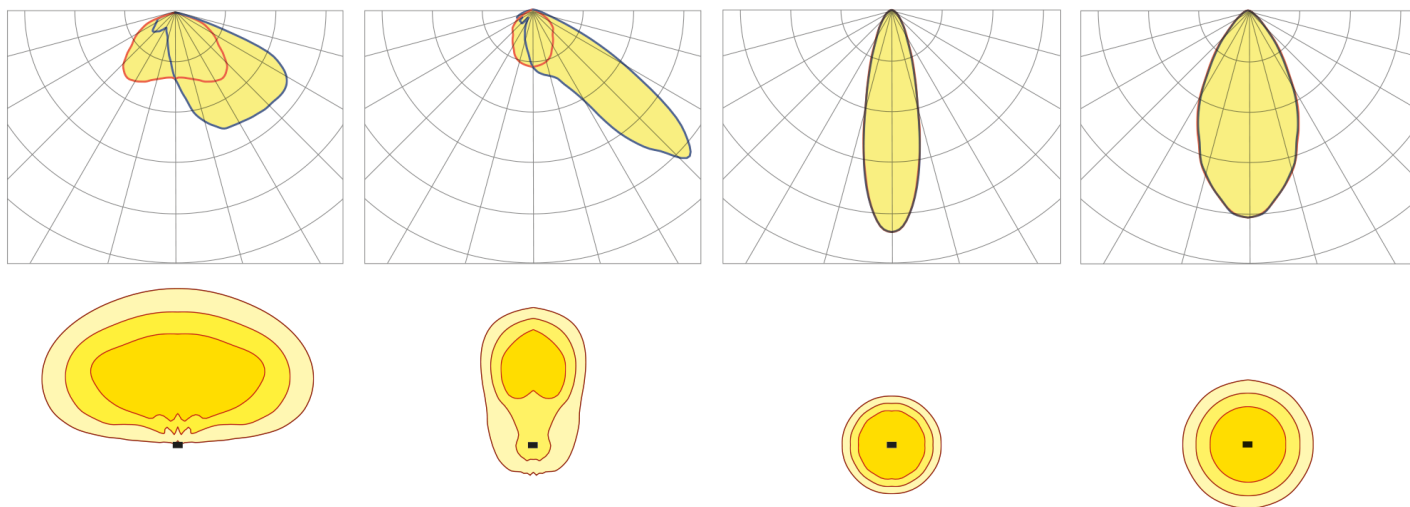
	REF.	N° LEDs	Potenza	I Driver
P Milan M RGB	APMR120	48	100	625
		48	120	750

Flusso Luminoso Reale (T) =85°C		Flusso Luminoso Iniziale (T) =25°C	
Flusso	Efficienza	Flusso	Efficienza
10500	105	11970	120
12240	102	13954	116

Flusso luminoso ed efficienza a 4000°K e CRI>70.
 Tolleranza del flusso luminoso < +/-3%.
 I valori possono essere soggetti a variazioni a causa della selezione delle LED.



FOTOMETRIE:



*Mostra 4 distribuzioni luminose consigliate. Consultare le 18 tipologie.

MODULO LED:

Modulo dei LED:	BENITO-NOVATILU Formato Zhaga de 8, 12 y 16 LEDs. Consultare Temperature di Colore, CRI e Distribuzioni Luminose.	
Modulo sostituibile:	Si	
LED:	5050	
N° di LED:	48	
Formato PCBs:	3 Zhaga (Book 15) 2x8	
Efficienza nominale del LED:		
Temperatura di Colore:	R - G - B - W	
Rendimento Cromatico CRI:		
Vita Media dei LED - L90B10:	L90B10 >100.000 horas	

SPECIFICHE OTTICHE:

Sistema Ottico:	Lenti di PMMA 2x2	
Distribuzione della luce:	18 Distribuzioni Luminose disponibili	
Flusso Emisfero Superiore (FHS) ULOR:	0%	
Flusso Emisfero Inferiore DLOR:	100%	
Indice di Abbagliamento:	Tra D5 e D6 (dipende dalla distribuzione luminosa)	
Categoria Intensità Luminosa:	Tra G*4 e G*6 (dipende dalla distribuzione luminosa)	
Flusso Luminoso CIE n°3:	>95%	
Sicurezza Fotobiologica:	RG0 (privo di rischi)	
Flusso Luminoso Iniziale Tj=25°C (fino a):	lm	21706
Efficienza Luminosa Iniziale Tj=25°C (fino a):	lm/W	158
Flusso luminoso Reale Tj=85°C (UNE EN 13032-4) (fino a):	lm	19040
Efficienza Luminosa Reale Tj=85°C (UNE EN 13032-4) (fino a):	lm/W	139

SPECIFICHE ELETTRICHE:

Potenza massima nominale (LED):	W	36
Potenza massima consumata (apparecchio):	W	140
Range di potenze:	W	80W - 140W
Corrente massima del LED:	mA	<400 (<50% I _{max})
Classe di Protezione Elettrica IEC:	Classe I e II	
Protettore di Sovratensioni (SPD):	Protettore di sovratensioni transitorie (SPD) da 10kV e 20kA Tipo 2. Connessione seriale con termo-fusibile di sconnessione per una protezione più efficace per la fine vita dell'SPD.	
Livello di protezione della tensione di modo comune e differenziale (SPD) Udc:	kV	10
Massima corrente di scarica (8/20) (SPD):	kA	20
Disconnessione termica di fase (SPD):	SI	
Tensione in entrata:	Vac	220-240
Tensione in entrata (range massima):	Vac	198-264
Frequenza di ingresso :	Hz	47-63
Corrente di avviamento:	A	<65
Durata del picco di avvio:	ms	<0,3
Efficienza del Driver:	>90%	
Fattore di potenza 100% consumo:	>0,98	
Fattore di potenza 50% consumo:	>0,95	
Distorsione armonica totale (THD):	<10	
Consumo di Energia a riposo:	W	<0,4
Classificazione Energetica:	A++ IPEA>1,15	

FUNZIONALITÀ:

Vita Media dei LED - L90B10:	ore	>100.000
Vita Media del Driver a T _p <70°C:	ore	100.000
Vita Media dell'apparecchio L90B10 -TM-21:	ore	72.167
Temperatura ambiente di funzionamento:	°C	de -35°C a +50°C
Superficie al vento:	m ²	0,039
Test anti vibrazioni (15Hz su 3 assi):		
Periodo di Garanzia:	anni	5 anni (optional fino a 10)

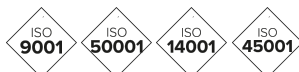
DIMENSIONI IMBALLAGGIO:

Peso netto	kg	8,4
Peso brutto	kg	9,4
Dimensioni apparecchio (LxPxH)	mm	490x390x81
Dimensioni con Imballo (LxPxH)	mm	500x395x110
Unità per Imballo	1	
Quantità per contenitore da 20"	1344	
Quantità per contenitore da 40"	2898	

CERTIFICAZIONI:

Certificazioni Sicurezza:	EN 60598-1 / EN 60598-2-5 / EN 62493 / IEC 62471
Certificazioni EMC:	EN 55015 / EN 61547 / EN 61000-3-2 / EN 61000-3-3 / EN 61347-2-13 / EN 61347-1 / EN 62384
Altre Certificazioni:	IEC 62262 / EN 13032-4 / EN 62717 / EN 6272-1 / EN 6272-2-1 / EN 61643-11

Certificazioni aziendali



BENITO

info@benito.com
tel. 93 852 1000