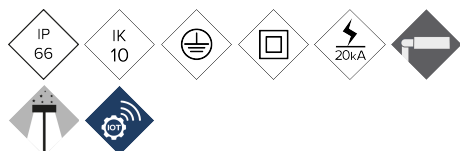


ALS

# SIENA



## VANTAGGI:

Alta efficienza. Fino a 145 lm/W reali  
3 Misure differenti. Da 20W fino a 240W  
Doppio vano, Driver e Gruppo Ottico  
Corpo smontabile in 2 parti senza utensili  
18 Distribuzioni luminose differenti  
Standard Zhaga (Book 15)  
Ready 4IoT. Predisposta per la connettività

## APPLICAZIONI:

Centri Storici  
Strade Residenziali (Zone 30)  
Zone Pedonali  
Strade Commerciali e Turistiche  
Piazze  
Aree Verdi; Parchi e Giardini

[File CAD](#) | [CAD](#) | [Catalogo](#) | [Istruzioni di montaggio](#) | [Scarica immagini HD](#)

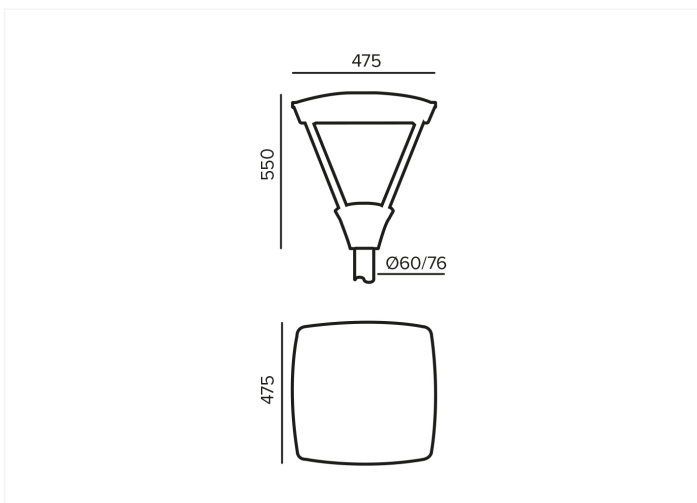
# BENITO

info@benito.com  
tel. 93 852 1000

## CARATTERISTICHE:

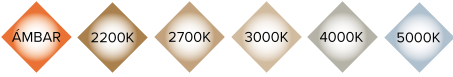
Materiale corpo:	
Diffusore (chiusura vano ottico):	
Viteria:	
Corpo:	
Guarnizioni:	
Indice di protezione IP del corpo:	66
Indice di protezione IP del Gruppo Ottico:	66
Indice di protezione IK:	10
Dissipazione termica dei LED:	
Valvola anti condensazione:	
Pittura e finiture:	
Colore:	
Fissaggio:	
Inclinazione:	
Manutenzione:	
Altezza di montaggio raccomandata:	3 - 6 m
Driver:	
Riduzione del Flusso:	
Ready4IOT - Connettività:	
Protettore da sovratensioni (SPD):	

## MISURE:



## INSTALLAZIONI:

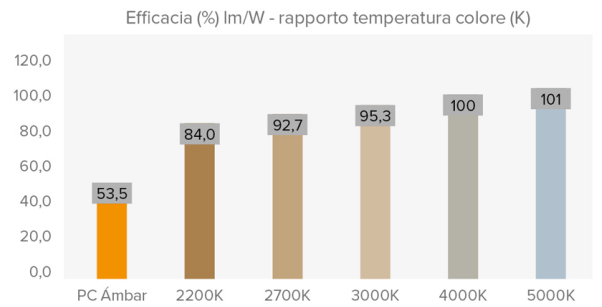




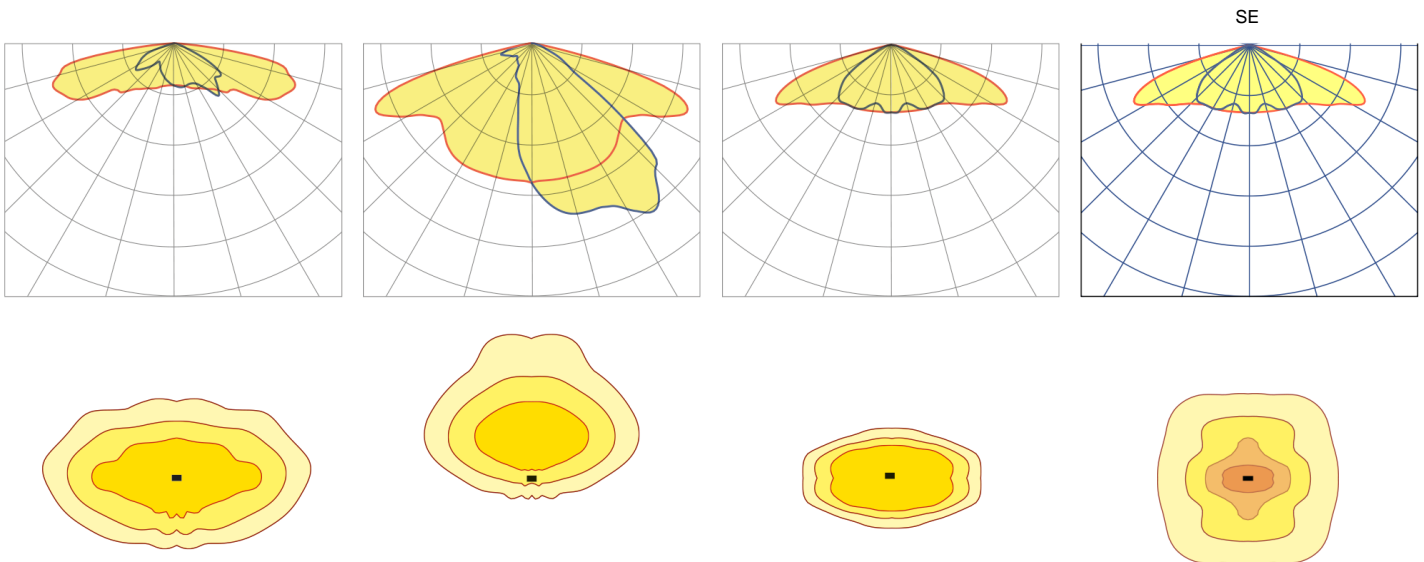
## QUADRO TECNICO:

	REF.	N° LEDs	Potenza	I Driver	Flusso Luminoso Reale (T) =85°C)		Flusso Luminoso Iniziale (T) =25°C)	
					Flusso	Efficienza	Flusso	Efficienza
SIENA	ALS	32	20	188	2842	142	3240	162
		32	40	375	5642	141	6432	161
		32	60	563	8443	141	9625	160
		48	80	500	11193	140	12760	160
		48	100	625	13900	139	15846	158

Flusso luminoso ed efficienza a 4000°K e CRI>70.  
 Tolleranza del flusso luminoso < +/-3%.  
 I valori possono essere soggetti a variazioni a causa della selezione delle LED.



## FOTOMETRIE:



\*Mostra 4 distribuzioni luminose consigliate. Consultare le 18 tipologie.

## MODULO LED:

Modulo dei LED:	
Modulo sostituibile:	
LED:	5050
N° di LED:	32 - 48
Formato PCBs:	4 Zhaga (Book 15) 2x4 o 4 Zhaga (Book 15) 2x6
Efficienza nominale del LED:	172
Temperatura di Colore:	
Rendimento Cromatico CRI:	
Vita Media dei LED - L90B10:	L90B10 >100.000 horas

## SPECIFICHE OTTICHE:

Sistema Ottico:	
Distribuzione della luce:	
Flusso Emisfero Superiore (FHS) ULOR:	0%
Flusso Emisfero Inferiore DLOR:	100%
Indice di Abbagliamento:	
Categoria Intensità Luminosa:	
Flusso Luminoso CIE n°3:	>95%
Sicurezza Fotobiologica:	
Flusso Luminoso Iniziale Tj=25°C (fino a ):	lm 15846
Efficienza Luminosa Iniziale Tj=25°C (fino a ):	lm/W 162
Flusso luminoso Reale Tj=85°C (UNE EN 13032-4) (fino a ):	lm 13900
Efficienza Luminosa Reale Tj=85°C (UNE EN 13032-4) (fino a ):	lm/W 142

## SPECIFICHE ELETTRICHE:

Potenza massima nominale (LED):	
Potenza massima consumata (apparecchio):	W 100
Range di potenze:	W 20-100W
Corrente massima del LED:	mA <312 (<50% I <sub>max</sub> )
Classe di Protezione Elettrica IEC:	
Protettore di Sovratensioni (SPD):	
Livello di protezione della tensione di modo comune e differenziale (SPD) Udc:	kV 10
Massima corrente di scarica (8/20) (SPD):	kA 20
Disconnessione termica di fase (SPD):	
Tensione in entrata:	Vac 220-240
Tensione in entrata (range massima):	Vac 198-264
Frequenza di ingresso :	Hz 47-63
Corrente di avviamento:	A <65
Durata del picco di avvio:	ms <0,3
Efficienza del Driver:	>90%
Fattore di potenza 100% consumo:	>0,98
Fattore di potenza a 50% consumo:	>0,95
Distorsione armonica totale (THD):	<10
Consumo di Energia a riposo:	W <0,4
Classificazione Energetica:	A++ IPEA>1,15

## FUNZIONALITÀ:

Vita Media dei LED - L90B10:	>100.000
Vita Media del Driver a Tp<70°C:	100.000
Vita Media dell'apparecchio L90B10 -TM-21:	
Temperatura ambiente di funzionamento:	°C de -35°C a +50°C
Superficie al vento:	m2 0,070
Test anti vibrazioni (15Hz su 3 assi):	
Periodo di Garanzia:	

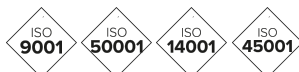
## DIMENSIONI IMBALLAGGIO:

Peso netto	kg 12
Peso brutto	kg 13,5
Dimensioni apparecchio (LxPxH)	mm 475x475x520
Dimensioni con Imballo (LxPxH)	mm 490x490x550
Unità per Imballo	1
Quantità per contenitore da 20"	176
Quantità per contenitore da 40"	384

## CERTIFICAZIONI:

Certificazioni Sicurezza:	EN 60598-1 / EN 60598-2-3 / EN 62493 / IEC 62471
Certificazioni EMC:	EN 55015 / EN 61547 / EN 61000-3-2 / EN 61000-3-3 / EN 61347-2-13 / EN 61347-1 / EN 62384
Altre Certificazioni:	IEC 62262 / EN 13032-4 / EN 62717 / EN 6272-1 / EN 6272-2-1 / EN 61643-11

Certificazioni aziendali



# BENITO

info@benito.com  
tel. 93 852 1000