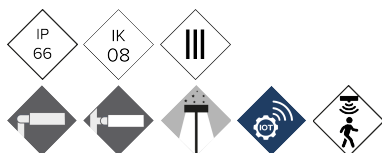


ALMSPV

Corpo Illuminante

MILAN S SOLAR



Apparecchio solare dalla forma aerodinamica e piatta, con bassa resistenza al vento, che integra pannello solare, batteria e sistema di controllo in un unico corpo. Disponibile in due dimensioni, offre una gamma di potenza da 10 a 50W con un'autonomia eccezionale grazie alla tecnologia LiFePo4 delle sue batterie. La possibilità di controllo remoto, il sensore di presenza e il regolatore di carica programmabile offrono una gestione intelligente dell'illuminazione. Il suo design compatto ed elegante fonde prestazioni e tecnologia per trasformare gli spazi esterni con un impatto visivo minimo.

VANTAGGI:

- Alta efficienza. Fino a 162 lm/W reali
- Design aerodinamico compatto all-in-one
- Batteria con tecnologia LiFePo4
- Regolatore di carica MPTT - 6 livelli programmabili
- 2 taglie (30W - 538Wh) - (50W - 922Wh)
- Ready 4lot. Pronto per la connettività - Sensore di presenza

APPLICAZIONI:

- Strade Residenziali (Zone 30)
- Attraversamenti Pedonali
- Corsie Ciclabili e Strade Strette
- Strade Rurali
- Aree Verdi; Parchi e Giardini

[File CAD](#) | [CAD](#) | [Scarica immagini HD](#)

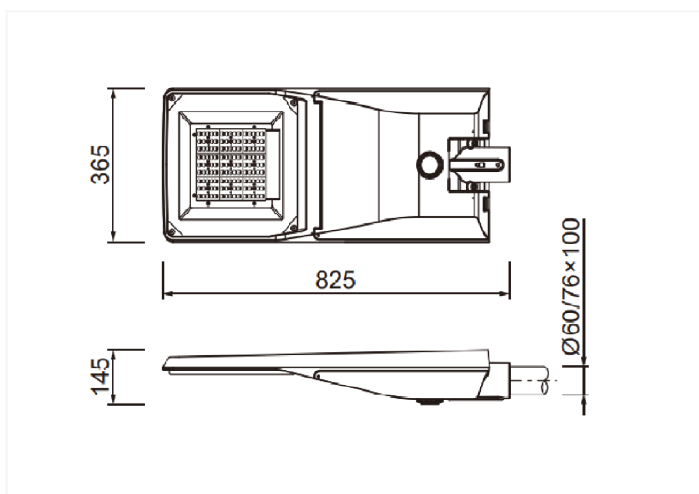
BENITO

info@benito.com
tel. 93 852 1000

CARATTERISTICHE:

Materiale corpo:	Alluminio pressofuso tipo EN AC-43000, EN AC-43100, EN AC-43400, EN AC-44100, EN AC-47100 secondo la norma UNE EN 1706.
Diffusore (chiusura vano ottico):	Vetro temperato da 5 mm, con filtro UV. Opzionalmente in policarbonato.
Viteria:	Acciaio Inossidabile 18/8 - AISI 304
Corpo:	Alluminio pressofuso. Vetro temperato.
Guarnizioni:	Schiuma di Silicone
Indice di protezione IP del corpo:	IP66
Indice di protezione IP del Gruppo Ottico:	IP66
Indice di protezione IK:	IK08
Dissipazione termica dei LED:	Dissipazione termica attraverso il corpo dell'apparecchio, senza alette esterne o fluidi conduttivi. Dissipazione passiva per convezione e garanzia del contatto termico dei moduli LED tramite materiale a trasferimento termico ad alta conduttività.
Valvola anti condensazione:	Valvola di compensazione della pressione che garantisce l'evacuazione dell'umidità, evitando la condensa, mantenendo la tenuta stagna IP dell'apparecchio.
Pittura e finiture:	Verniciatura a polvere di poliestere, spruzzata elettrostaticamente e sublimata in forno. Resistente alla corrosione.
Colore:	Colore RAL 7016 e altri colori a richiesta
Fissaggio:	Post - Superiore Ø60mm (Opzionale, Ø76mm)
Inclinazione:	Corpo inclinabile da -15° a 15°.
Manutenzione:	Moduli sostituibili: LED e driver.
Altezza di montaggio raccomandata:	4 - 6 m
Controllore:	Regolatore di carica MPPT. Diversi livelli temporizzati.
Ready4IOT - Connettività:	Base Zhaga (Libro 18) - D4i (opzionale). Base con pin NEMA 5,7 (opzionale). Sensore di presenza nella parte inferiore della base Zhaga (Book 18) - D4i (opzionale).
Batteria:	LiFePo4. 538 Wh / 12,8 Vdc / 42 Ah. Protezione BMS.
Pannello fotovoltaico:	Policristallino. 45 Wp / 18 Vdc.

MISURE:



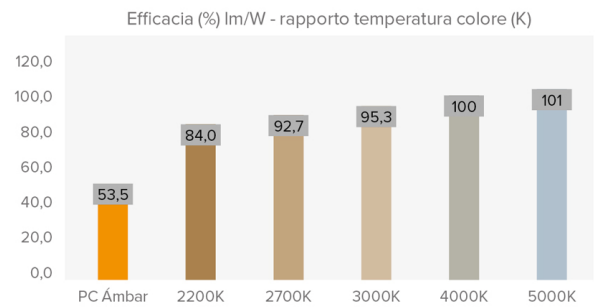
INSTALLAZIONI:



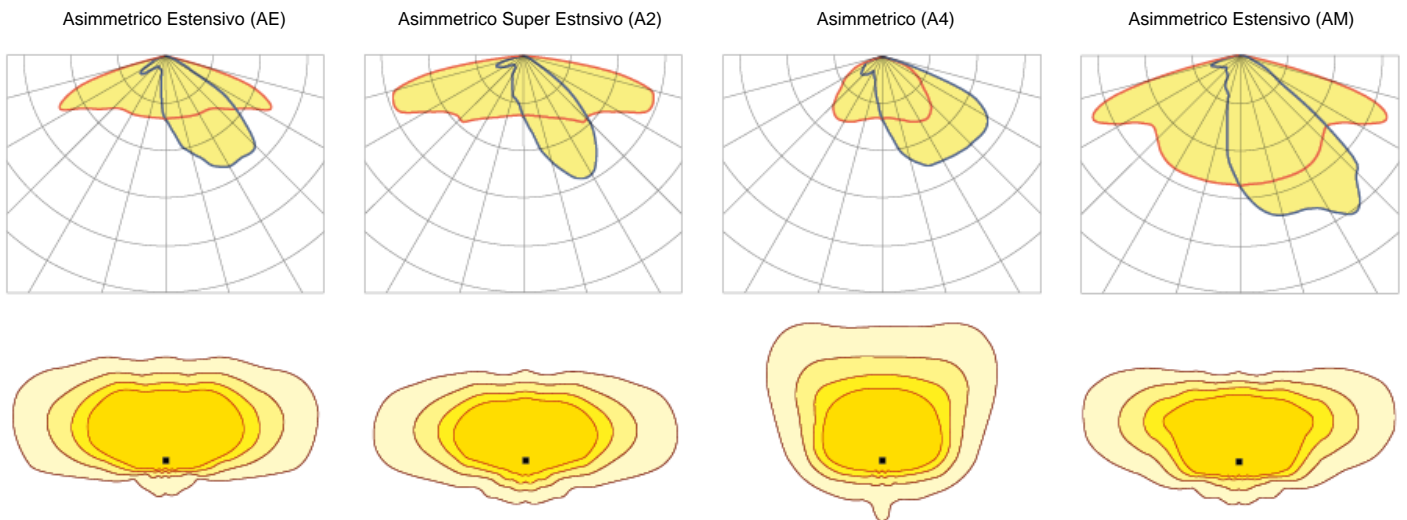
QUADRO TECNICO:

Milan S Solar	REF.	N° LEDs	Potenza	I Driver	Flusso Luminoso Reale (T) =85°C		Flusso Luminoso Iniziale (T) =25°C	
					Flusso	Efficienza	Flusso	Efficienza
		126	10	-	1620	162	1820	182
	ALMSPV	126	20	-	3220	161	3620	181
		126	30	-	4800	160	5400	180

Flusso luminoso ed efficienza a 4000°K e CRI>70.
Tolleranza del flusso luminoso < +/-3%.
I valori possono essere soggetti a variazioni a causa della selezione delle LED.



FOTOMETRIE:



*Mostra 4 distribuzioni luminose consigliate. Consultare le 18 tipologie.

MODULO LED:

Modulo dei LED:	BENITO Zhaga Formato 126 LEDs. Consultare le temperature di colore, il CRI e le distribuzioni luminose.
Modulo sostituibile:	Si
LED:	3030
N° di LED:	126
Formato PCBs:	-
Efficienza nominale del LED:	197 lm/W
Temperatura di Colore:	3K (opzionale PC Ambra - 1K8, 2K2, 2K7, 4K, 5K)
Rendimento Cromatico CRI:	>70 (opzionale >80)
Vita Media dei LED - L90B10:	L90B10 >75.000 ore

SPECIFICHE OTTICHE:

Sistema Ottico:	Lenti di PMMA 2x2
Distribuzione della luce:	18 Distribuzioni Luminose disponibili
Flusso Emisfero Superiore (FHS) ULOR:	0%
Flusso Emisfero Inferiore DLOR:	100%
Indice di Abbagliamento:	Tra D5 e D6 (dipende dalla distribuzione luminosa)
Categoria Intensità Luminosa:	Tra G*4 e G*6 (dipende dalla distribuzione luminosa)
Flusso Luminoso CIE n°3:	>95% (vedi 18 distribuzioni di luce)
Sicurezza Fotobiologica:	RG0 (privo di rischi)
Flusso Luminoso Iniziale Tj=25°C (fino a):	lm 5400
Efficienza Luminosa Iniziale Tj=25°C (fino a):	lm/W 180
Flusso luminoso Reale Tj=85°C (UNE EN 13032-4) (fino a):	lm 4800
Efficienza Luminosa Reale Tj=85°C (UNE EN 13032-4) (fino a):	lm/W 160

SPECIFICHE ELETTRICHE:

Potenza massima nominale (LED):	W 27
Range di potenze:	W 30
Range di potenze:	W 10 - 30
Corrente massima del LED:	mA <470
Classe di Protezione Elettrica IEC:	Classe III
Batteria:	LiFePo4 - 538 Wh / 12.8 Vdc / 42 Ah
Profondità di scarico:	>80%
Tempo di ricarica della batteria:	ore 3 - 4
Pannello fotovoltaico:	Policristallino - 45 Wp / 18 Vdc.
Controllore di carica:	MPPT
Doppia protezione contro le scariche:	Protezione BMS nella batteria e livello minimo nel controller
Riduzione del flusso:	6 livelli
Telecomando:	Opzionale tramite App (WiFi)
Autonomia senza sensore di prevenzione:	Fino a 3 notti
Efficienza del Driver:	>90% (MPPT)
Classificazione Energetica:	C (Secondo il Regolamento UE 2019/2015 EPREL) - AP++ IPEA>1,15

FUNZIONALITÀ:

Vita Media dei LED - L90B10:	ore >75.000
Vita Media del Driver a Tj<70°C:	ore -
Vita Media dell'apparecchio L90B10 -TM-21:	ore >50.000
Temperatura ambiente di funzionamento:	°C da -35°C a +50°C
Superficie al vento:	m2 0,039
Test anti vibrazioni (15Hz su 3 assi):	
Periodo di Garanzia:	anni 5

DIMENSIONI IMBALLAGGIO:

Peso netto	kg -
Peso brutto	kg -
Dimensioni apparecchio (LxPxH)	mm 1030x445x160
Dimensioni con Imballo (LxPxH)	mm -
Unità per Imballo	1
Quantità per contenitore da 20"	-
Quantità per contenitore da 40"	-

CERTIFICAZIONI:

Certificazioni Sicurezza:	EN 60598-1 / EN 60598-2-3 / EN 62493 / IEC 62471
Certificazioni EMC:	EN 55015 / EN 61547 / EN 61000-3-2 / EN 61000-3-3 / EN 61347-2-13 / EN 61347-1 / EN 62384
Altre Certificazioni:	IEC 62262 / EN 13032-4 / EN 62717 / EN 6272-1 / EN 6272-2-1 / EN 61643-11

Certificazioni aziendali



BENITO

info@benito.com
tel. 93 852 1000