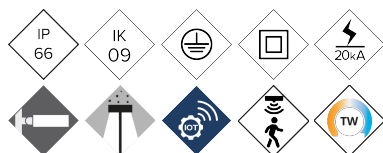


ALIU

# INNOVA UP



VANTAGGI:

APPLICAZIONI:

DETTAGLI:



[File CAD](#) | [CAD](#) | [Catalogo](#) | [Istruzioni di montaggio](#) | [Scarica immagini HD](#)

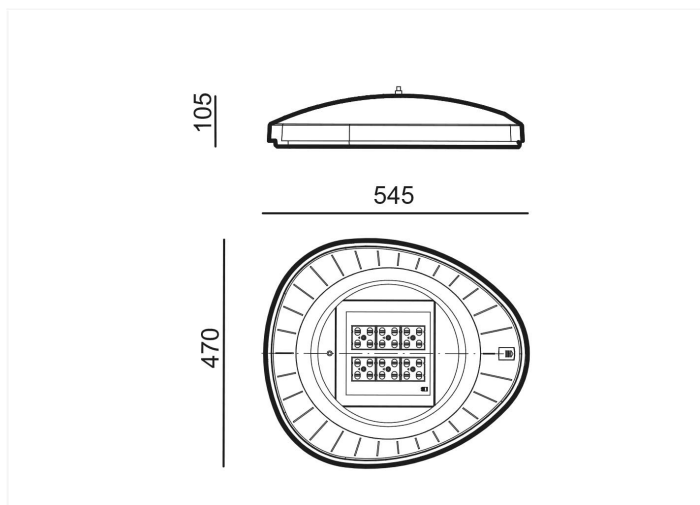
**BENITO**

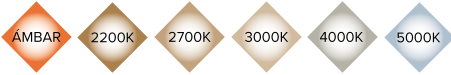
info@benito.com  
tel. 93 852 1000

## CARATTERISTICHE:

Materiale corpo:	
Diffusore (chiusura vano ottico):	
Viteria:	
Corpo:	
Guarnizioni:	
Indice di protezione IP del corpo:	IP66
Indice di protezione IP del Gruppo Ottico:	IP66
Indice di protezione IK:	IK09
Dissipazione termica dei LED:	
Valvola anti condensazione:	
Pittura e finiture:	
Colore:	
Fissaggio:	
Inclinazione:	
Manutenzione:	
Altezza di montaggio raccomandata:	4 - 8 m
Driver:	
Riduzione del Flusso:	
Ready4IOT - Connettività:	
Protettore da sovratensioni (SPD):	

## MISURE:

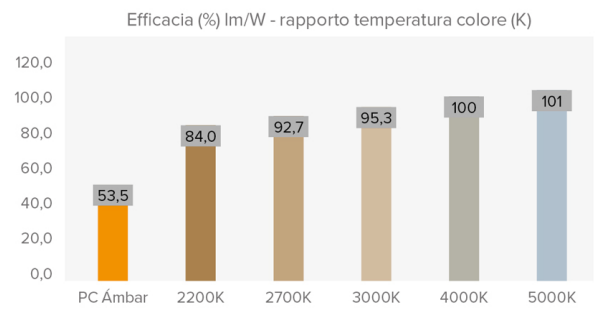




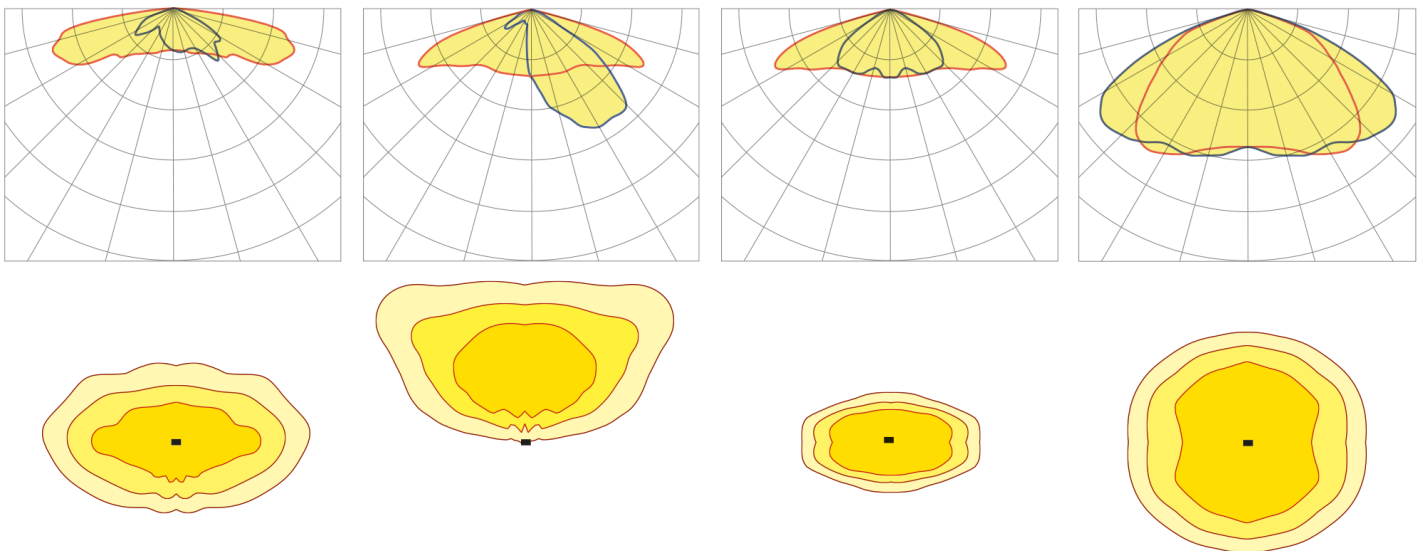
## QUADRO TECNICO:

REF.	N° LEDs	Potenza	I Driver	Flusso Luminoso Reale (T) =85°C)		Flusso Luminoso Iniziale (T) =25°C)	
				Flusso	Efficienza	Flusso	Efficienza
INNOVA UP	24	20	250	2842	142	3240	162
	24	40	500	5642	141	6432	161
	24	60	750	8443	141	9625	160
	36	80	667	11193	140	12760	160
	36	100	833	14066	141	16035	160

Flusso luminoso ed efficienza a 4000°K e CRI>70.  
 Tolleranza del flusso luminoso < +/-3%.  
 I valori possono essere soggetti a variazioni a causa della selezione delle LED.



## FOTOMETRIE:



\*Mostra 4 distribuzioni luminose consigliate. Consultare le 18 tipologie.

## MODULO LED:

Modulo dei LED:	
Modulo sostituibile:	
LED:	5050
N° di LED:	24-36
Formato PCBs:	2 o 3 Zhaga (Book 15) 2x4
Efficienza nominale del LED:	172
Temperatura di Colore:	
Rendimento Cromatico CRI:	
Vita Media dei LED - L90B10:	L90B10 >100.000 horas

## SPECIFICHE OTTICHE:

Sistema Ottico:	
Distribuzione della luce:	
Flusso Emisfero Superiore (FHS) ULOR:	0%
Flusso Emisfero Inferiore DLOR:	100%
Indice di Abbagliamento:	
Categoria Intensità Luminosa:	
Flusso Luminoso CIE n°3:	>95%
Sicurezza Fotobiologica:	
Flusso Luminoso Iniziale Tj=25°C (fino a ):	lm 16035
Efficienza Luminosa Iniziale Tj=25°C (fino a):	lm/W 160
Flusso luminoso Reale Tj=85°C (UNE EN 13032-4) (fino a):	lm 14066
Efficienza Luminosa Reale Tj=85°C (UNE EN 13032-4) (fino a):	lm/W 141

## SPECIFICHE ELETTRICHE:

Potenza massima nominale (LED):	
Potenza massima consumata (apparecchio):	W 100
Range di potenze:	W 20-100W
Corrente massima del LED:	mA <450 (<50% I <sub>max</sub> )
Classe di Protezione Elettrica IEC:	
Protettore di Sovratensioni (SPD):	
Livello di protezione della tensione di modo comune e differenziale (SPD) Udc:	kV 10
Massima corrente di scarica (8/20) (SPD):	kA 20
Disconnessione termica di fase (SPD):	
Tensione in entrata:	Vac 220-240
Tensione in entrata (range massima):	Vac 198-264
Frequenza di ingresso :	Hz 47-63
Corrente di avviamento:	A <65
Durata del picco di avvio:	ms <0,3
Efficienza del Driver:	>90%
Fattore di potenza 100% consumo:	>0,98
Fattore di potenza 50% consumo:	>0,95
Distorsione armonica totale (THD):	<10
Consumo di Energia a riposo:	W <0,4
Classificazione Energetica:	A++ IPEA>1,15

## FUNZIONALITÀ:

Vita Media dei LED - L90B10:	>100.000
Vita Media del Driver a Tp<70°C:	100.000
Vita Media dell'apparecchio L90B10 -TM-21:	
Temperatura ambiente di funzionamento:	°C de -35°C a +50°C
Superficie al vento:	m2 0,076
Test anti vibrazioni (15Hz su 3 assi):	
Periodo di Garanzia:	

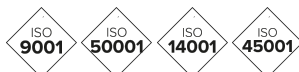
## DIMENSIONI IMBALLAGGIO:

Peso netto	kg 7
Peso brutto	kg 8,5
Dimensioni apparecchio (LxPxH)	mm 728x470x105
Dimensioni con Imballo (LxPxH)	mm 570x510x155
Unità per Imballo	1
Quantità per contenitore da 20"	
Quantità per contenitore da 40"	

## CERTIFICAZIONI:

Certificazioni Sicurezza:	EN 60598-1 / EN 60598-2-3 EN 62493 / IEC 62471
Certificazioni EMC:	EN 55015 / EN 61547 / EN 61000-3-2 / EN 61000-3-3 EN 61347-2-13 / EN 61347-1 / EN 62384
Altre Certificazioni:	IEC 62262 / EN 13032-4 / EN 62717 / EN 6272-1 EN 6272-2-1 / EN 61643-11

Certificazioni aziendali



# BENITO

info@benito.com  
tel. 93 852 1000