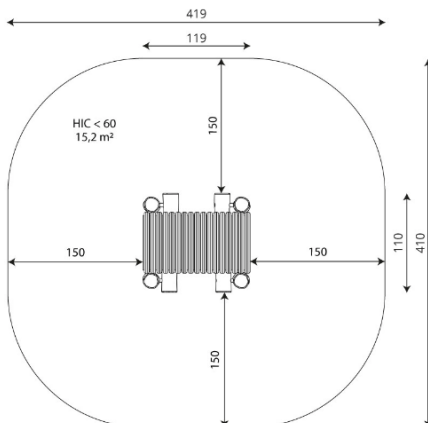


1+

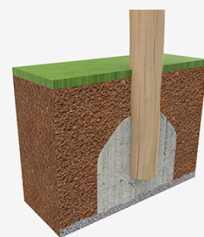
Certified
EN1176
product



La collection ROY est la solution idéale pour tous ceux qui pensent que la pédagogie va au-delà du simple jeu, qui veulent que leurs enfants comprennent l'importance de la nature et apprennent qu'imperfection est souvent synonyme d'authenticité ou qui, tout simplement, souhaitent apporter une touche artisanale à leurs projets.

| | | | |
|----------|--------------------|-------|---|
| A x B | | | |
| A=4190mm | 15.2m ² | 0.60m | 5 |
| B=4100mm | | | |

SB



[CAD](#) | [Catalogue](#) | [Image HD](#)

Matériaux :

Poteaux, Robinier : poteaux de section circulaire en Robinier. Grande résistance et durabilité. Troncs sont intégralement formés par du duramen, la partie la plus dure des arbres. Ses troncs sont formés intégralement de duramen, la partie la plus dure des arbres. Il s'agit d'un matériel vivant, l'apparition de petites fissures est donc possible sans pour autant nuire à sa durabilité, qui peut atteindre 20 ans.

Filets, Corde armée anti-vandalisme : Ø 16mm, 6 fils d'acier tressés revêtus de polypropylène. Connecteurs en plastique de grande durabilité.

Pièces métalliques : acier inoxydable AISI-304.

Visserie : électro-galvanisée en acier inox de qualité 8.8 DIN267, AISI-304.

- Aucun matériau ne requiert de traitement spécial pour son élimination.
- En cas d'utilisation sévère de l'équipement, la fréquence d'entretien doit augmenter.
- Ne pas utiliser le produit avant la fin de l'installation/entretien.
- Veuillez consulter les instructions d'entretien.

Pièce la plus grande (mm) : 2300x180x180 / Pièce la plus lourde (kg) : 53

ZONE D'IMPACT: Aire de sécurité et revêtement du sol conformes à la réglementation EN1176-1:2017.

Disponibilité des pièces de rechange : 10 ans.

Vis d'ancrage au sol non incluses.

Fonctions ludiques :

