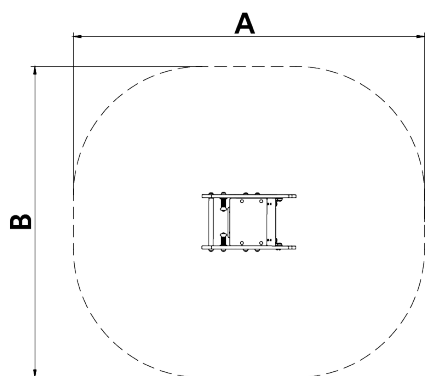
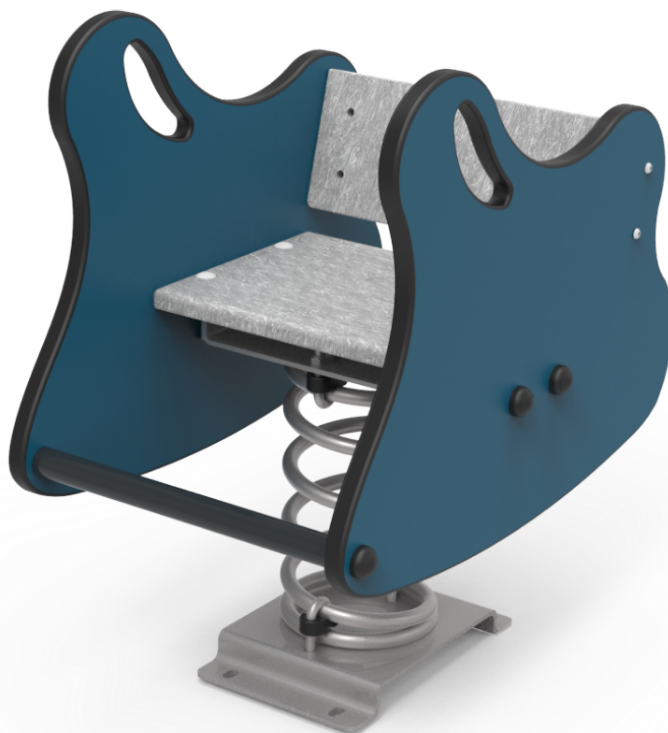


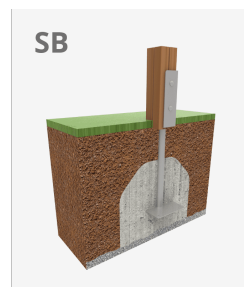
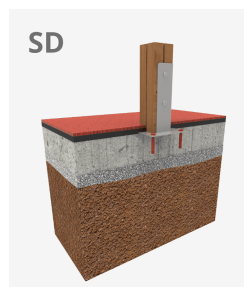
Certified
EN1176
product



La gamme de jeux REB est entièrement conçue selon des critères d'**écoconception et de jouabilité ouverte**. Les jeux sont fabriqués à partir de profils en plastique **ReBnew, 100 % recyclés et recyclables**, récupérés à partir de la fraction d'emballages de la collecte sélective. Étant donné que les déchets plastiques prennent entre 100 et 1 000 ans pour se dégrader, cette réutilisation créative encourage l'économie circulaire.

Jeu sur ressort simple : jeu composé d'un ressort et d'une structure de conception abstraite.

A x B			
A=2730mm	5.7m ²	0.60m	1
B=2430mm			



Matériaux :

Structure, Panneaux Structurels, ReBnew : Matériau en plastique 100% recyclé avec une tonalité ocre foncé ou gris clair appliquée pour que le matériau soit coloré en masse. Cela, associé à sa finition de surface irrégulière, rend la planche extrêmement durable car elle dissimule parfaitement les rayures causées par des actes de vandalisme. Sans entretien, ne s'effrite pas ni se fissure et ne pourrit pas ni se dessèche.

- Résistance aux intempéries.
- Résistant aux huiles, acides et eau de mer.
- Ne se dégrade pas. Ne s'effrite pas.
- Antigrffiti.
- Résistant à l'humidité, ne absorbe pas l'eau, séchage rapide.
- ÉCOLOGIQUE, il provient de matière recyclée et est également recyclable.
- Longue durée de vie.
- 100% Recyclable.
- Sans polluants.
- Fabriqué à partir de plastiques recyclés de haute qualité.

Panneaux décoratifs, ECOPLAY : HDPE produit avec des matériaux recyclés. Polyéthylène haute densité qui se caractérise par sa résistance aux abrasifs chimiques et n'est pas affecté par la corrosion car c'est un polymère. En raison de son élasticité et de sa légèreté, il offre une grande résistance aux impacts, le rendant très difficile à casser.

Pièces métalliques, DurPint : Acier avec revêtement thermoplastique PPA 571 d'une épaisseur de 400 µ.

Visserie : électro-galvanisée en acier inox de qualité 8.8 DIN267, AISI-304.

- Aucun matériau ne requiert de traitement spécial pour son élimination.
- En cas d'utilisation sévère de l'équipement, la fréquence d'entretien doit augmenter.
- Ne pas utiliser le produit avant la fin de l'installation/entretien.
- Veuillez consulter les instructions d'entretien.

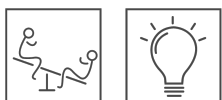
Pièce la plus grande (mm) : / Pièce la plus lourde (kg) : 42

ZONE D'IMPACT : surface de sécurité requise. Il est conseillé de revêtir le sol conformément à la norme EN1176-1:2017

Disponibilité des pièces de rechange : 10 ans.

Vis d'ancrage au sol non incluses.

Fonctions ludiques :



Variantes :



[JREBM03](#)



[JREBM04](#)



[JREBM01](#)