

BENITO

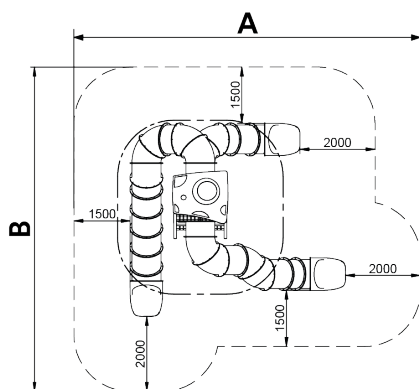
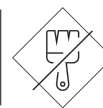
-Aires de Jeux

Buho

JALU11

6+

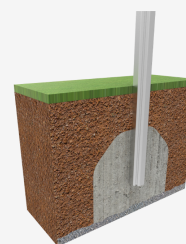
Certified
EN1176
product



La collection ALU est spécialement conçue pour **maximiser la jouabilité**. Comprenant des formes et toboggans fantaisie, une multitude d'éléments de jeu et des détails soignés, la ligne ALU incite les enfants à jouer, y compris ceux qui présentent un handicap. Ses couleurs vives ne passent pas inaperçues et la qualité des matériaux garantissent une grande durabilité.

A x B			
A=9240mm	67m ²	1.50m	18
B=8650mm			

SB



[Manuel d'entretien](#) | [Fiche de projet](#) | [CAD](#) | [Catalogue](#) | [Instructions de montage](#) | [Image HD](#)

BENITO

info@benito.com
tel. 93 852 1000

Matériaux :

Structure, Aluminium : profilés structurels en alliage extrudé à froid 6005, de 2,5 mm d'épaisseur. Extrêmement robustes, offrent une excellente résistance à la corrosion. Tous les profilés en aluminium présentent des constructions spéciales dans les rainures où les boulons d'assemblage sont insérés pour obtenir une meilleure durabilité et résistance anti-vandalisme.

Panneaux, PE-HD : polyéthylène de haute densité caractérisé par sa résistance aux abrasifs chimiques. En tant que polymère, il n'est pas sujet à la corrosion. Résistant aux impacts grâce à son élasticité et légèreté. **Quant aux toboggans, ils sont fabriqués avec un mélange de polyéthylène et particules antistatiques afin de réduire l'accumulation d'électricité formée par la friction. Cependant, il est possible que les toboggans cumulent un peu d'électricité statique en cas de conditions atmosphériques précises. Il est recommandé d'inclure une prise de terre dans toute installation.**

Filets, Corde armée anti-vandalisme : Ø 16mm, 6 fils d'acier tressés revêtus de polypropylène. Connecteurs en plastique de grande durabilité.

Pièces métalliques : Acier inoxydable AISI-304, acier galvanisé à chaud et aluminium.

Visserie : électro-galvanisée en acier inox de qualité 8.8 DIN267, AISI-304.

- Aucun matériau ne requiert de traitement spécial pour son élimination.
- En cas d'utilisation sévère de l'équipement, la fréquence d'entretien doit augmenter.
- Ne pas utiliser le produit avant la fin de l'installation/entretien.
- Veuillez consulter les instructions d'entretien.

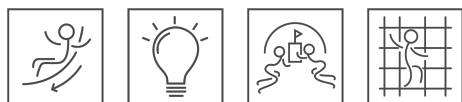
Pièce la plus grande (mm) : 3340x40x40 / Pièce la plus lourde (kg) : 44

ZONE D'IMPACT : Aire de sécurité et revêtement du sol conformes à la réglementation EN1176-1:2017.

Disponibilité des pièces de rechange : 10 ans.

Vis d'ancrage au sol non incluses.

Fonctions ludiques :



Variantes :



JALU10