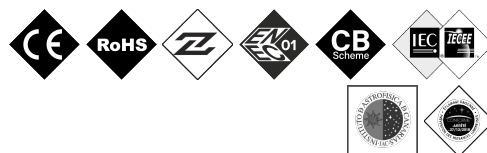
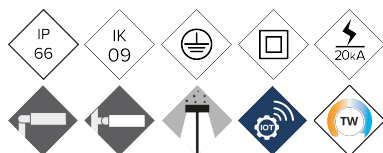


ILDH

Luminaire HORIZON



Deco Horizon appartient à la famille Essentials, un ensemble de luminaires de typologies et de styles différents qui partagent entre eux une cohérence esthétique totale. Design élégant, décoratif, fonctionnel et contemporain. Conçu pour des applications d'éclairage urbain d'ambiance, s'adaptant aux différents espaces urbains. Idéal pour une installation sur des supports entre 4 et 8 mètres. Conception optique optimisée pour un contrôle parfait de l'éblouissement, une coupure adaptée aux piétons et une absence d'émission vers l'hémisphère supérieur.

AVANTAGES :

Haute efficacité. Jusqu'à 142 lm/W réels
Gamme Essentials. Entre 20W et 120W
Dissipation passive sans ailettes
18 courbes de distribution lumineuse
Standard Zhaga (Book 15)
Ready 4IoT. Prêt pour la connectivité

EMPLOIS :

Routes et Rues Urbaines
Rues Résidentielles (Zones 30)
Voies Cyclables et Routes Étroites
Routes Rurales
Parkings

DETAILS :



Design - Par Ramón Úbeda & Otto
Canada.

Installation latérale ou supérieure.

Ouverture sans outil.

[Fiche de projet](#) | [CAD](#) | [Catalogue](#) | [Instructions de montage](#) | [BIM](#) | [Image HD](#)

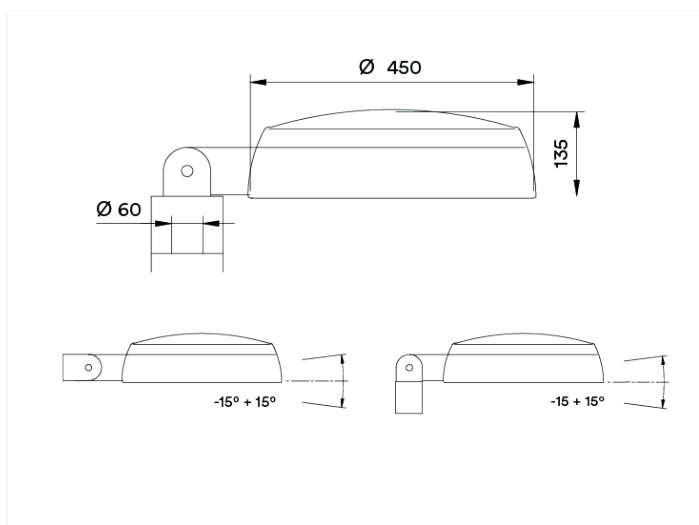
BENITO

info@benito.com
tel. 93 852 1000

CARACTERISTIQUES :

Matériau du corps :	Fonte d'aluminium coulée sous pression EN AC-43000, EN AC-43100, EN AC-43400, EN AC-44100, EN AC-47100 conformément à la norme UNE EN 1706
Diffuseur (fermeture cavité optique) :	Verre trempé de 5 mm, filtré aux UV. Optionnellement en polycarbonate.
Visserie :	Acier inoxydable 18/8 - AISI 304
Corps :	Double cavité : driver / module LEDs
Joints d'étanchéité :	Silicone
Degré d'étanchéité IP du luminaire :	IP66
Degré d'étanchéité IP du groupe optique :	IP66
Résistance aux chocs IK :	IK09
Dissipation thermique des LEDs :	Dissipation thermique à travers le corps du luminaire, sans ailettes externes ni fluides conducteurs. Dissipation passive par convection, assurant le contact thermique des modules LEDs grâce à un transfert de chaleur à haute conductivité
Valve anticondensation :	En option - Vanne de compensation de pression qui assure l'évacuation de l'humidité, évite la condensation et maintient l'étanchéité IP du luminaire. La vanne de compensation de pression assure l'évacuation de l'humidité, évitant la condensation et mainte
Peinture et finitions :	Revêtement en peinture poudre polyester, par pulvérisation électrostatique sublimée par cuisson. Résistant à la corrosion
Coloris :	Noir mat RAL 9005. (Optional: other colours on request)
Fixation :	Post - Top ou Latéral Ø60mm
Orientable :	De -15° à 15° d'inclinaison
Entretien :	Ouverture sans outils. Modules remplaçables : LEDs, drivers, SPD
Hauteur d'installation :	4 - 10 m
Driver :	Driver réglable à courant constant et programmable sur différents niveaux (0-10V, 1-10V, DALI2, NFC). Incorporé à l'intérieur du luminaire, précâblé sur une plaque en acier galvanisé.
Réduction du Débit :	Double niveau avec ligne de contrôle, différents niveaux temporisés ou minut virtuel, réduction du flux en tête de série.
Ready4IOT - Connectivité :	Base Zhaga (Book 18) - D4i. (Optionnel). Base NEMA 5,7 Pins (Optionnel). Capteur de présence partie inférieure dans la Base Zhaga (Book 18) - D4i. (Optionnel).
Protecteur de surtensions (SPD) :	Protection contre surtensions transitoires (SPD) de 10kV et 20kA T2+T3. Connexion en série avec déconnexion par thermofusible pour une protection plus efficace en fin de vie du SPD (En option, SPD Full Protector surtensions permanentes >264Vac et <170Vac)

PLAN :



INSTALLATION :



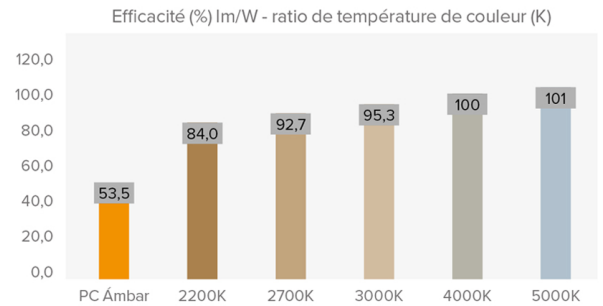
DONNEES TECHNIQUES :

REF.	N° LEDs	Puissance W	I Driver mA	Flux lumineux réel (T)=85°C		Flux lumineux initial (T) =25°C)	
				Flux lm	Efficacité lm/W	Flux lm	Efficacité lm/W
DECO HORIZON	16	20	375	2842	142	3240	162
	16	30	563	4242	141	4836	161
	16	40	750	5642	141	6432	161
	32	50	470	7050	142	8055	162
	32	60	563	8460	141	9644	161
	32	80	750	11280	141	12859	161
	48	100	625	14100	141	16074	161
	48	120	750	16920	141	19289	161

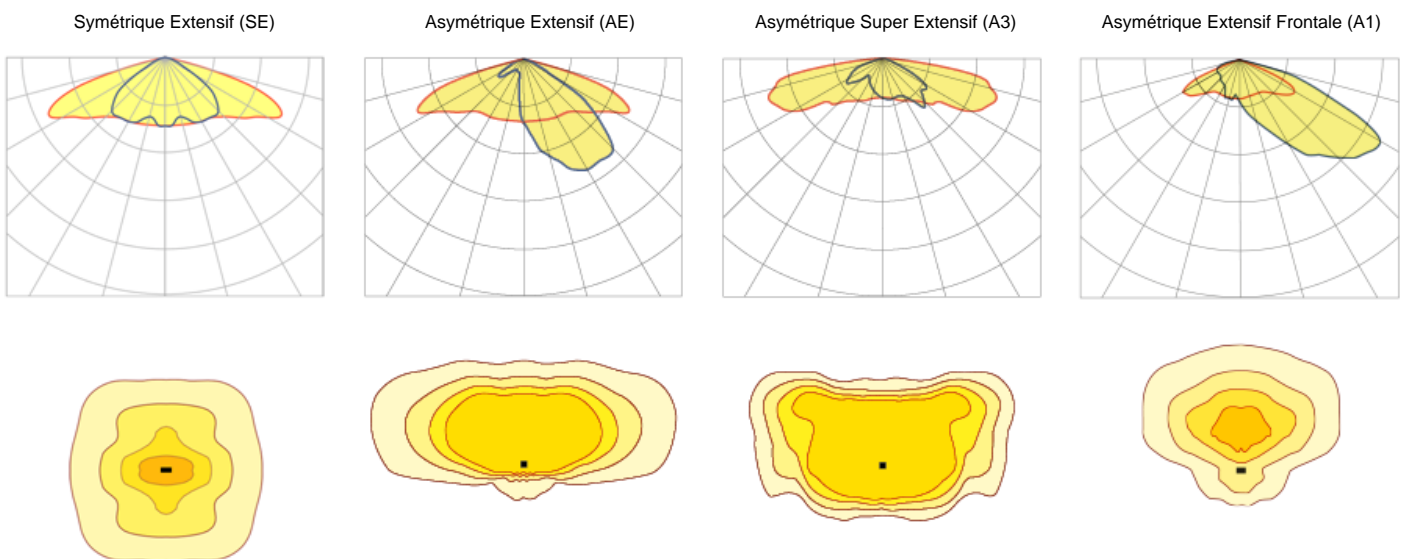
Flux lumineux et rendement à 4000°K et IRC>70.

Tolérance du flux lumineux < +/-3%.

Les valeurs peuvent être soumises à des variations en raison du tri des LED.



PHOTOMETRIES :



*Affichez 4 distributions lumineuses recommandées. Consultez les 18 typologies.

MODULE LEDs :

Module LEDs :	BENITO Format Zhaga de 8-16 LEDs. Consulter températures de couleur, IRC et distributions lumineuses (sonde de température NTC en option).	
Module remplaçable :	Oui	
LED :	5050	
N° de LEDs :	16-32-48	
Format PCBs :	1 ou 2 Zhaga (Book 15) 2x8 et 2 Zhaga (Book 15) 2x4	
Efficacité nominale du LED :	172 lm/W	
Température de couleur :	PC Ambre - 1K8, 2K2, 2K7, 3K, 4K, TW - Tunable White	
Indice de rendu de couleur IRC :	>70 (en option >80)	
Vie moyenne des LED L90B10 :	L90B10 >100.000 heures	

SPECIFICATIONS OPTIQUES :

Système optique :	Lentilles en PMMA 2x2	
Distributions lumineuses :	18 courbes de distribution photométrique	
Flux hémisphère supérieur (FHS) ULOR :	0%	
Flux hémisphère inférieur DLOR :	100%	
Indice d'éblouissement :	Entre D5 et D6 (en fonction de la distribution de la lumière)	
Catégorie d'intensité de la lumière :	Entre G*4 et G*6 (en fonction de la distribution de la lumière)	
Flux lumineux CIE n°3 :	>95% (Voir les 18 distributions lumineuses).	
Sécurité photobiologique :	RG0 (sans risque)	
Flux lumineux initial Tj=25°C (jusqu'à) :	lm	19289
Efficacité initiale du luminaire Tj=25°C (jusqu'à) :	lm/W	162
Flux lumineux réel Tj=85°C (UNE EN 13032-4) (jusqu'à) :	lm	16920
Efficacité réelle du luminaire Tj=85°C (UNE EN13032-4) (jusqu'à) :	lm/W	142 (Rendimiento = 82.6 % lm/W (Real 85°C) ÷ lm/W (Nominal Led))

SPECIFICATIONS ELECTRIQUES :

Puissance maximale nominale (LEDs) :	W	108
Puissance maximale consommée (luminaire) :	W	120
Gamme de puissances :	W	20 - 120
Courant maximal du LED :	mA	<470 (Courant de la LED = 50 % Courant du conducteur).
Classe de protection électrique IEC :	Classe I et II	
Protecteur de surtensions (SPD) :	Protection contre les surtensions transitoires (SPD) de 10kV et 20kA Type 2 et Type 3. Connexion en série avec déconnexion par thermofusible pour une protection plus efficace à la fin de vie du SPD.	
Niveau de protection de tension mode normal et différentiel (SPD) Udc :	kV	10
Courant maximal de décharge (8/20) (SPD) :	kA	20
Déconnexion thermique de la phase (SPD) :	Oui	
Tension d'entrée :	Vac	220-240
Tension d'entrée (gamme maximale) :	Vac	198-264
Fréquence d'entrée :	Hz	47-63
Courant de démarrage :	A	<65
Durée du pic de démarrage :	ms	<0,3
Efficacité du driver :	>90%	
Facteur de puissance 100% consommation :	>0,98	
Facteur de puissance 50% consommation :	>0,95	
Distorsion harmonique totale (THD):	<10	
Consommation d'énergie en standby :	<0,4	
Classification énergétique :	C (Selon le Règlement UE 2019/2015 EPREL) - AP++ IPEA>1,15	

CONDITIONS DE TRAVAIL :

Vie moyenne des LED L90B10 :	>100.000	
Vie moyenne du driver à Tp <70°C :	100.000	
Vie moyenne du luminaire L90B10 (TM-21) :	>100.000	
Température ambiante de travail :	°C	de -35°C a +50°C
Surface au vent :	m2	0,070
Test anti-vibrations (15Hz en 3 axes) :		
Garantie :	années 5 (en option jusqu'à 10)	

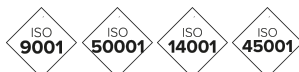
DIMENSIONS EMBALLAGE :

Poids net	kg	7,5
Poids brut	kg	9
Dimensions Luminaire (LxlxH)	mm	450x450x135
Dimensions emballage (LxlxH)	mm	520x520x170
Unités par emballage	1	
Quantité par conteneur 20"		
Quantité par conteneur 40"		

CERTIFICATIONS :

Certifications de sécurité:	EN 60598-1 / EN 60598-2-3 / IEC 62471
Certifications EMC :	EN 55015 / EN 61547 / EN 61000-3-2 / EN 61000-3-3 / EN 61347-2-13 / EN 61347-1 / EN 62384
Autres certifications :	IEC 62262 / EN 13032-4 / EN62031 / EN 16474 / ISO 9227 / EN 60068-2-11 / ISO 10289 / EN 61643-11

Certifications d'entreprise



BENITO

info@benito.com
tel. 93 852 1000