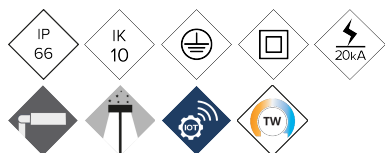


ILCZ1

Luminaire

CITIZEN SOFT



Citizen Clear est un luminaire environnemental ou décoratif avec un extraordinaire rapport efficacité-prix. Conçu pour tout type d'espaces urbains grâce aux combinaisons de puissances et distributions lumineuses disponibles. Idéal pour éclairer des espaces verts, zones piétonnes ou parcs. Colonnes entre 3m et 6m offrant un grand confort visuel et minimisant l'éblouissement.

AVANTAGES :

- Haute efficacité. Jusqu'à 142 lm/W réels
- Entre 20W et 80W
- Eclairage confortable, réduction de l'éblouissement
- Design exclusif
- 18 courbes de distribution lumineuse
- Standard Zhaga (Book 15)
- Ready 4IoT. Prêt pour la connectivité

EMPLOIS :

- Rues Résidentielles (Zones 30)
- Zones Piétonnes
- Rues Commerciales et Touristiques
- Places
- Espaces Verts; Parcs et Jardins

[Fiche de projet](#) | [CAD](#) | [Catalogue](#) | [Instructions de montage](#) | [BIM](#) | [Image HD](#)

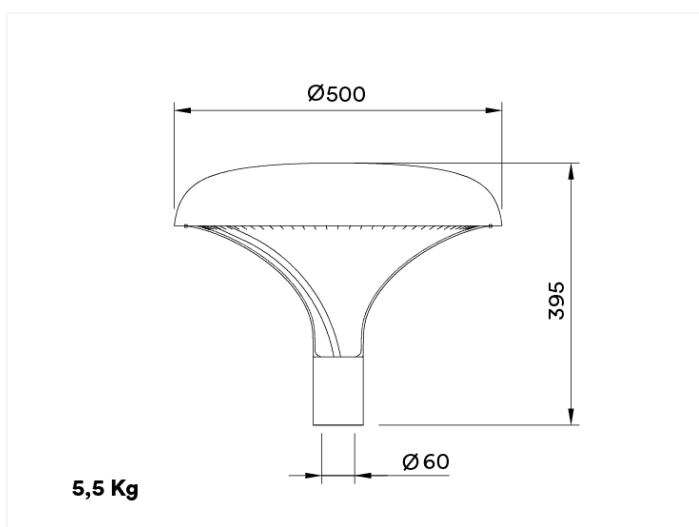
BENITO

info@benito.com
tel. 93 852 1000

CARACTERISTIQUES :

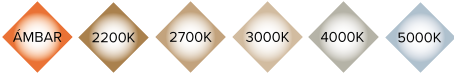
Matériau du corps :	Fonte d'aluminium coulée sous pression de type EN AC-43000, EN AC-43100, EN AC-43400, EN AC-44100, EN AC-47100 conformément à la norme UNE EN 1706
Diffuseur (fermeture cavité optique) :	Diffuseur en polycarbonate de haute qualité ultra transparent à vie
Visserie :	Acier inoxydable 18/8 - AISI 304
Corps :	Structure légère en polycarbonate avec un revêtement en aluminium afin d'héberger le module LEDs et le driver
Joints d'étanchéité :	Silicone
Degré d'étanchéité IP du luminaire :	66
Degré d'étanchéité IP du groupe optique :	66
Résistance aux chocs IK :	10
Dissipation thermique des LEDs :	Dissipation thermique à travers le corps du luminaire, sans ailettes externes ni fluides conducteurs. Dissipation passive par convection, assurant le contact thermique des modules LEDs grâce à un transfert de chaleur à haute conductivité
Valve anticondensation :	Valve de compensation de pression assurant l'évacuation de l'humidité pour éviter la condensation, maintient le degré d'étanchéité IP du luminaire
Peinture et finitions :	Revêtement en peinture poudre polyester, par pulvérisation électrostatique sublimée par cuisson. Résistant à la corrosion
Coloris :	RAL 9006. En option : autres coloris
Fixation :	Top Ø60mm
Orientable :	
Entretien :	Connecteur rapide IP67. Modules remplaçables : LEDs, drivers, SPD
Hauteur d'installation :	3 - 6 m
Driver :	Driver réglable à courant constant. Intégré à l'intérieur du luminaire, précâblé sur une plaque en acier galvanisé.
Réduction du Débit :	Driver dimmable 0-10V. Programmable sur 5 niveaux. En option : DALI 2. Inclut les caractéristiques du Wireless, AOC, MTP, DTL
Ready4IoT - Connectivité :	<ul style="list-style-type: none">- Multiniveau avec temporisateur ou minut virtuelle- Ready4IoT- Réduction du flux en tête de série- Double niveau avec ligne de commandement
Protecteur de surtensions (SPD) :	Protecteur de surtensions transitoires (SPD) de 10kV et 20kA Type 2. Connexion série avec thermofusible de déconnexion pour une protection plus efficace en fin de vie du SPD

PLAN :



INSTALLATION :

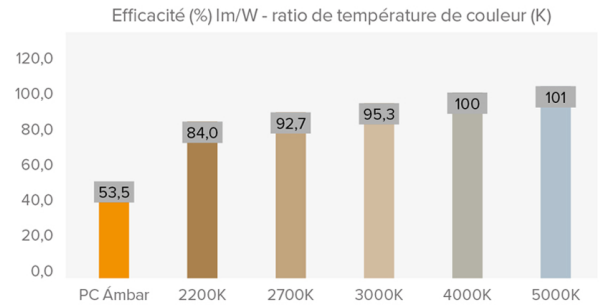




DONNEES TECHNIQUES :

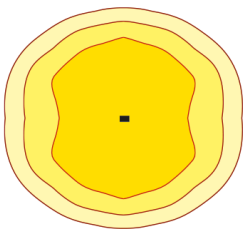
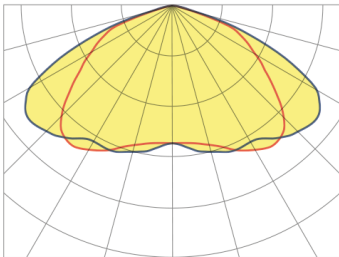
REF.	N° LEDs	Puissance W	I Driver mA	Flux lumineux réel (T)=85°C		Flux lumineux initial (T)=25°C	
				Flux lm	Efficacité lm/W	Flux lm	Efficacité lm/W
CITIZEN SOFT ILCZ1	16	20	375	2842	142	3240	162
	16	30	563	4242	141	4836	161
	16	40	750	5600	140	6384	160
	32	40	375	5680	142	6475	162
	32	60	563	8400	140	9576	160
	32	80	750	11040	138	12586	157

Flux lumineux et rendement à 4000°K et IRC>70.
 Tolérance du flux lumineux < +/-3%.
 Les valeurs peuvent être soumises à des variations en raison du tri des LED.



PHOTOMETRIES :

Symétrique Rectangulaire (S4)



*Affichez 4 distributions lumineuses recommandées. Consultez les 18 typologies.

MODULE LEDs :

Module LEDs :	BENITO-NOVATILU Format Zhaga de 8, 12 et 16 LEDs. Consulter températures de couleur, IRC et distributions lumineuses
Module remplaçable :	Oui
LED :	5050
N° de LEDs :	16 - 32
Format PCBs :	2 o 4 Zhaga (Book 15) 2x4
Efficacité nominale du LED :	172 lm/W
Température de couleur :	PC Ambre, 2K2, 2K7, 3K, 4K, 5K
Indice de rendu de couleur IRC :	>70 (en option >80)
Vie moyenne des LED L90B10 :	L90B10 >100.000 horas

SPECIFICATIONS OPTIQUES :

Système optique :	Lentilles en PMMA 2x2
Distributions lumineuses :	18 courbes de distribution photométrique
Flux hémisphère supérieur (FHS) ULOR :	<1%
Flux hémisphère inférieur DLOR :	>99%
Indice d'éblouissement :	Entre D5 et D6 (en fonction de la distribution de la lumière)
Catégorie d'intensité de la lumière :	Entre G*4 et G*6 (en fonction de la distribution de la lumière)
Flux lumineux CIE n°3 :	>95%
Sécurité photobiologique :	RG0 (sans risque)
Flux lumineux initial Tj=25°C (jusqu'à) :	lm 10698
Efficacité initiale du luminaire Tj=25°C (jusqu'à) :	lm/W 138
Flux lumineux réel Tj=85°C (UNE EN 13032-4) (jusqu'à) :	lm 9384
Efficacité réelle du luminaire Tj=85°C (UNE EN13032-4) (jusqu'à) :	lm/W 121 (Rendimiento = 82.6 % lm/W (Real 85°C) ÷ lm/W (Nominal Led))

SPECIFICATIONS ELECTRIQUES :

Puissance maximale nominale (LEDs) :	W 72
Puissance maximale consommée (luminaire) :	W 80
Gamme de puissances :	W 20-80W
Courant maximal du LED :	mA <400 (<50% I _{max})
Classe de protection électrique IEC :	Classe I et II
Protecteur de surtensions (SPD) :	Protecteur de surtensions transitoires (SPD) de 10kV et 20kA Type 2. Connexion série avec thermofusible de déconnexion pour une protection plus efficace en fin de vie du SPD
Niveau de protection de tension mode normal et différentiel (SPD) Udc :	kV 10 con NTC opcional
Courant maximal de décharge (8/20) (SPD) :	kA 20
Déconnexion thermique de la phase (SPD) :	Oui
Tension d'entrée :	Vac 220-240
Tension d'entrée (gamme maximale) :	Vac 198-264
Fréquence d'entrée :	Hz 47-63
Courant de démarrage :	A <65
Durée du pic de démarrage :	ms <0,3
Efficacité du driver :	>90%
Facteur de puissance 100% consommation :	>0,98
Facteur de puissance 50% consommation :	>0,95
Distorsion harmonique totale (THD):	<10
Consommation d'énergie en standby :	W <0,4
Classification énergétique :	A++ IPEA>1,15

CONDITIONS DE TRAVAIL :

Vie moyenne des LED L90B10 :	>100.000
Vie moyenne du driver à T _p <70°C :	100.000
Vie moyenne du luminaire L90B10 (TM-21) :	72.167
Température ambiante de travail :	°C de -35°C a +50°C
Surface au vent :	m ² 0,082
Test anti-vibrations (15Hz en 3 axes) :	
Garantie :	années 5 ans (en option jusqu'à 10)

DIMENSIONS EMBALLAGE :

Poids net	kg 5,5
Poids brut	kg 7
Dimensions Luminaire (LxlxH)	mm 500x500x395
Dimensions emballage (LxlxH)	mm
Unités par emballage	1
Quantité par conteneur 20"	
Quantité par conteneur 40"	

CERTIFICATIONS :

Certifications de sécurité:	EN 40 / EN 62031 / EN 62493 / EN 62471 / IEC 62778 / EN 61247-2-13"
Certifications EMC :	EN 55015 / EN 61547 / EN 61000-3-2 / EN 61000-3-3 / EN 61347-2-13 / EN 61347-1 / EN 62384"
Autres certifications :	IEC 62262 / EN 13032-4 / EN 62717 / EN 6272-1 / EN 6272-2-1 / EN 61643-11

Certifications d'entreprise



BENITO

info@benito.com
tel. 93 852 1000