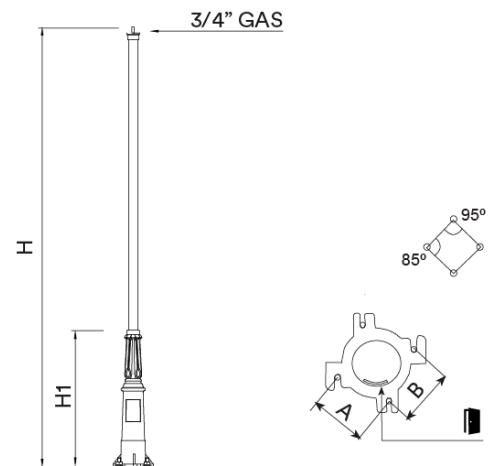





Mât recommandé pour les quartiers résidentiels, zones piétonnes, centres historiques et copropriétés. Base en fonte et réhausse en acier S-235-JR galvanisé à chaud. Finition avec apprêt anti-rouille et coloris noir. Raccord femelle GAZ 3/4". Raccord 3/4" non fourni.

* Note de montage: Pour bétonner les boulons, utiliser le patron spécifique fourni par Benito. Patron en forme de losange avec une orientation à 85°-95°



Ref.	H	H1	A	B	
ICCA35	3500	1110	175	185	M18x500

[Fiche de projet](#) | [CAD](#) | [Catalogue](#) | [Image HD](#)



ILIS



ILRE

