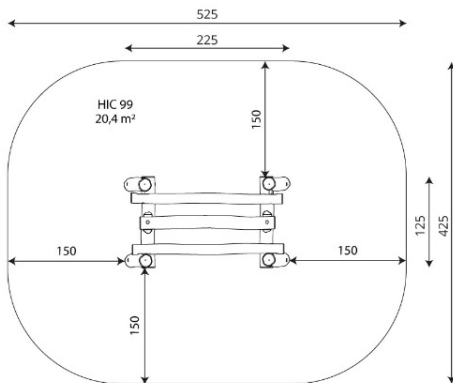


3+

Certified  
EN1176  
product



Para quienes piensan que la pedagogía va más allá del propio juego, aquellos que quieren que los niños se eduquen en el respeto a lo natural, que aprendan a valorar la imperfección de lo auténtico o simplemente **para los que buscan carácter artesanal en sus proyectos**, encontrarán en la colección ROY la alternativa perfecta.



A=5250mm 20.4m2 0.99m 3

B=4250mm

SB



[Instrucciones montaje](#) | [Imagen HD](#)

## Materiales:

**Postes, Madera Robinia:** Postes de sección circular de madera de Robinia. Se caracterizan por su resistencia y durabilidad. Sus troncos están formados íntegramente por duramen, la parte más dura de los árboles. Es un material vivo, por lo tanto es posible que aparezcan pequeñas grietas que no afectan a su durabilidad que puede llegar a los 20 años.

**Redes, Cuerda armada antivandálica:** Ø 16mm, 6 hilos de acero trenzados recubiertos de polipropileno. Conectores de plástico de gran durabilidad.

**Piezas metálicas:** Acero inoxidable AISI-304.

**Tornillería:** Tornillería electro galvanizada y de acero inoxidable 8.8 DIN267, AISI-304.

- Ninguno de los materiales necesita tratamiento especial para su eliminación.
- Si el equipo está sujeto a un uso severo, se debe incrementar el plan de mantenimiento.
- No usar el producto antes de finalizar la instalación/mantenimiento.
- Consultar instrucciones de mantenimiento.

Pieza más grande (mm): 2000x180x180 / Pieza más pesada (kg): 46

**ZONA DE IMPACTO:** Superficie de seguridad requerida. Se aconseja el revestimiento del suelo según la norma EN1176-1:2017  
Disponibilidad de repuestos: 10 años

Tornillería de anclaje al suelo no incluida.

## Funciones Ludicas:

