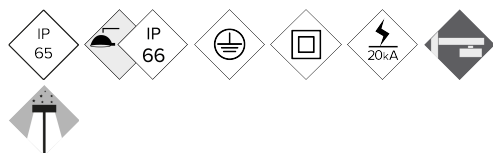


ILCP

Luminaria

CAMPRODON



Luminaria Residencial de línea Clásica de la familia de las suspendidas que incorpora todos los detalles técnicos necesarios para la tecnología LED. Con un diseño ideal para espacios históricos, entornos urbanos y rurales como calles residenciales, zonas peatonales, paseos marítimos, parques y plazas sobre soportes entre 3 y 7m de altura.

VENTAJAS:

- Alta eficiencia. Hasta 145 lm/W reales
- Fijación mediante tres tornillos vertical suspendida
- Cuerpo en inyección de aluminio de alta resistencia
- Cúpula superior en dos piezas.
- 18 Distribuciones lumínicas distintas
- Estándar Zhaga (Book 15)

APLICACIONES:

- Centros Históricos
- Calles Residenciales (Zonas 30)
- Zonas Peatonales
- Calles Comerciales y Turísticas
- Áreas Verdes; Parques y Jardines

[Ficha de proyecto](#) | [CAD](#) | [Catálogo](#) | [Instrucciones montaje](#) | [Imagen HD](#)

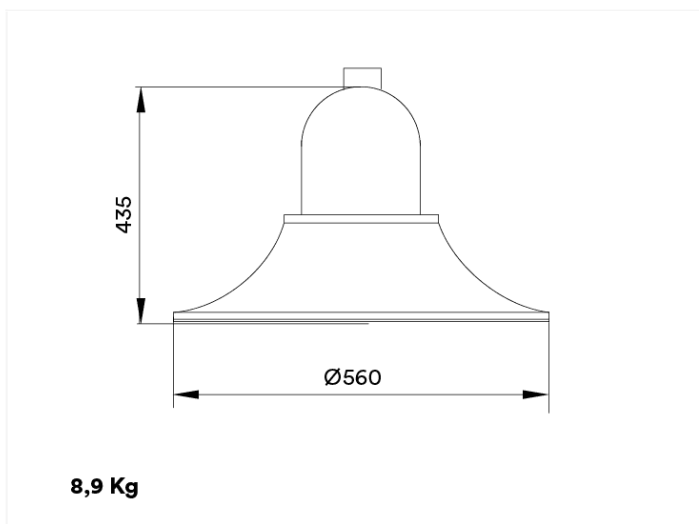
BENITO

info@benito.com
tel. 93 852 1000

CARACTERÍSTICAS:

Material cuerpo:	Cuerpo en inyección de aluminio de alta resistencia. del tipo EN AC-43000, EN AC-43100, EN AC-43400, EN AC-44100, EN AC-47100 según la norma UNE EN 1706.
Difusor (cerramiento cavidad óptica):	Vidrio Templado de 4 mm. Filtra los UV.
Tornillería:	Acero Inoxidable 18/8 - AISI 304
Cuerpo:	Simple Cavidad: Driver / Módulo LEDs
Juntas de estanqueidad:	Espuma de Silicona
Índice de protección IP de la luminaria:	IP65
Índice de protección IP del Grupo Óptico:	IP65
Índice de protección IK:	IK08
Disipación térmica de los LEDs:	Disipación térmica a través de un disipador interno, sin aletas externas ni fluidos conductores. Disipación pasiva por convección y asegurando el contacto térmico de los módulos de LEDs a través de material de transferencia térmica de alta conductividad.
Válvula anti condensación:	Válvula de compensación de presiones que asegura la evacuación de la humedad, evitando la condensación, manteniendo el grado de estanqueidad IP de la luminaria.
Pintura y acabados:	Recubrimiento de pintura en polvo de poliéster, pulverizado electrostáticamente i sublimado al horno. Resistente a la corrosión.
Color:	Color Negro micro texturado y otros colores bajo pedido
Fijación:	Fijación Suspensiva mediante tres tornillos (3xM10 120°)
Orientable:	-
Mantenimiento:	Cúpula exterior en dos piezas. Módulos reemplazables: LEDs, Drivers, SPD.
Altura de montaje recomendada:	3 - 7 m
Driver:	Driver regulable y programable de corriente constante. Incorporado dentro de la luminaria, precableado sobre placa de acero galvanizada.
Reducción de Flujo:	Driver Regulable 0-10V, programable en 5 niveles y con opción DALI 2. Con las características de Wireless, AOC, MTP, DTL.
Ready4IOT - Connectividad:	- Multinivel Temporizado o Media Noche Virtual - Reducción de flujo en Cabecera - Doble Nivel con Línea de Mando
Protector de sobretensiones (SPD):	Protector de Sobretensiones Transitorias (SPD) de 10kV y 20kA Tipo 2. Conexión serie con termofusible de desconexión para una protección más efectiva al final de la vida del SPD.

PLANO:



INSTALACIÓN:



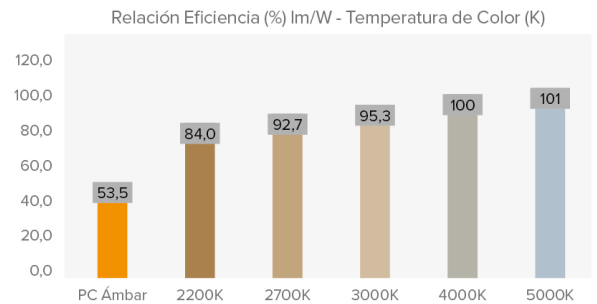
CUADRO TÉCNICO:

	REF.	Nº LEDs	Potencia W	I Driver mA	Flujo Lumínico Real (T) =85°C		Flujo Lumínico Inicial (T) =25°C	
					Flujo lm	Eficiencia lm/W	Flujo lm	Eficiencia lm/W
Camprodon	ILCP	16	20	375	2842	142	3240	162
		16	40	750	5642	141	6432	161
		16	60	1125	8443	141	9625	160

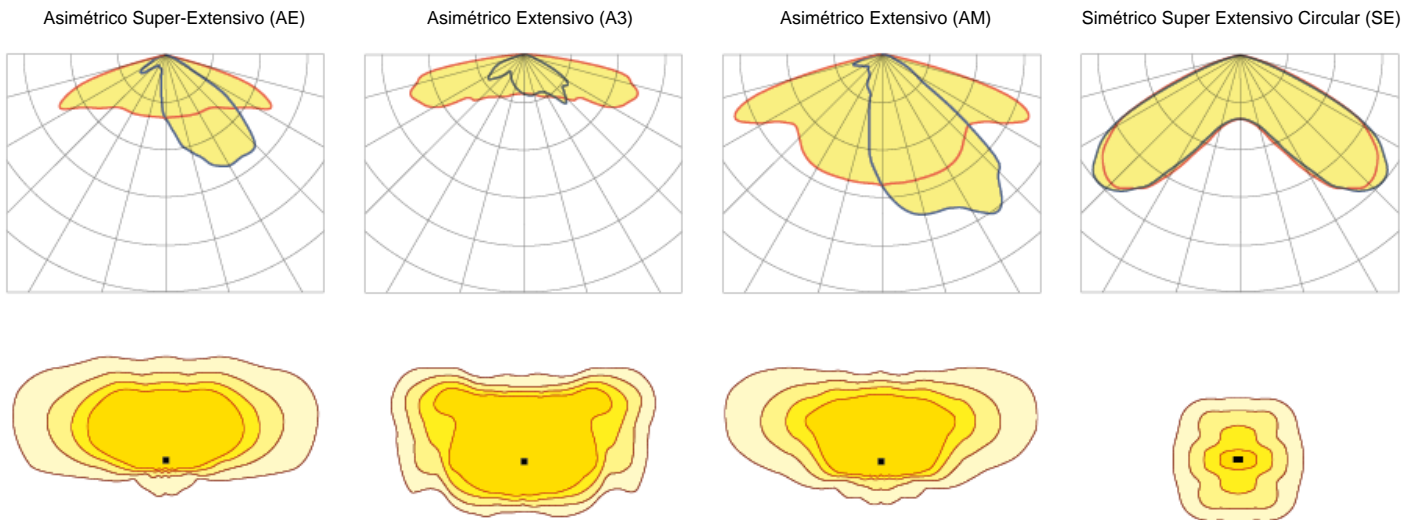
Flujos Lumínicos y Eficiencias a 4000°K y CRI>70.

Tolerancia del flujo lumínico < +/-3%.

Valores sujetos a cambios sin previo aviso en función del Binning de los LEDs.



FOTOMETRÍAS:



*Muestra 4 distribuciones lumínicas recomendadas. Consultar las 18 tipologías.

MÓDULO LED'S:

Módulo de LEDs:	BENITO-NOVATILU Formato Zhaga de 16 LEDs. Consultar Temperaturas de Color, CRI y Distribuciones Lumínicas
Módulo sustituible:	SI
LED:	5050
Nº de LED's:	16
Formato PCBs:	2 Zhaga (Book 15) 2x4
Eficiencia nominal del LED:	172
Temperatura de Color:	PC Ámbar, 2K2, 2K7, 3K, 4K, 5K
Rendimiento Cromático CRI:	>70 (opcional >80)
Vida Media de los LED - L90B10:	L90B10 >100.000 horas

ESPECIFICACIONES ÓPTICAS:

Sistema Óptico:	Lentes de PMMA 2x2
Distribución Lumínica:	18 Distribuciones Lumínicas disponibles
Flujo Hemisferio Superior (FHS) ULOR:	0%
Flujo Hemisferio Inferior DLOR:	100%
Índice de Deslumbramiento:	Entre D5 y D6 (depende de la distribución lumínica)
Categoría Intensidad Lumínica:	Entre G*4 y G*6 (depende de la distribución lumínica)
Flujo Lumínico CIE nº3:	>95%
Seguridad Fotobiológica:	RG0 (exento de riesgo)
Flujo lumínico Inicial Tj=25°C (hasta):	lm 9625
Eficiencia Lumínica Inicial Tj=25°C (hasta):	lm/W 160
Flujo lumínico Real Tj=85°C (UNE EN 13032-4) (hasta):	lm 8443
Eficiencia Lumínica Real Tj=85°C (UNE EN 13032-4) (hasta):	lm/W 141

ESPECIFICACIONES ELÉCTRICAS:

Potencia máxima nominal (LED's):	W 54,6
Potencia máxima consumida (Luminaria):	W 60
Rango de Potencias:	W 20 - 60W
Corriente máxima del LED:	mA <500 (<50% Imax)
Clase de Protección Eléctrica IEC:	Clase I y II
Protector de Sobretensiones (SPD):	Protector de Sobretensiones Transitorias (SPD) de 10kV y 20kA Tipo 2. Conexión serie con termofusible de desconexión para una protección más efectiva al final de la vida del SPD.
Nivel de protección de tensión modo común y diferencial (SPD) Udc:	kV 10 con NTC opcional
Corriente máxima de descarga (8/20) (SPD):	kA 20
Desconexión Térmica de la Fase (SPD):	Si
Tensión de Entrada:	Vac 220-240
Tensión de Entrada (rango máximo):	Vac 198-264
Frecuencia de Entrada:	Hz 47-63
Corriente de arranque:	A <65
Duración del pico de arranque:	ms <0,3
Eficiencia del Driver:	>90%
Factor de potencia 100% consumo:	>0,98
Factor de potencia 50% consumo:	>0,95
Distorsión Harmónica Total (THD):	<10
Consumo de Energía en reposo:	W <0,4
Clasificación Energética:	A++ IPEA>1,15

CONDICIONES DE TRABAJO:

Vida Media de los LED - L90B10:	horas >100.000
Vida Media del Driver a Tp<70°C:	horas 100.000
Vida Media de la Luminaria L90B10 (TM-21):	horas
Temperatura ambiente de trabajo:	°C de -35°C a +50°C
Superficie al viento:	m2 0,12
Test anti vibraciones (15Hz en 3 ejes):	
Período de Garantía:	Años 5 años (opcional hasta 10)

DIMENSIONES EMBALAJE:

Peso neto	kg 8,9
Peso Bruto	kg
Dimensiones Luminaria (LxAxH)	mm 560x560x435
Dimensiones Embalaje (LxAxH)	mm
Unidades por Embalaje	1
Cantidad por contenedor de 20"	
Cantidad por contenedor de 40"	

CERTIFICACIONES:

Certificaciones Seguridad:	EN 40 / EN 62031 / EN 62493 / EN 62471 / IEC 62778 / EN 61247-2-13
Certificaciones EMC:	EN 55015 / EN 61547 / EN 61000-3-2 / EN 61000-3-3 / EN 61347-2-13 / EN 61347-1 / EN 62384
Otras Certificaciones:	IEC 62262 / EN 13032-4 / EN 62717 / EN 6272-1 / EN 6272-2-1 / EN 61643-11

Certificaciones Empresa



BENITO

info@benito.com
tel. 93 852 1000