



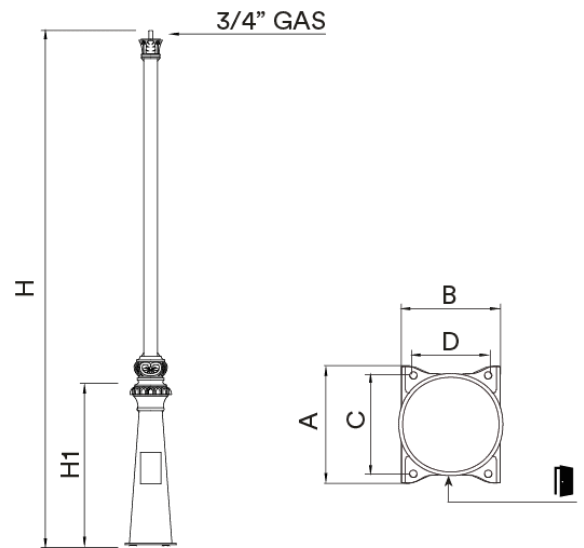
El valor del pasado...



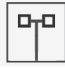

La farola clásica más popular. Diseñada para iluminar no sólo centros históricos, sino también espacios modernos, monumentales, residenciales, parques, plazas peatonales, iglesias, e incluso elegantes jardines.



COLUMNA:

Base columna fabricada en fundición. Con imprimación antioxidante y acabado en color negro mate. Terminal hembra 3/4" GAS. No se suministra racor 3/4".



Ref.	H	H1	A	B	C	D				
ICVI32	3200	905	320	275	273	207	M18x500	X	X	X

[Ficha de proyecto](#) | [CAD](#) | [Catálogo](#) | [Imagen HD](#)

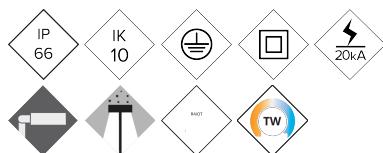
Proyectos:



ILNA

Luminaria

NEOVILLA-ALU



La Luminaria Clásica por excelencia, la Neovilla- ALU de tipología Ornamental incorpora todos los detalles técnicos necesarios para la tecnología LED. Con una extraordinaria personalidad ideal para espacios históricos y entornos urbanos así como calles residenciales y urbanas estrechas y plazas sobre soportes entre 3 y 7m de altura. Una luminaria de perfil clásico pero preparada para cualquier sistema de telegestión.

VENTAJAS:

- Alta eficiencia. Hasta 134 lm/W reales
- De 20W hasta 80W
- 18 Distribuciones lumínicas distintas
- Estándar Zhaga (Book 15)
- Vidrio templado con junta de estanqueidad de silicona para conseguir una IP66.
- Apertura Sin Herramientas

APLICACIONES:

- Centros Históricos
- Calles Residenciales (Zonas 30)
- Zonas Peatonales
- Calles Comerciales y Turísticas
- Caminos Rurales

[Ficha de proyecto](#) | [CAD](#) | [Catálogo](#) | [Instrucciones montaje](#) | [BIM](#) | [Imagen HD](#)

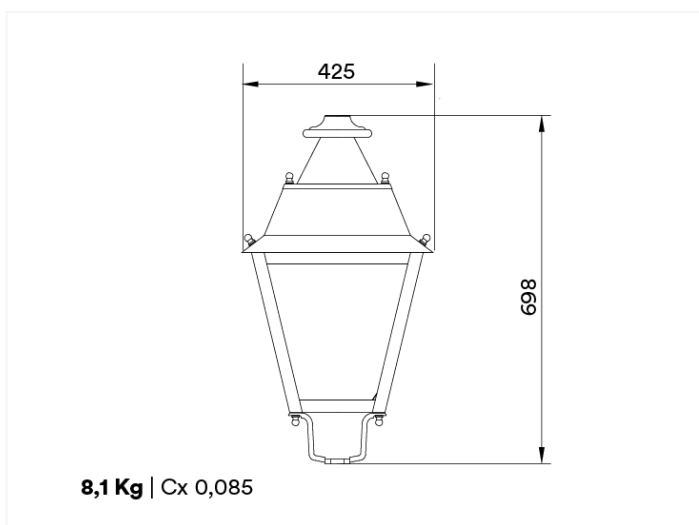
BENITO

info@benito.com
tel. 93 852 1000

CARACTERÍSTICAS:

Material cuerpo:	Cuerpo en inyección de aluminio de alta resistencia. del tipo EN AC-43000, EN AC-43100, EN AC-43400, EN AC-44100, EN AC-47100 según la norma UNE EN 1706.
Difusor (cerramiento cavidad óptica):	Vidrio Templado de 4 mm Filtra los UV. Posibilidad de difusores laterales bajo demanda.
Tornillería:	Acero Inoxidable 18/8 - AISI 304
Cuerpo:	Se compone de tres piezas: El cuerpo superior, donde se aloja el módulo de LEDs BENITO - NOVATILU, el Driver y la electrónica de control. El bloque central trapezoidal. La araña de sujeción.
Juntas de estanqueidad:	Silicona (extrusión)
Índice de protección IP de la luminaria:	IP66
Índice de protección IP del Grupo Óptico:	IP66
Índice de protección IK:	IK10
Disipación térmica de los LEDs:	Disipador de alta eficiencia con gran superficie de disipación, gracias al radiador de aletas onduladas de aluminio anodizado. Disipación pasiva por convección y asegurando el contacto térmico de los módulos de LEDs a través de material de transferencia térmica de alta conductividad.
Válvula anti condensación:	Válvula de compensación de presiones que asegura la evacuación de la humedad, evitando la condensación, manteniendo el grado de estanqueidad IP del módulo.
Pintura y acabados:	Recubrimiento de pintura en polvo de poliéster, pulverizado electrostáticamente y sublimado al horno. Resistente a la corrosión.
Color:	Negro micro textura do. Otros Colores y acabados opcionalmente bajo demanda.
Fijación:	Fijación Top mediante rácor de 3/4" GAS. Opcionalmente Ø60mm o Suspendida 3xM10 120°, accesorio no suministrado.
Orientable:	Luminaria no orientable
Mantenimiento:	Apertura Manual sin necesidad de Herramientas, mediante bellota roscada; Módulos reemplazables: LEDs, Drivers, SPD.
Altura de montaje recomendada:	3 - 7 m
Driver:	Driver regulable y programable de corriente constante. Incorporado dentro de la luminaria, precableado sobre placa de acero galvanizada.
Reducción de Flujo:	Driver Regulable 0-10V, programable en 5 niveles y con opción DALI 2. Con los característiques de Wireless, AOC, MTP, DTL.
Ready4IOT - Conectividad:	<ul style="list-style-type: none">- Multinivel Temporizado o Media Noche Virtual- Ready4IoT- Reducción de flujo en Cabecera- Doble Nivel con Línea de Mando
Protector de sobretensiones (SPD):	Protector de Sobretensiones Transitorias (SPD) de 10kV y 20kA Tipo 2. Conexión serie con termofusible de desconexión para una protección más efectiva al final de la vida del SPD.

PLANO:



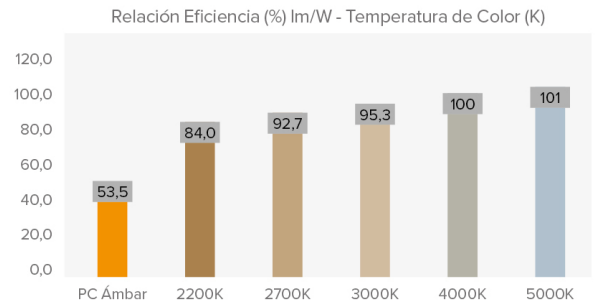
CUADRO TÉCNICO:

REF.	Nº LEDs	Potencia W	I Driver mA	Flujo Lumínico Real (T) =85°C)		Flujo Lumínico Inicial (T) =25°C)	
				Flujo lm	Eficiencia lm/W	Flujo lm	Eficiencia lm/W
Neovilla Alu ILNA	16	20	375	2600	130	2964	148
	16	30	563	3900	130	4446	148
	16	40	750	5160	129	5882	147
	16	60	1125	7680	128	8755	146
	32	80	750	10400	130	11856	148
	32	100	938	12900	129	14706	147

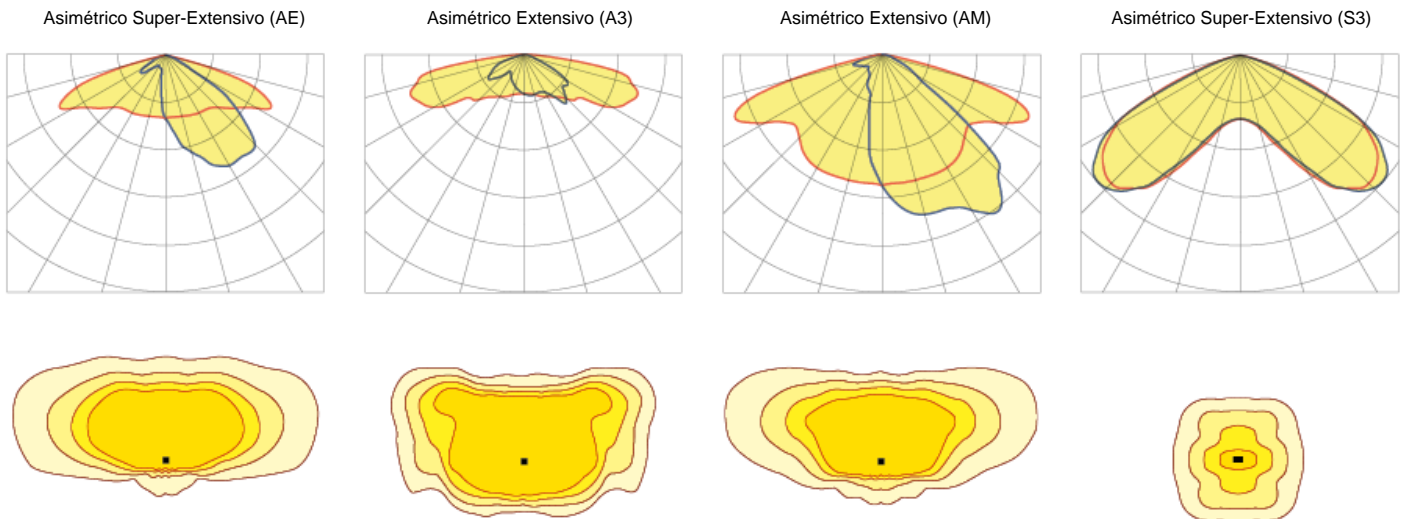
Flujos Lumínicos y Eficiencias a 4000°K y CRI>70.

Tolerancia del flujo lumínico < +/-3%.

Valores sujetos a cambios sin previo aviso en función del Binning de los LEDs.



FOTOMETRÍAS:



*Muestra 4 distribuciones lumínicas recomendadas. Consultar las 18 tipologías.

MÓDULO LED'S:

Módulo de LEDs:	BENITO-NOVATILU Formato Zhaga de 16, 32 LEDs. Consultar Temperaturas de Color, CRI y Distribuciones Lumínicas	
Módulo sustituible:	Si	
LED:	5050	
Nº de LED's:	16 /32	
Formato PCBs:	2x Zhaga (Book 15) 2x4 o 2x Zhaga (Book 15) 2x8	
Eficiencia nominal del LED:	172 lm/W	
Temperatura de Color:	PC Ámbar, 2K2, 2K7, 3K, 4K, 5K	
Rendimiento Cromático CRI:	>70 (opcional >80)	
Vida Media de los LED - L90B10:	L90B10 >100.000 horas	

ESPECIFICACIONES ÓPTICAS:

Sistema Óptico:	Lentes de PMMA 2x2	
Distribución Lumínica:	18 Distribuciones Lumínicas disponibles	
Flujo Hemisferio Superior (FHS) ULOR:	0%	
Flujo Hemisferio Inferior DLOR:	100%	
Índice de Deslumbramiento:	Entre D5 y D6 (depende de la distribución lumínica)	
Categoría Intensidad Luminosa:	Entre G*4 y G*6 (depende de la distribución lumínica)	
Flujo Luminoso CIE n°3:	>95%	
Seguridad Fotobiológica:	RG0 (exento de riesgo)	
Flujo lumínico Inicial Tj=25°C (hasta):	lm	14706
Eficiencia Luminaria Inicial Tj=25°C (hasta):	lm/W	148
Flujo lumínico Real Tj=85°C (UNE EN 13032-4) (hasta):	lm	12900
Eficiencia Luminaria Real Tj=85°C (UNE EN 13032-4) (hasta):	lm/W	130 (Rendimiento = 76.5 % lm/W (Real 85°C) ÷ lm/W (Nominal Led))

ESPECIFICACIONES ELÉCTRICAS:

Potencia máxima nominal (LED's):	W	73
Potencia máxima consumida (Luminaria):	W	80
Rango de Potencias:	W	20 - 80W
Corriente máxima del LED:	mA	<500 (<50% Imax)
Clase de Protección Eléctrica IEC:	Clase I y II	
Protector de Sobretensiones (SPD):	Protector de Sobretensiones Transitorias (SPD) de 10kV y 20kA Tipo 2. Conexión serie con termofusible de desconexión para una protección más efectiva al final de la vida del SPD.	
Nivel de protección de tensión modo común y diferencial (SPD) Udc:	kV	10 y NTC opcional
Corriente máxima de descarga (8/20) (SPD):	kA	20
Desconexión Térmica de la Fase (SPD):	Si	
Tensión de Entrada:	Vac	220-240
Tensión de Entrada (rango máximo):	Vac	198-264
Frecuencia de Entrada:	Hz	47-63
Corriente de arranque:	A	<65
Duración del pico de arranque:	ms	<0,3
Eficiencia del Driver:	>90%	
Factor de potencia 100% consumo:	>0,98	
Factor de potencia 50% consumo:	>0,95	
Distorsión Harmónica Total (THD):	<10	
Consumo de Energía en reposo:	W	<0,4
Clasificación Energética:	A++ IPEA>1,15	

CONDICIONES DE TRABAJO:

Vida Media de los LED - L90B10:	horas	>100.000
Vida Media del Driver a Tp<70°C:	horas	100.000
Vida Media de la Luminaria L90B10 (TM-21):	horas	
Temperatura ambiente de trabajo:	°C	de -35°C a +50°C
Superficie al viento:	m2	0,085
Test anti vibraciones (15Hz en 3 ejes):		
Período de Garantía:	Años	5 años (opcional hasta 10)

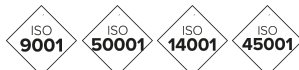
DIMENSIONES EMBALAJE:

Peso neto	kg	8,1
Peso Bruto	kg	
Dimensiones Luminaria (LxAxH)	mm	425x425x698
Dimensiones Embalaje (LxAxH)	mm	
Unidades por Embalaje		1
Cantidad por contenedor de 20"		
Cantidad por contenedor de 40"		

CERTIFICACIONES:

Certificaciones Seguridad:	EN 40 / EN 62031 / EN 62493 / EN 62471 / IEC 62778 / EN 61247-2-14
Certificaciones EMC:	EN 55015 / EN 61547 / EN 61000-3-2 / EN 61000-3-3 / EN 61347-2-13 / EN 61347-1 / EN 62384
Otras Certificaciones:	IEC 62262 / EN 13032-4 / EN 62717 / EN 6272-1 / EN 6272-2-1 / EN 61643-12

Certificaciones Empresa



BENITO

info@benito.com
tel. 93 852 1000