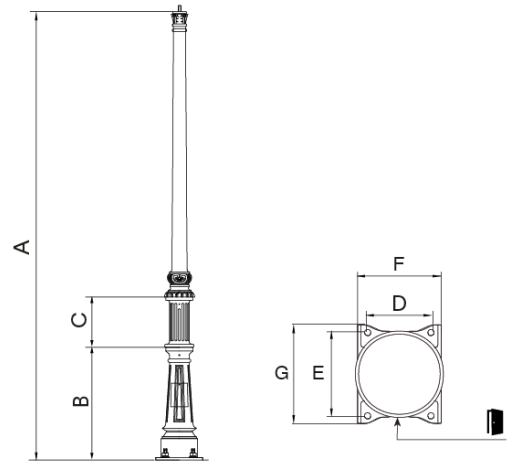


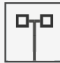
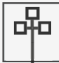




Columna recomendada para zonas residenciales, zonas peatonales, centros históricos y recintos de comunidades. Base fabricada en fundición. Con imprimación antioxidante y acabado en color negro mate. Terminal hembra 3/4" GAS. No se suministra racor 3/4".



Ref.	A	B	C	D	E	F	G				
ICNA36	3600	905	400	207	273	273	320	M18x500	X	X	X

[Ficha de proyecto](#) | [CAD](#) | [Catálogo](#) | [Imagen HD](#)



ILCS



ILIS



ILNA



ILRE



ICVI32



V. 2024-03-20 | La mejora y evolución constante de nuestros productos, puede provocar algunas modificaciones en las especificaciones técnicas y características de los mismos sin previo aviso.