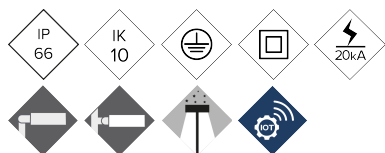




APMXLR

Proyector

MILAN XL RGBW



Proyector RGBW de perfil plano, con baja resistencia al viento. Familia con tres medidas distintas y un amplio rango de potencias, entre 120W y 480W. Está disponible con múltiples distribuciones lumínicas para adaptarse a cada proyecto. Su anclaje mediante lira permite orientaciones en cualquier ángulo de inclinación. Preparada para regulación mediante protocolo DMX-512.

VENTAJAS:

- Alta eficiencia. Hasta 140 lm/W reales
- 3 Medidas distintas. De 120W hasta 480W
- 4 Grupos de LEDs RGBW
- Control de regulación independiente para cada color mediante protocolo DMX-512
- Doble cavidad, Driver y Grupo Óptico
- °Gran robustez a vibraciones 5G

APLICACIONES:

- Calles Comerciales y Turísticas
- Arquitectural; Edificios y Monumentos

DETALLES:



Lira sujeción vibración 5G.



Doble Cavidad.



Opcional en versión RGBW.

[Ficha de proyecto](#) | [CAD](#) | [Catálogo](#) | [Instrucciones montaje](#) | [Imagen HD](#)

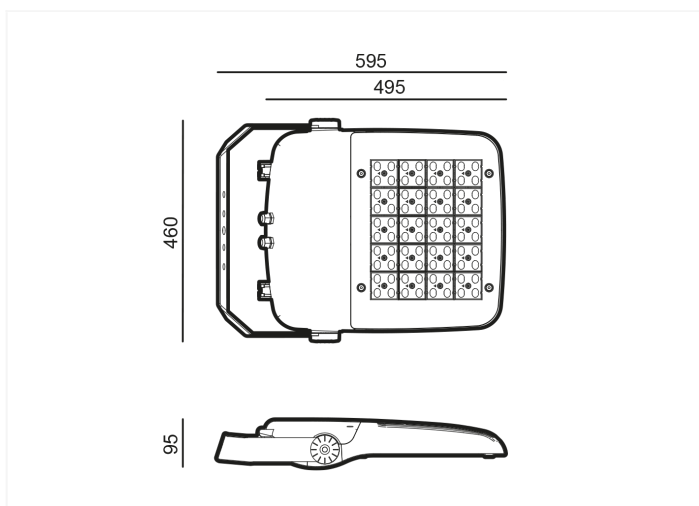
BENITO

info@benito.com
tel. 93 852 1000

CARACTERÍSTICAS:

Material cuerpo:	Fundición de aluminio inyectado a presión del tipo EN AC-43000, EN AC-43100, EN AC-43400, EN AC-44100, EN AC-47100 según la norma UNE EN 1706.
Difusor (cerramiento cavidad óptica):	Vidrio Templado de 5 mm. Filtra los UV.
Tornillería:	Acero Inoxidable 18/8 - AISI 304
Cuerpo:	Doble Cavidad: Driver / Módulo LEDs
Juntas de estanqueidad:	Espuma de Silicona
Índice de protección IP de la luminaria:	IP66
Índice de protección IP del Grupo Óptico:	IP66
Índice de protección IK:	IK10
Disipación térmica de los LEDs:	Disipación térmica a través del cuerpo de la luminaria, sin aletas externas ni fluidos conductores. Disipación pasiva por convección y asegurando el contacto térmico de los módulos de LEDs a través de material de transferencia térmica de alta conductividad.
Válvula anti condensación:	Válvula de compensación de presiones que asegura la evacuación de la humedad, evitando la condensación, manteniendo el grado de estanqueidad IP de la luminaria.
Pintura y acabados:	Recubrimiento de pintura en polvo de poliéster, pulverizado electrostáticamente y sublimado al horno. Resistente a la corrosión.
Color:	Color RAL 9022 y otros colores bajo pedido
Fijación:	Lira de acero
Orientable:	Proyector orientable de -120° a 120° de inclinación.
Mantenimiento:	De apertura superior para una fácil manipulación. Módulos reemplazables: LEDs, Drivers, SPD.
Altura de montaje recomendada:	8 - 10 m
Driver:	Driver regulable y programable de corriente constante. Incorporado dentro de la luminaria, precableado sobre placa de acero galvanizada.
Reducción de Flujo:	Driver Regulable mediante protocolo DMX-512 a través de un decodificador.
Ready4IOT - Conectividad:	Control del regulación compatible con cualquier sistema DMX-512. Opcionalmente se puede suministrar un controlador con memorias internas de escenas lumínicas. Incluye software de programación.
Protector de sobretensiones (SPD):	Protector de Sobretensiones Transitorias (SPD) de 10kV y 20kA Tipo 2. Conexión serie con termofusible de desconexión para una protección más efectiva al final de la vida del SPD.

PLANO:



INSTALACIÓN:



CUADRO TÉCNICO:

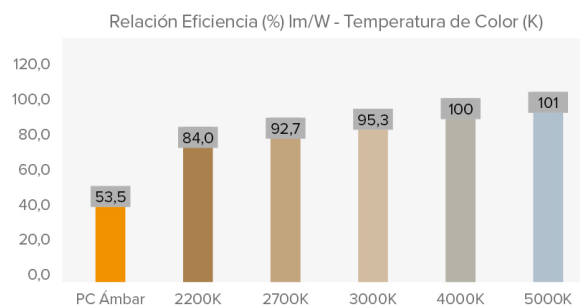


	REF.	Nº LEDs	Potencia W	I Driver mA	Flujo Lumínico Real (T) =85°C		Flujo Lumínico Inicial (T) =25°C	
					Flujo lm	Eficiencia lm/W	Flujo lm	Eficiencia lm/W
P MILAN XL RGBW	APMXLR240	96	150	469	15750	105	17955	120
		96	200	625	20800	104	23712	119
		96	240	750	24480	102	27907	116

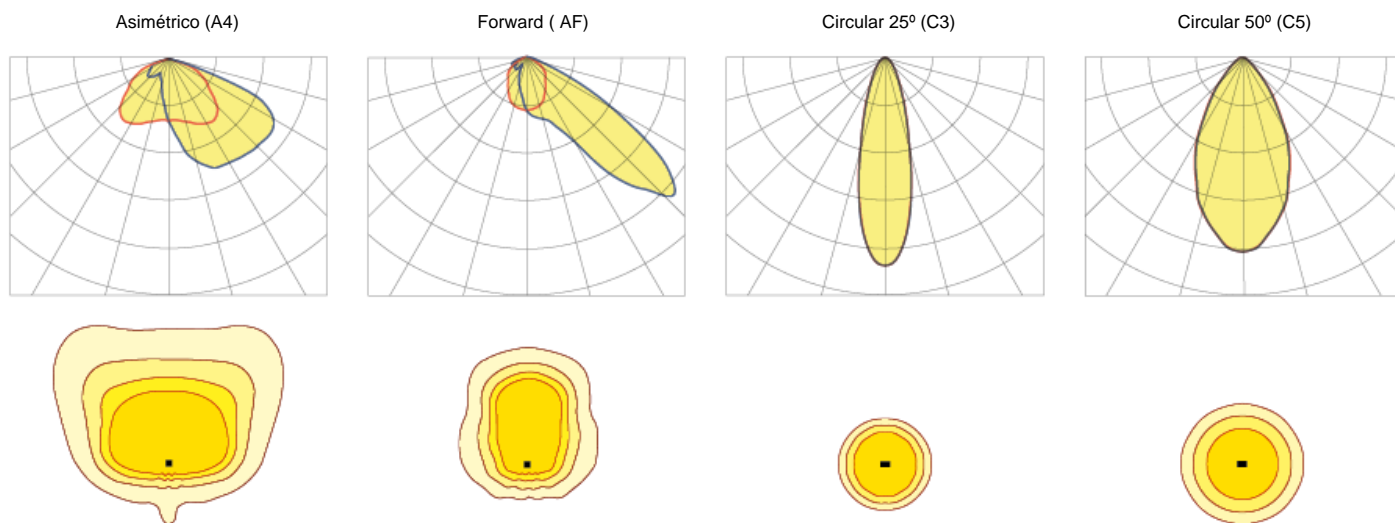
Flujos Lumínicos y Eficiencias a 4000°K y CRI>70.

Tolerancia del flujo lumínico < +/-3%.

Valores sujetos a cambios sin previo aviso en función del Binning de los LEDs.



FOTOMETRÍAS:



*Muestra 4 distribuciones lumínicas recomendadas. Consultar las 18 tipologías.

MÓDULO LED'S:

Módulo de LEDs:	BENITO-NOVATILU Formato Zhaga de 8, 12 y 16 LEDs. Consultar Temperaturas de Color, CRI y Distribuciones Lumínicas	
Módulo sustituible:	Si	
LED:	XT-E2	
Nº de LED's:	96	
Formato PCBs:	Compatible Zhaga	
Eficiencia nominal del LED:		
Temperatura de Color:	R - G - B - W	
Rendimiento Cromático CRI:		
Vida Media de los LED - L90B10:	L90B10 >100.000 horas	

ESPECIFICACIONES ÓPTICAS:

Sistema Óptico:	Lentes de PMMA 2x2	
Distribución Lumínica:	18 Distribuciones Lumínicas disponibles	
Flujo Hemisferio Superior (FHS) ULOR:	0%	
Flujo Hemisferio Inferior DLOR:	100%	
Índice de Deslumbramiento:	Entre D5 y D6 (depende de la distribución lumínica)	
Categoría Intensidad Luminosa:	Entre G*4 y G*6 (depende de la distribución lumínica)	
Flujo Luminoso CIE n°3:	>95%	
Seguridad Fotobiológica:	RG0 (exento de riesgo)	
Flujo lumínico Inicial Tj=25°C (hasta):	lm	27907
Eficiencia Luminaria Inicial Tj=25°C (hasta):	lm/W	120
Flujo lumínico Real Tj=85°C (UNE EN 13032-4) (hasta):	lm	24480
Eficiencia Luminaria Real Tj=85°C (UNE EN 13032-4) (hasta):	lm/W	105

ESPECIFICACIONES ELÉCTRICAS:

Potencia máxima nominal (LED's):	W	216
Potencia máxima consumida (Luminaria):	W	240
Rango de Potencias:	W	0 - 240W
Corriente máxima del LED:	mA	<500 (<50% I _{max})
Clase de Protección Eléctrica IEC:	Clase I y II	
Protector de Sobretensiones (SPD):	Protector de Sobretensiones Transitorias (SPD) de 10kV y 20kA Tipo 2. Conexión serie con termofusible de desconexión para una protección más efectiva al final de la vida del SPD.	
Nivel de protección de tensión modo común y diferencial (SPD) Udc:	kV	10 y NTC opcional
Corriente máxima de descarga (8/20) (SPD):	kA	20
Desconexión Térmica de la Fase (SPD):	SI	
Tensión de Entrada:	Vac	220-240
Tensión de Entrada (rango máximo):	Vac	198-264
Frecuencia de Entrada:	Hz	47-63
Corriente de arranque:	A	<65
Duración del pico de arranque:	ms	<0,3
Eficiencia del Driver:	>90%	
Factor de potencia 100% consumo:	>0,98	
Factor de potencia 50% consumo:	>0,95	
Distorsión Harmónica Total (THD):	<10	
Consumo de Energía en reposo:	W	<0,4
Clasificación Energética:	A++ IPEA>1,15	

CONDICIONES DE TRABAJO:

Vida Media de los LED - L90B10:	horas	>100.000
Vida Media del Driver a Tp<70°C:	horas	100.000
Vida Media de la Luminaria L90B10 (TM-21):	horas	72.167
Temperatura ambiente de trabajo:	°C	de -35°C a +50°C
Superficie al viento:	m2	0,056
Test anti vibraciones (15Hz en 3 ejes):		
Período de Garantía:	años	5 años (opcional hasta 10)

DIMENSIONES EMBALAJE:

Peso neto	kg	12,3
Peso Bruto	kg	13,6
Dimensiones Luminaria (LxAxH)	mm	595x460x95
Dimensiones Embalaje (LxAxH)	mm	660x470x115
Unidades por Embalaje	1	
Cantidad por contenedor de 20"	738	
Cantidad por contenedor de 40"	1548	

CERTIFICACIONES:

Certificaciones Seguridad:	EN 60598-1 / EN 60598-2-5 / EN 62493 / IEC 62471
Certificaciones EMC:	EN 55015 / EN 61547 / EN 61000-3-2 / EN 61000-3-3 / EN 61347-2-13 / EN 61347-1 / EN 62384
Otras Certificaciones:	IEC 62262 / EN 13032-4 / EN 62717 / EN 6272-1 / EN 6272-2-1 / EN 61643-11

Certificaciones Empresa



BENITO

info@benito.com
tel. 93 852 1000