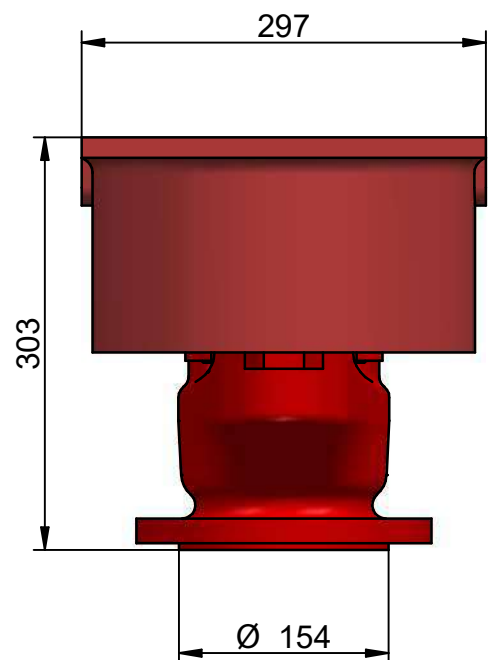
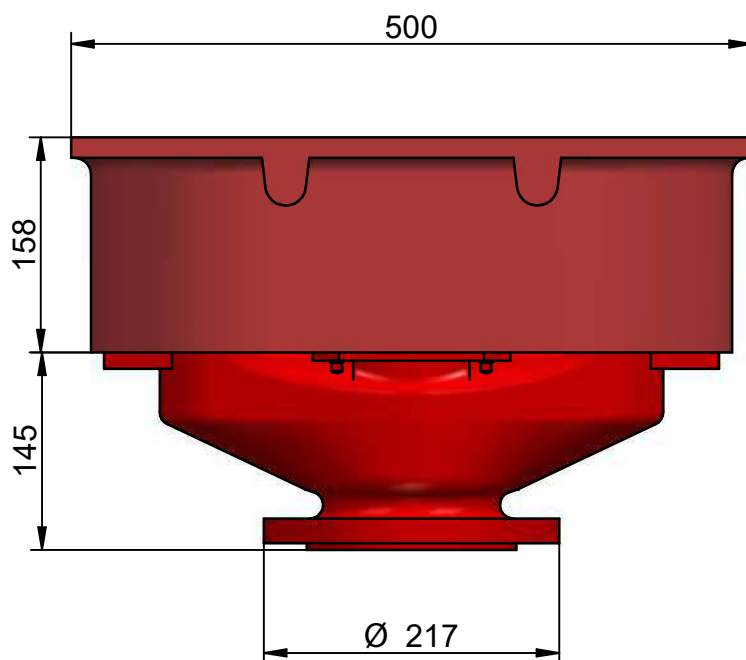
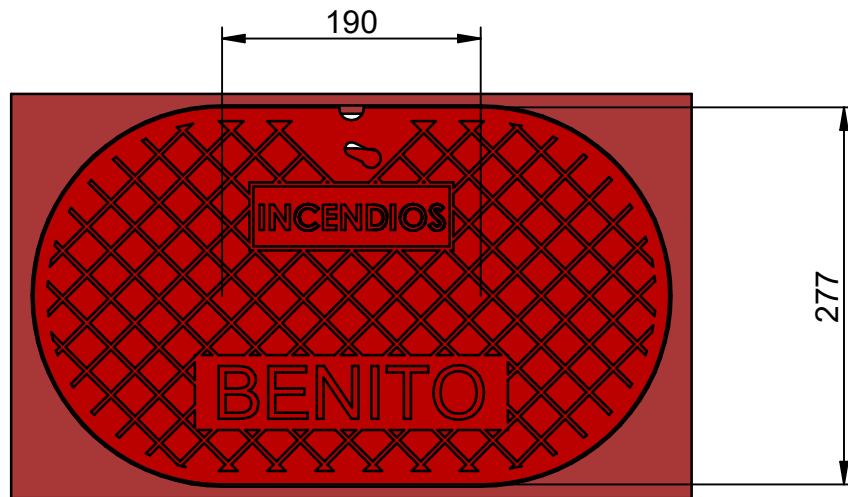
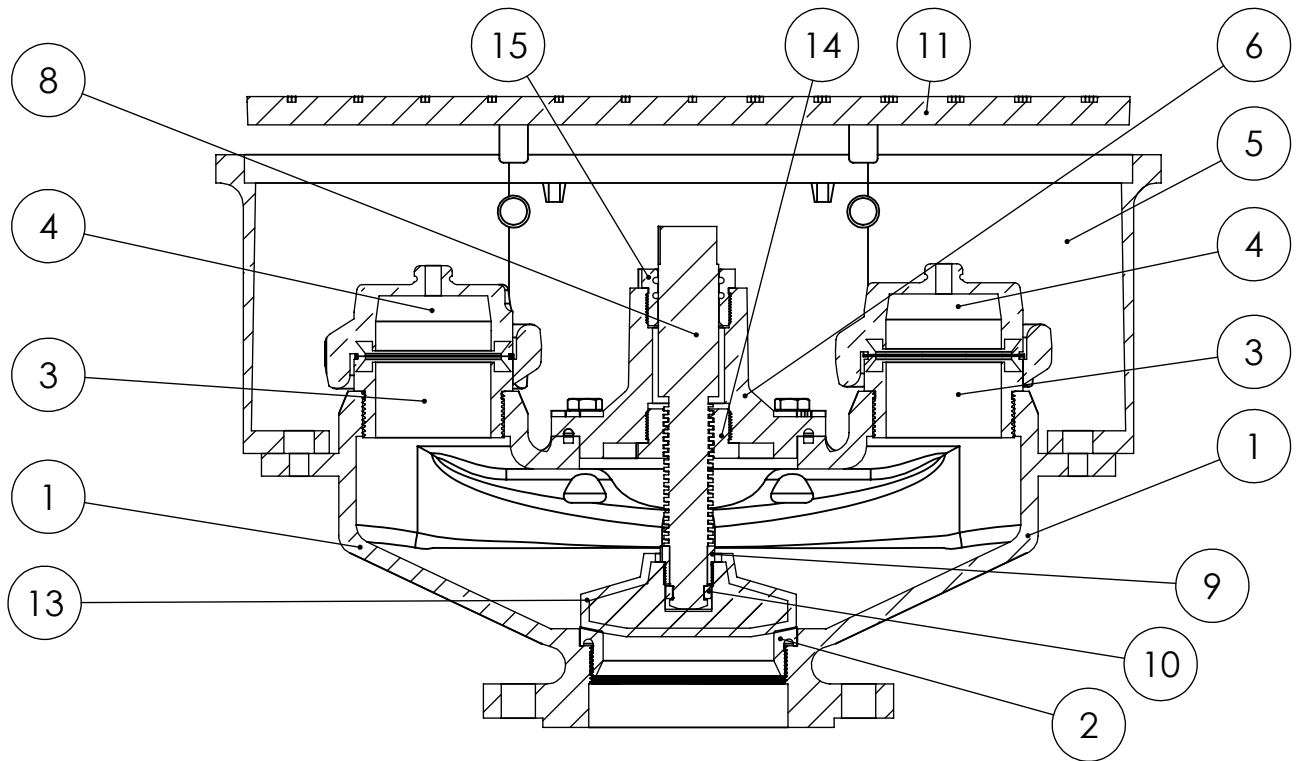


N.º DE ELEMENTO	N.º DE PIEZA	CANTIDAD
1	CUERPO-N DN-100	1
2	CUERPO ESTOPADA	1
3	TAPON TUERCA PRENSA-ESTOPA	1
4	TUERCA TORNILLO MANIOBRA	1
5	TORNILLO MANIOBRA	1
6	dos medios casquillos EXTREMO TORNILLO MANIOBRA	1
7	JUNTA GOMA DN-100 B.LLOBREGAT	1
8	TUERCA REC. GOMA CIERRE	1
9	ARO BASE CIERRE	1
10	RACOR 100 ALUMINI	1
12	CAJA-N	1
13	TAPA-N	1





N.º DE ELEMENTO	N.º DE PIEZA	CANTIDAD
1	CUERPO-N DN-100 70-70	1
2	ARO BASE CIERRE	1
3	11026 RACOR 70	2
4	11027 TAPON RACOR 70	2
5	CAJA-N	1
6	CUERPO ESTOPADA	1
8	TORNILLO MANIOBRA	1
9	TUERCA REC. GOMA CIERRE	1
10	dos medios casquillos EXTREMO TORNILLO MANIOBRA	1
11	TAPA-N	1
13	JUNTA GOMA DN-100 B.LLOBREGAT	1
14	TUERCA TORNILLO MANIOBRA	1
15	TAPON TUERCA PRENSA-ESTOPA	1