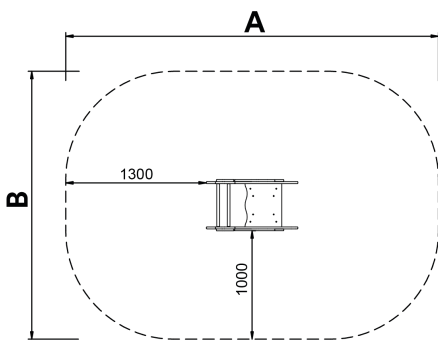


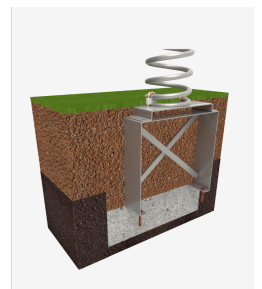
1+

Certified  
EN1176  
product



Das Design trägt die Unterschrift von Javier Mariscal. Seine phantasievollen Skizzen und sein südländischer Stil passen hervorragend zu diesen Spielgeräten

A x B			
A=3390mm	7.35m2	0.6m	1
B=2420mm			



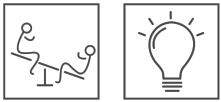
Die ständige Verbesserung unserer Produkte kann zur Änderung einiger technischer Eigenschaften führen

## Materialien

Platten aus HDPE: Polyethylen in hoher Dichte, welches sich durch seine hohe chemische Beständigkeit und Korrosionsfestigkeit auszeichnet. Elastisch und leicht, bietet dieses Material eine hohe Widerstandskraft und Bruchstabilität. Metallteile: Edelstahl AISI-304, feuerverzinkter Stahl und Aluminium. Galvanisierter und pulverbeschichteter Stahl mit hoher Widerstandskraft gegen Witterung oder chemische Mittel. Verschraubungen: galvanisch verzinkter Stahl und Edelstahl 8.8 DIN267, AISI-304.

Bodenanker-Schrauben nicht enthalten.

## Spielfunktionen



## Alternativen:



JJMM01



JJMM03



JJMM04