

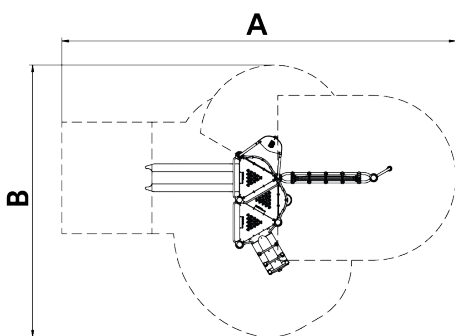
# BENITO

-Spielplatz und Sport

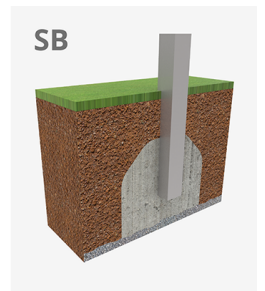
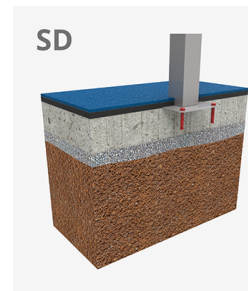
# Nau

JBER05

3+



A x B			
A=9440mm	39m <sup>2</sup>	2.20m	14
B=6500mm			



[Wartungsplan](#) | [CAD Projektblatt](#) | [CAD](#) | [Zertifizierungen](#) | [Katalog](#) | [Montageanleitung](#) | [HD Bild downloaden](#)

# BENITO

info@benito.com  
tel. 93 852 1000

Bodenanker-Schrauben nicht enthalten.

## Spielfunktionen

