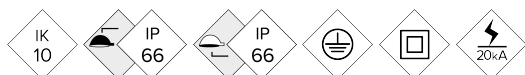


ILNA

Leuchte

# NEOVILLA-ALU



Die klassische Leuchte par Excellence

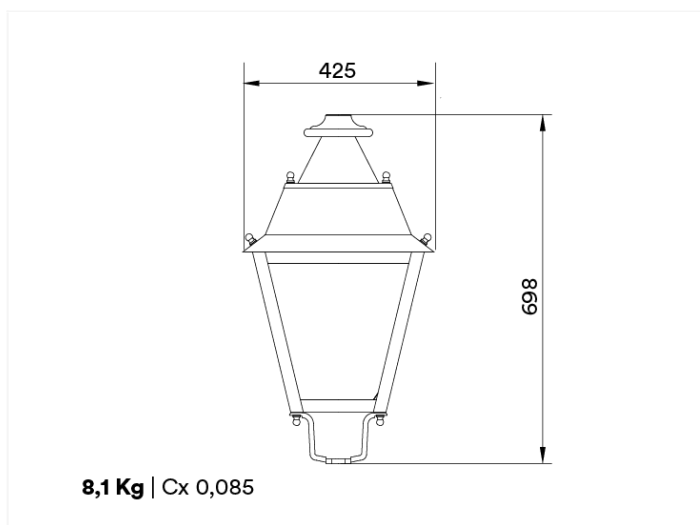
VORTEILE:

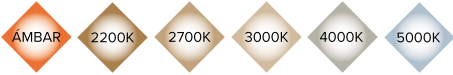
ANWENDUNGEN:

## EIGENSCHAFTEN:

Gehäusematerial:	
Diffusor (Verschluß der optischen Einheit):	
Verschraubungen:	
Gehäuse:	
Dichtungsringe:	
IP Schutzklasse:	IP66
IP Schutzklasse (Optisches System):	IP66
IK Schutzklasse:	IK10
LED Wärmeableitung:	
Antikondens-Ventil:	
Paint and finishes:	
Farbe:	
Montage:	
Schwenkbar:	
Wartung:	
Empfohlene Montagehöhe	3 - 7 m
Driver:	
Flow Reduction:	
Ready4IOT - Connectivity:	
Überspannungsschutz (SPD)	

## ZEICHNUNG:

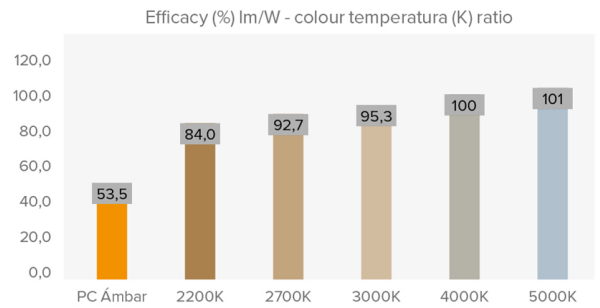




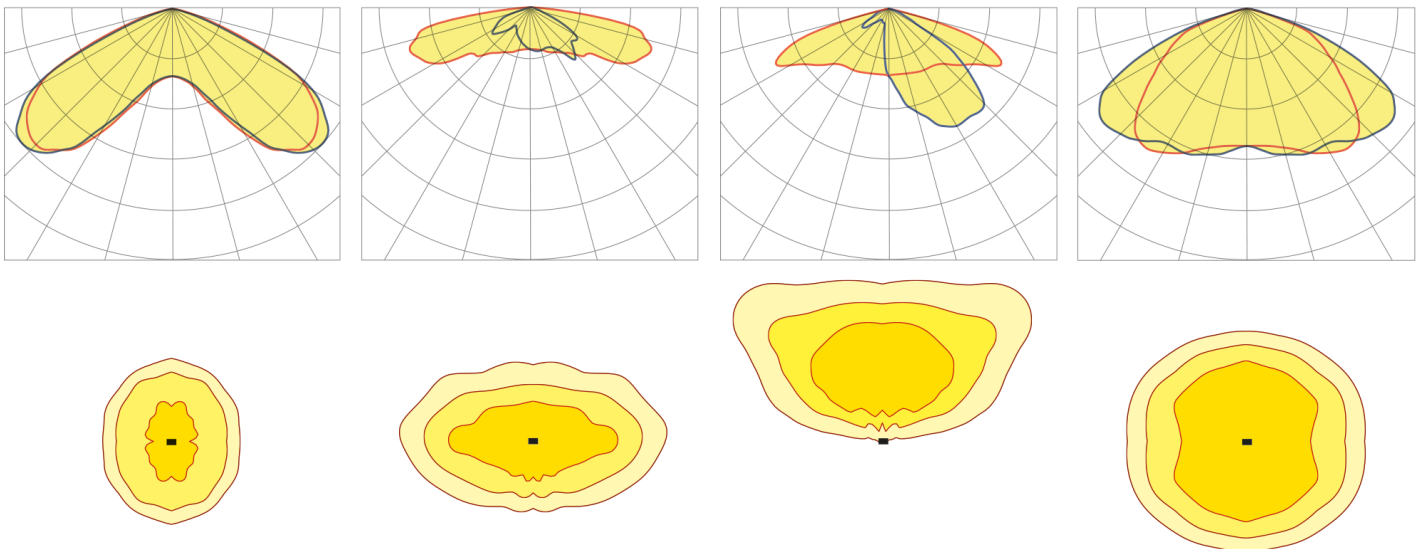
## TECHNISCHE DATEN:

REF.	Anzahl LED:	Leistung	Driver mA	Realer Leuchtstrom (T)-85°C		Anfangsleuchtstrom (T)-25°C	
				Leuchtstrom lm	Effizienz	Leuchtstrom lm	Effizienz
Neovilla Alu ILNA	16	20	375	2600	130	2964	148
	16	30	563	3900	130	4446	148
	16	40	750	5160	129	5882	147
	16	60	1125	7680	128	8755	146
	32	80	750	10400	130	11856	148
	32	100	938	12900	129	14706	147

Luminous flux and efficiency at 4000°K and CRI>70.  
 Luminous flux tolerance < +/-3%.  
 Values may be subject to changes due to LED binning.



## PHOTOMETRIEN



\*Show 4 recommended lighting distributions. Refer to the 18 typologies.

## LED MODUL:

LED Modul:	
Austauschbares Modul:	
LED:	5050
Anzahl LED:	16 /32
PCB Format:	2x Zhaga (Book 15) 2x4 o 2x Zhaga (Book 15) 2x8
LED Nominale Effizienz:	172
Farbtemperatur:	
Farbwiedergabe Index (CRI):	
Lebensdauer LED - L90B10:	L90B10 >100.000 horas

## OPTISCHE SPEZIFIZIERUNGEN:

Optisches System:	
Lichtverteilungen:	
Oberer Halbraum abgestrahlter Lichtanteil (ULOR):	0%
Unterer Halbraum abgestrahlter Lichtanteil (DLOR):	100%
Blendungsindex:	
Kategorie Lichtstärke:	
Lichtstrom CIE n°3:	>95%
Photobiologische Sicherheit:	
Anfangslichtstrom Tj=25°C (bis zu):	lm 14706
Anfangseffizienz Tj=25°C (bis zu):	lm/W 148
Reale Lichtstrom Tj=85°C (UNE EN 13032-4) (bis zu):	lm 12900
Reale Leuchteneffizienz Tj=85°C (UNE EN 13032-4) (bis zu):	lm/W 130

## ELEKTRISCHE MERKMALE:

Nominale Leistung (nach LED):	W	73
Maximaler Stromverbrauch der Leuchte:	W	80
Leistungsbereich:	W	20 - 80W
Maximaler LED-Strom:	mA	<500 (<50% I <sub>max</sub> )
Schutzklasse:		
Überspannungsschutz (SPD)		
Normaler und differenzieller Überspannungsschutz (SPD)	kV	10
Maximaler Entladestrom (8/20) (SPD)	kA	20
Thermische Phasenabschaltung (SPD)		
Input Volt:	Vac	220-240
Input Volt (maximaler Wert):	Vac	198-264
Input Frequenz	Hz	47-63
Startstrom:	A	<65
Dauer des Spitzenstartstroms	ms	<0,3
Drivereffizienz:		>90%
Power factor 100% Verbrauch:		>0,98
Power factor 50% Verbrauch:		>0,95
Harmonische Verzerrung (THD)		<10
Stromverbrauch in Standby-Modus:	W	<0,4
Energieklasse:		A++ IPEA>1,15

## EINSATZBEDINGUNGEN:

Lebensdauer LED - L90B10:	>100.000
Lebensdauer Driver T <sub>p</sub> <70°C:	100.000
Lebensdauer L90B10 (TM-21):	
Umgebungstemperatur (Ta)	°C de -35°C a +50°C
Aerodynamischer Widerstand:	m2 0,085
Vibrationstest (15Hz 3 Achsen):	
Gewährleistung:	

## VERPACKUNGSABMESSUNGEN

Nettogewicht	kg	8,1
Bruttogewicht	kg	
Leuchtenabmessungen (L x B x T)	mm	425x425x698
Verpackungsabmessungen (L x B x T)	mm	
Kartonstückzahl		1
Einheiten pro 20' Container		
Einheiten pro 40' Container		

## ZERTIFIZIERUNGEN

Sicherheitszertifikat	EN 40 / EN 62031 / EN 62493 / EN 62471 / IEC 62778 / EN 61247-2-14
EMC Zertifizierungen	EN 55015 / EN 61547 / EN 61000-3-2 / EN 61000-3-3 / EN 61347-2-13 / EN 61347-1 / EN 62384
Weitere Zertifizierungen:	IEC 62262 / EN 13032-4 / EN 62717 / EN 6272-1 / EN 6272-2-1 / EN 61643-12

Unternehmenszertifizierungen



# BENITO

info@benito.com  
tel. 93 852 1000