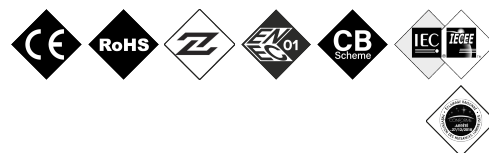
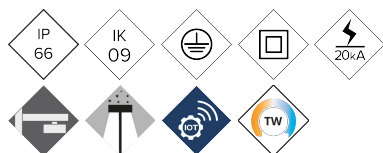


ILDS

Leuchte

DECO SUSPENDIDA



Deco Suspendida gehört zur Essentials-Familie, einer Reihe von Leuchten unterschiedlicher Typologien und Stile, die untereinander eine vollkommene ästhetische Kohärenz aufweisen. Elegantes und modernes Design. Konzipiert für die städtische Umgebungsbeleuchtung, die sich an verschiedene Außenbereiche anpassen lässt. Ideal für die Installation auf Stützen zwischen 4 und 8 Metern. Optimisiertes optisches Design für eine perfekte Blendungsbegrenzung, fußgängerfreundliche Abschirmung und keine Abstrahlung in die obere Hemisphäre.

VORTEILE:

Hohe Effizienz. Bis zu 142 lm/W real
Essentials-Familie. Von 20W bis 120W
Passive Verlustleistung ohne Lamellen
18 verschiedene Lichtverteilungen
Zhaga Standard (Buch 15)
4IoT-bereit. Bereit für Konnektivität

ANWENDUNGEN:

Historische Zentren
Anliegerstraßen (Zonen 30)
Fußgängerzonen
Kommerzielle und touristische Straßen
Plätze
Grünflächen; Parks und Gärten

DETAILS:



Entwurf - By Ramón Úbeda & Otto
Canada.

Hängende Installation.

Doppelter Hohlraum.

[CAD Projektblatt](#) | [CAD](#) | [Katalog](#) | [Montageanleitung](#) | [BIM](#) | [HD Bild downloaden](#)

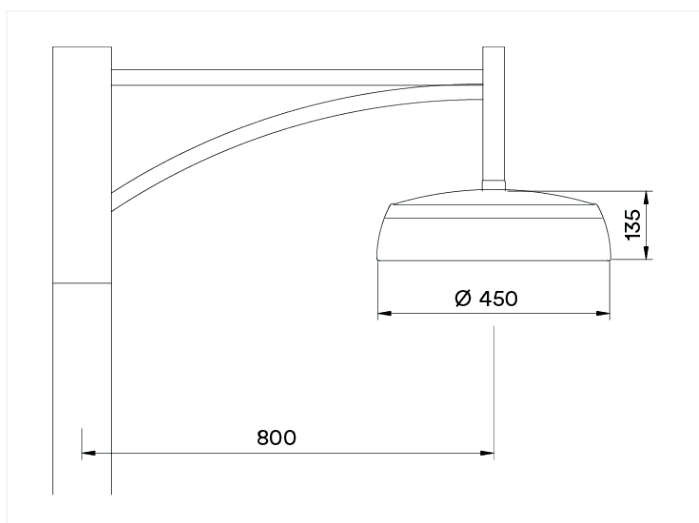
BENITO

info@benito.com
tel. 93 852 1000

EIGENSCHAFTEN:

Gehäusematerial:	
Diffusor (Verschluß der optischen Einheit):	
Verschraubungen:	
Gehäuse:	
Dichtungsringe:	
IP Schutzklasse:	IP66
IP Schutzklasse (Optisches System):	IP66
IK Schutzklasse:	IK09
LED Wärmeableitung:	
Antikondens-Ventil:	Optional - Druckausgleichsventil, das die Ableitung von Feuchtigkeit gewährleistet, Kondensation verhindert und die IP-Dichtheit der Leuchte aufrechterhält. Kondenswasserbildung verhindert und die IP-Dichtheit der Leuchte aufrechterhält.
Paint and finishes:	
Farbe:	Mattschwarz RAL 9005 (Optional: Andere Farben auf Anfrage)
Montage:	
Schwenkbar:	-
Wartung:	
Empfohlene Montagehöhe	4 - 8 m
Driver:	Dimmbarer Konstantstromtreiber, programmierbar in verschiedenen Stufen (0-10V, 1-10V, DALI2, NFC). Eingebaut in die Leuchte, vorverdrahtet auf verzinkter Stahlplatte.
Flow Reduction:	Doppelstufe mit Steuerleitung, verschiedene zeitliche Stufen oder virtuelle Mitternacht, Flussreduzierung am Kopfende.
Ready4IOT - Connectivity:	Basis Zhaga (Book 18) - D4i. (Optional). Basis NEMA 5,7 Pins (Optional). Anwesenheitssensor Unterteil in Basis Zhaga (Book 18) - D4i. (Optional).
Überspannungsschutz (SPD)	Transient Surge Protector (SPD) 10kV und 20kA T2+T3. Serienschaltung mit thermischer Sicherungstrennung für einen effektiveren Schutz am Ende der Lebensdauer (optionaler SPD-Vollschutz mit Überspannungen >264Vac und Unterspannungen <170Vac).

ZEICHNUNG:



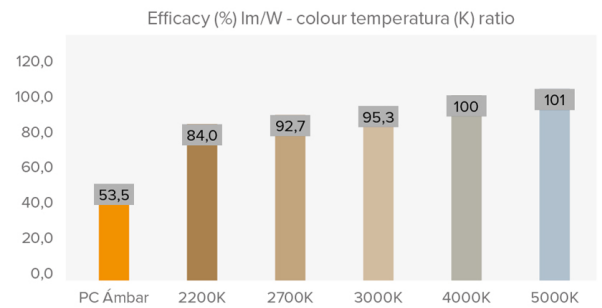
INSTALLATION:



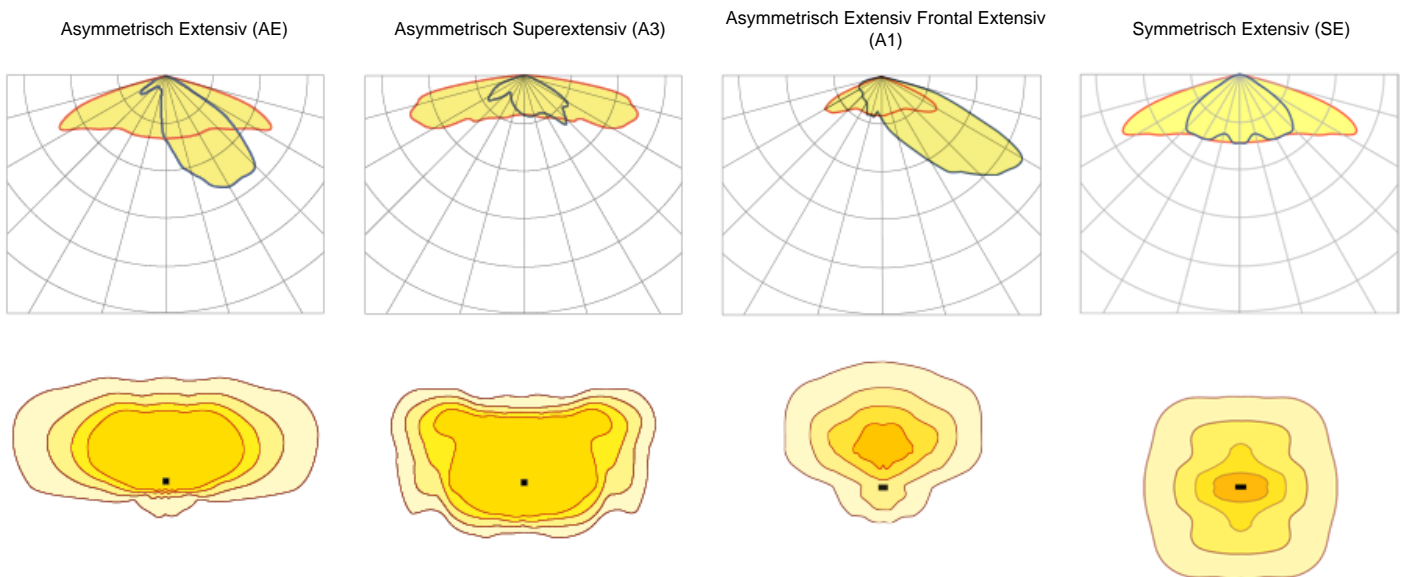
TECHNISCHE DATEN:

REF.	Anzahl LED:	Leistung	Driver mA	Realer Leuchtstrom (T)-85°C		Anfangsleuchtstrom (T)-25°C	
				Leuchtstrom lm	Effizienz	Leuchtstrom lm	Effizienz
DECO SUSPENDIDA ILDS	16	20	375	2842	142	3240	162
	16	30	563	4242	141	4836	161
	16	40	750	5642	141	6432	161
	32	50	470	7050	142	8055	162
	32	60	563	8460	141	9644	161
	32	80	750	11280	141	12859	161
	48	100	625	14100	141	16074	161
	48	120	750	16920	141	19289	161

Luminous flux and efficiency at 4000°K and CRI>70.
Luminous flux tolerance < +/-3%.
Values may be subject to changes due to LED binning.



PHOTOMETRIEN



*Show 4 recommended lighting distributions. Refer to the 18 typologies.

LED MODUL:

LED Modul:	BENITO Zhaga-Format mit 8-16 LEDs. Siehe Farbtemperaturen, CRI und Lichtverteilungen. (Optionaler NTC-Temperatursensor).	
Austauschbares Modul:		
LED:	5050	
Anzahl LED:	16-32-48	
PCB Format:	1 o 2 Zhaga (Book 15) 2x8 + 2 Zhaga (Book 15) 2x4	
LED Nominale Effizienz:	172 lm/W	
Farbtemperatur:	PC - 1K8, 2K2, 2K7, 3K, 4K, TW - Tunable White	
Farbwiedergabe Index (CRI):		
Lebensdauer LED - L90B10:	L90B10 >100.000 stunden	

OPTISCHE SPEZIFIZIERUNGEN:

Optisches System:		
Lichtverteilungen:		
Oberer Halbraum abgestrahlter Lichtanteil (ULOR):	0%	
Unterer Halbraum abgestrahlter Lichtanteil (DLOR):	100%	
Blendungsindex:		
Kategorie Lichtstärke:		
Lichtstrom CIE n°3:	>95% (Konsultieren Sie die 18 Lichtverteilungen).	
Photobiologische Sicherheit:		
Anfangslichtstrom Tj=25°C (bis zu):	lm	19289
Anfangseffizienz Tj=25°C (bis zu):	lm/W	162
Reale Lichtstrom Tj=85°C (UNE EN 13032-4) (bis zu):	lm	16920
Reale Leuchteneffizienz Tj=85°C (UNE EN 13032-4) (bis zu):	lm/W	142 (Rendimiento = 82.6 % lm/W (Real 85°C) ÷ lm/W (Nominal Led))

ELEKTRISCHE MERKMALE:

Nominale Leistung (nach LED):	W	108
Maximaler Stromverbrauch der Leuchte:	W	120
Leistungsbereich:	W	20 - 120W
Maximaler LED-Strom:	mA	<470 (LED-Strom = 50% Treiberstrom).
Schutzklasse:	Class I und II	
Überspannungsschutz (SPD)	10kV und 20kA T2+T3 Überspannungsschutz (SPD). Serienschaltung mit thermischer Sicherungstrennung für effektiveren Schutz am Ende der SPD-Lebensdauer.	
Normaler und differenzieller Überspannungsschutz (SPD)	kV	10
Maximaler Entladestrom (8/20) (SPD)	kA	20
Thermische Phasenabschaltung (SPD)		
Input Volt:	Vac	220-240
Input Volt (maximaler Wert):	Vac	198-264
Input Frequenz	Hz	47-63
Startstrom:	A	<65
Dauer des Spitzenstartstroms	ms	<0,3
Drivereffizienz:	>90%	
Power factor 100% Verbrauch:	>0,98	
Power factor 50% Verbrauch:	>0,95	
Harmonische Verzerrung (THD)	<10	
Stromverbrauch in Standby-Modus:	<0,4	
Energieklasse:	C (Gemäß der Verordnung UE 2019/2015 EPREL) - A++ IPEA>1,15	

EINSATZBEDINGUNGEN:

Lebensdauer LED - L90B10:	>100.000	
Lebensdauer Driver Tj<70°C:	100.000	
Lebensdauer L90B10 (TM-21):	72.167	
Umgebungstemperatur (Ta)	°C	de -35°C a +50°C
Aerodynamischer Widerstand:	m2	0,054
Vibrationstest (15Hz 3 Achsen):		
Gewährleistung:	5 (optional bis zu 10).	

VERPACKUNGSABMESSUNGEN

Nettogewicht	kg	8
Bruttogewicht	kg	10
Leuchtenabmessungen (L x B x T)	mm	450x450x135
Verpackungsabmessungen (L x B x T)	mm	520x520x260
Kartonstückzahl	1	
Einheiten pro 20' Container		
Einheiten pro 40' Container		

ZERTIFIZIERUNGEN

Sicherheitszertifikat	EN 60598-1 / EN 60598-2-3 / IEC 62471
EMC Zertifizierungen	EN 55015 / EN 61547 / EN 61000-3-2 / EN 61000-3-3 / EN 61347-2-13 / EN 61347-1 / EN 62384
Weitere Zertifizierungen:	IEC 62262 / EN 13032-4 / EN62031 / EN 16474 / ISO 9227 / EN 60068-2-11 / ISO 10289 / EN 61643-11

Unternehmenszertifizierungen



BENITO

info@benito.com
tel. 93 852 1000