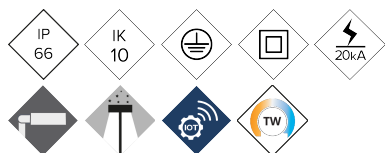


ILCZ2

Leuchte

CITIZEN COMFORT



Citizen Comfort ist eine dekorative und hoch effiziente Leuchte mit perfektem Blendschutz Dank ihres tropfenförmigen Diffusors. Exzellentes Preis-Leistungs-Verhältnis. Eine Vielfalt an optischen Lichtverteilungen und –Stärken macht sie für jeden Straßentyp und Anwendung ideal.

VORTEILE:

ANWENDUNGEN:

[CAD Projektblatt](#) | [CAD](#) | [Katalog](#) | [Montageanleitung](#) | [BIM](#) | [HD Bild downloaden](#)

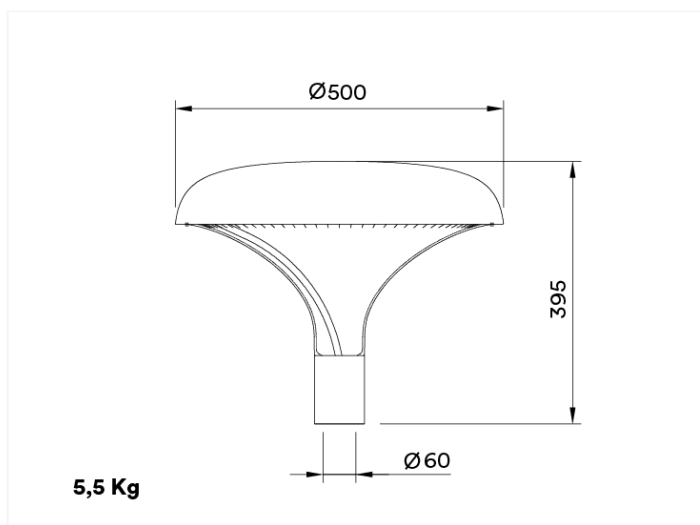
BENITO

info@benito.com
tel. 93 852 1000

EIGENSCHAFTEN:

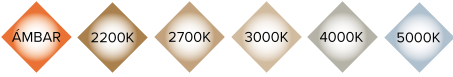
Gehäusematerial:	
Diffusor (Verschluß der optischen Einheit):	
Verschraubungen:	
Gehäuse:	
Dichtungsringe:	
IP Schutzklasse:	66
IP Schutzklasse (Optisches System):	66
IK Schutzklasse:	10
LED Wärmeableitung:	
Antikondens-Ventil:	
Paint and finishes:	
Farbe:	
Montage:	
Schwenkbar:	
Wartung:	
Empfohlene Montagehöhe	3 - 6 m
Driver:	
Flow Reduction:	
Ready4IOT - Connectivity:	
Überspannungsschutz (SPD)	

ZEICHNUNG:



INSTALLATION:

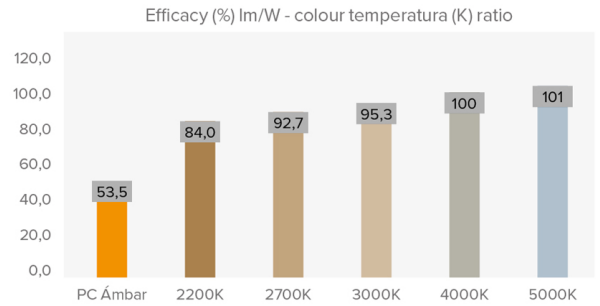




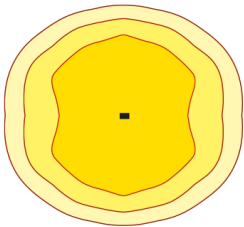
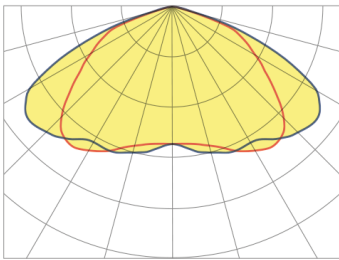
TECHNISCHE DATEN:

	REF.	Anzahl LED:	Leistung	Driver mA	Realer Leuchtstrom (T)-85°C		Anfangsleuchtstrom (T)-25°C	
					Leuchtstrom lm	Effizienz	Leuchtstrom lm	Effizienz
CITIZEN SOFT	ILCZ1	16	20	375	2842	142	3240	162
		16	30	563	4242	141	4836	161
		16	40	750	5600	140	6384	160
		32	40	375	5680	142	6475	162
		32	60	563	8400	140	9576	160
		32	80	750	11040	138	12586	157

Luminous flux and efficiency at 4000°K and CRI>70.
 Luminous flux tolerance < +/-3%.
 Values may be subject to changes due to LED binning.



PHOTOMETRIEN



*Show 4 recommended lighting distributions. Refer to the 18 typologies.

LED MODUL:

LED Modul:	
Austauschbares Modul:	
LED:	5050
Anzahl LED:	16 - 32
PCB Format:	2 o 4 Zhaga (Book 15) 2x4
LED Nominale Effizienz:	172 lm/W
Farbtemperatur:	
Farbwiedergabe Index (CRI):	
Lebensdauer LED - L90B10:	L90B10 >100.000 horas

OPTISCHE SPEZIFIZIERUNGEN:

Optisches System:	
Lichtverteilungen:	
Oberer Halbraum abgestrahlter Lichtanteil (ULOR):	<1%
Unterer Halbraum abgestrahlter Lichtanteil (DLOR):	>99%
Blendungsindex:	
Kategorie Lichtstärke:	
Lichtstrom CIE n°3:	>95%
Photobiologische Sicherheit:	
Anfangslichtstrom Tj=25°C (bis zu):	lm 10069
Anfangseffizienz Tj=25°C (bis zu):	lm/W 130
Reale Lichtstrom Tj=85°C (UNE EN 13032-4) (bis zu):	lm 7507
Reale Leuchteneffizienz Tj=85°C (UNE EN 13032-4) (bis zu):	lm/W 114 (Rendimiento = 82.6 % lm/W (Real 85°C) ÷ lm/W (Nominal Led))

ELEKTRISCHE MERKMALE:

Nominale Leistung (nach LED):	W 72
Maximaler Stromverbrauch der Leuchte:	W 80
Leistungsbereich:	W 20-80W
Maximaler LED-Strom:	mA <400 (<50% Imax)
Schutzklasse:	
Überspannungsschutz (SPD)	
Normaler und differenzieller Überspannungsschutz (SPD)	kV 10 con NTC opcional
Maximaler Entladestrom (8/20) (SPD)	kA 20
Thermische Phasenabschaltung (SPD)	
Input Volt:	Vac 220-240
Input Volt (maximaler Wert):	Vac 198-264
Input Frequenz	Hz 47-63
Startstrom:	A <65
Dauer des Spitzenstartstroms	ms <0,3
Drivereffizienz:	>90%
Power factor 100% Verbrauch:	>0,98
Power factor 50% Verbrauch:	>0,95
Harmonische Verzerrung (THD)	<10
Stromverbrauch in Standby-Modus:	W <0,4
Energieklasse:	A++ IPEA>1,15

EINSATZBEDINGUNGEN:

Lebensdauer LED - L90B10:	>100.000
Lebensdauer Driver Tp<70°C:	100.000
Lebensdauer L90B10 (TM-21):	72.167
Umgebungstemperatur (Ta)	°C de -35°C a +50°C
Aerodynamischer Widerstand:	m2 0,082
Vibrationstest (15Hz 3 Achsen):	
Gewährleistung:	

VERPACKUNGSABMESSUNGEN

Nettogewicht	kg 5,5
Bruttogewicht	kg 7
Leuchtenabmessungen (L x B x T)	mm 500x500x395
Verpackungsabmessungen (L x B x T)	mm
Kartonstückzahl	1
Einheiten pro 20' Container	
Einheiten pro 40' Container	

ZERTIFIZIERUNGEN

Sicherheitszertifikat	EN 40 / EN 62031 / EN 62493 / EN 62471 / IEC 62778 / EN 61247-2-13"
EMC Zertifizierungen	EN 55015 / EN 61547 / EN 61000-3-2 / EN 61000-3-3 / EN 61347-2-13 / EN 61347-1 / EN 62384"
Weitere Zertifizierungen:	IEC 62262 / EN 13032-4 / EN 62717 / EN 6272-1 / EN 6272-2-1 / EN 61643-11

Unternehmenszertifizierungen



BENITO

info@benito.com
tel. 93 852 1000