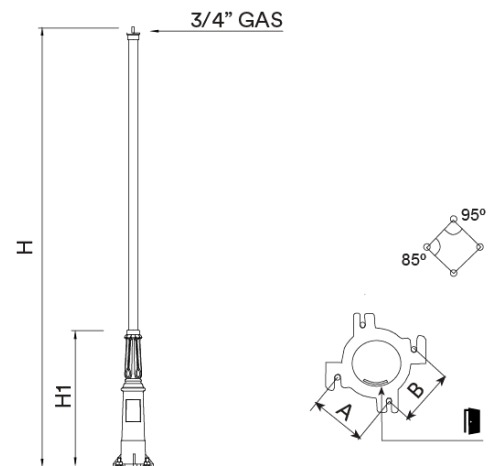





Leuchtmast für Wohngebiete, Fußgängerzonen, Altstädte und Wohnkomplexe. Schaft aus Duktguss und Mast aus feuerverzinktem Stahl in Qualität S-235-JR galvanizado en caliente. Mit Epoxyd-Primer und Pulverbeschichtung in Schwarz. Buchsenanschluss 3/4"; Verschraubung wird nicht mitgeliefert

Hinweis: zum Aufdübeln des Mastes wird eine spezielle Vorlage von BENITO mitgeliefert. Rhomboide Vorlage in 85°-95° Orientierung.



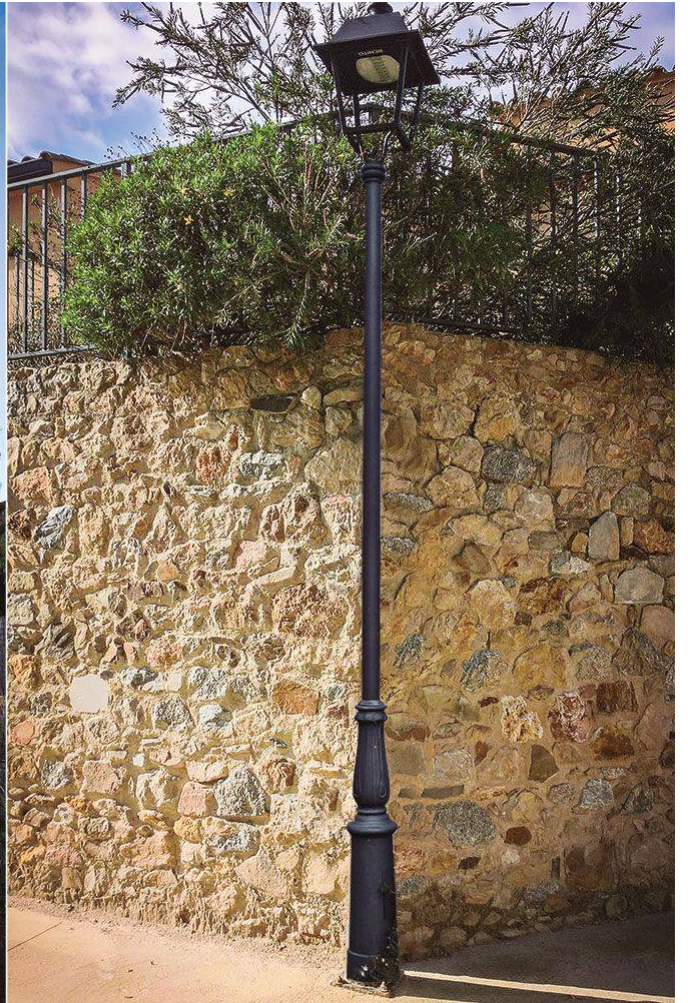
Ref.	H	H1	A	B	
ICCA35	3500	1110	175	185	 M18x500



ILIS



ILRE



V. 2024-02-23 | Die ständige Verbesserung unserer Produkte kann zur Änderung einiger technischer Eigenschaften führen