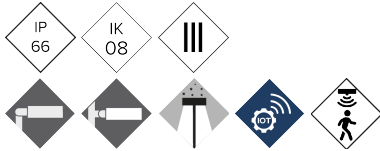




ALMPV

Leuchte

MILAN M SOLAR



Solarleuchte in aerodynamischer, flacher Form mit geringem Windwiderstand, die Solarmodul, Batterie und Steuerungssystem in einem einzigen Gehäuse vereint. Erhältlich in zwei Größen mit einem Leistungsbereich von 10 bis 50 W und außergewöhnlicher Autonomie dank der LiFePo4-Technologie in den Batterien. Die Fernsteuerungsfunktion, der Anwesenheitssensor und der programmierbare Laderegler ermöglichen ein intelligentes Beleuchtungsmanagement. Ihr kompaktes und elegantes Design vereint Leistung und Technologie, um Ihre Außenbereiche mit minimaler optischer Wirkung zu verwandeln.

VORTEILE:

- Hohe Effizienz. Bis zu 162 lm/W real
- Kompaktes, aerodynamisches All-in-One-Design
- Akku mit LiFePo4-Technologie
- MPTT Laderegler - Programmierbar in 6 Stufen
- 2 Größen (30W - 538Wh) - (50W - 922Wh)
- Bereit für 4lot. Bereit für Konnektivität - Anwesenheitssensor

ANWENDUNGEN:

- Kreisverkehre
- Anliegerstraßen (Zonen 30)
- Fußgängerüberwege
- Fahrradspuren und schmale Straßen
- Ländliche Straßen
- Parkhäuser

[CAD Projektblatt](#) | [CAD](#) | [HD Bild downloaden](#)

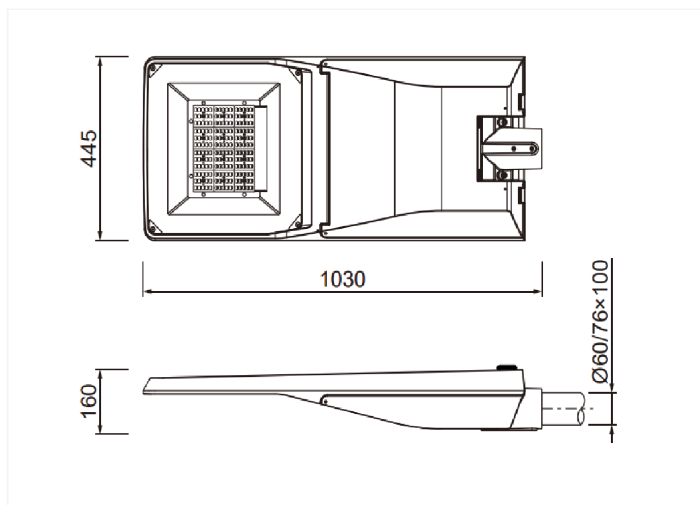
BENITO

info@benito.com
tel. 93 852 1000

EIGENSCHAFTEN:

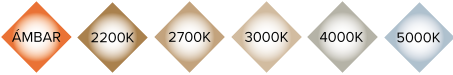
Gehäusematerial:	
Diffusor (Verschluß der optischen Einheit):	
Verschraubungen:	
Gehäuse:	
Dichtungsringe:	
IP Schutzklasse:	IP66
IP Schutzklasse (Optisches System):	IP66
IK Schutzklasse:	IK08
LED Wärmeableitung:	
Antikondens-Ventil:	
Paint and finishes:	
Farbe:	Color RAL 7016
Montage:	
Schwenkbar:	
Wartung:	
Empfohlene Montagehöhe	5 - 8 m
Laderegler:	
Ready4IOT - Konnektivität:	
Batterie:	
Fotovoltaik-Panel:	

ZEICHNUNG:



INSTALLATION:

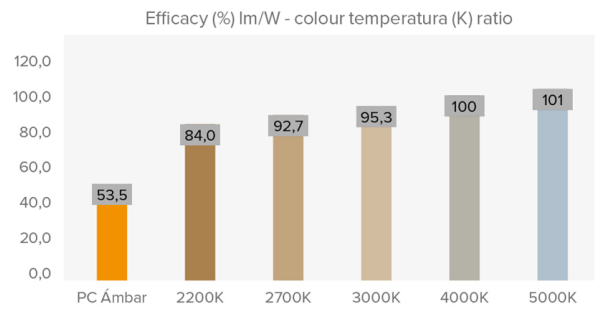




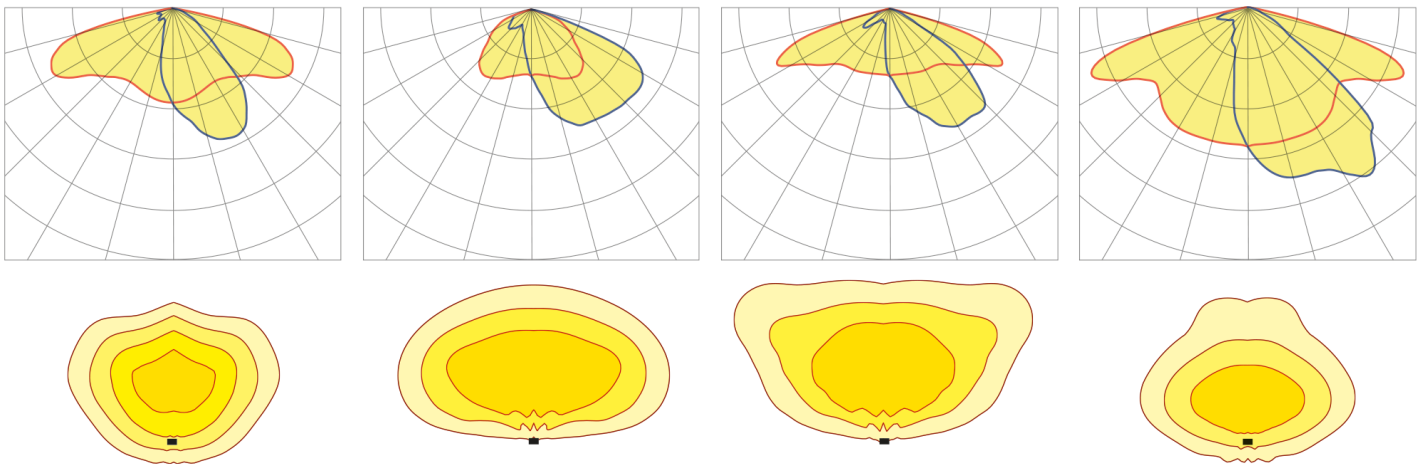
TECHNISCHE DATEN:

	REF.	Anzahl LED:	Leistung	Driver mA	Realer Leuchtstrom (T)-85°C		Anfangsleuchtstrom (T)-25°C	
					Leuchtstrom lm	Effizienz	Leuchtstrom lm	Effizienz
Milan M Solar	ALMPV	168	30	-	4860	161	5460	182
		168	40	-	6440	161	7240	181
		168	50	-	8000	160	9000	180

Luminous flux and efficiency at 4000°K and CRI>70.
 Luminous flux tolerance < +/-3%.
 Values may be subject to changes due to LED binning.



PHOTOMETRIEN



*Show 4 recommended lighting distributions. Refer to the 18 typologies.

V. 2024-06-20 | Die ständige Verbesserung unserer Produkte kann zur Änderung einiger technischer Eigenschaften führen

LED MODUL:

LED Modul:	
Austauschbares Modul:	
LED:	3030
Anzahl LED:	168
PCB Format:	-
LED Nominale Effizienz:	197 lm/W
Farbtemperatur:	
Farbwiedergabe Index (CRI):	>70 (optional >80)
Lebensdauer LED - L90B10:	L90B10 >75.000 stunden

OPTISCHE SPEZIFIZIERUNGEN:

Optisches System:	
Lichtverteilungen:	
Oberer Halbraum abgestrahlter Lichtanteil (ULOR):	0%
Unterer Halbraum abgestrahlter Lichtanteil (DLOR):	100%
Blendungsindex:	
Kategorie Lichtstärke:	
Lichtstrom CIE n°3:	>95% (siehe 18 Lichtverteilungen)
Photobiologische Sicherheit:	RG0
Anfangslichtstrom Tj=25°C (bis zu):	lm 9000
Anfangseffizienz Tj=25°C (bis zu):	lm/W 180
Reale Lichtstrom Tj=85°C (UNE EN 13032-4) (bis zu):	lm 8000
Reale Leuchteneffizienz Tj=85°C (UNE EN 13032-4) (bis zu):	lm/W 160

ELEKTRISCHE MERKMALE:

Nominale Leistung (nach LED):	W	45
Leistungsbereich:	W	50
Leistungsbereich:	W	10 - 30
Maximaler LED-Strom:	mA	<470
Schutzklasse:		Klasse III
Batterie:		LiFePo4 - 922 Wh / 12.8 Vdc / 72 Ah
Tiefe der Entladung:		>80%
Akku-Ladezeit:	stunden	3 - 4
Fotovoltaik-Panel:		Polykristallin - 75 Wp 18 Vdc
Laderegler:		MPPT
Doppelter Entladungsschutz:		BMS-Schutz in der Batterie und Mindestniveau im Controller
Reduzierung des Durchflusses:		6 stufen
Fernbedienung:		Optional über App (WiFi)
Autonomie ohne Präventionssensor:		bis zu 3 Nächte
Drivereffizienz:		>90% (MPPT)
Energieklasse:		C (gemäß EU-Verordnung 2019/2015 EPREL) - A++ IPEA>1,15

EINSATZBEDINGUNGEN:

Lebensdauer LED - L90B10:	stunden	>75.000
Lebensdauer Driver Tp<70°C:	stunden	-
Lebensdauer L90B10 (TM-21):	stunden	>50.000
Umgebungstemperatur (Ta)	°C	von -35°C bis +50°C
Aerodynamischer Widerstand:	m2	0,039
Vibrationstest (15Hz 3 Achsen):		
Gewährleistung:	jahre	5

VERPACKUNGSABMESSUNGEN

Nettogewicht	kg	-
Bruttogewicht	kg	-
Leuchtenabmessungen (L x B x T)	mm	1030x445x160
Verpackungsabmessungen (L x B x T)	mm	-
Kartonstückzahl		1
Einheiten pro 20' Container		-
Einheiten pro 40' Container		-

ZERTIFIZIERUNGEN

Sicherheitszertifikat	EN 60598-1 / EN 60598-2-3 / EN 62493 / IEC 62471
EMC Zertifizierungen	EN 55015 / EN 61547 / EN 61000-3-2 / EN 61000-3-3 / EN 61347-2-13 / EN 61347-1 / EN 62384
Weitere Zertifizierungen:	IEC 62262 / EN 13032-4 / EN 62717 / EN 6272-1 / EN 6272-2-1 / EN 61643-11

Unternehmenszertifizierungen



BENITO

info@benito.com
tel. 93 852 1000