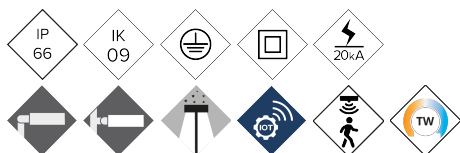


ALI

Leuchte

INNOVA B

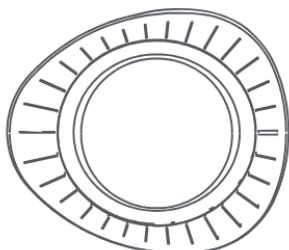


Umweltleuchte mit ellipsenförmigem Design, geeignet für städtische Wohngebiete. Schmales Profil, mit Kugelgelenk an der Säule befestigt, passt sie sich an verschiedene Umgebungen an, von Wohnstraßen bis zu Plätzen und Grünanlagen. Mit einer Leistung von 10W bis 100W bietet er dank seiner hohen Wärmeableitung eine hohe Robustheit und Zuverlässigkeit. Vorbereitet für jedes Fernverwaltungssystem.

VORTEILE:

ANWENDUNGEN:

DETAILS:



Entwurf by Benito Research Center.

Befestigung durch Kugelgelenk.

Öffnen ohne Werkzeug.

[CAD Projektblatt](#) | [CAD](#) | [Katalog](#) | [Montageanleitung](#) | [BIM](#) | [HD Bild downloaden](#)

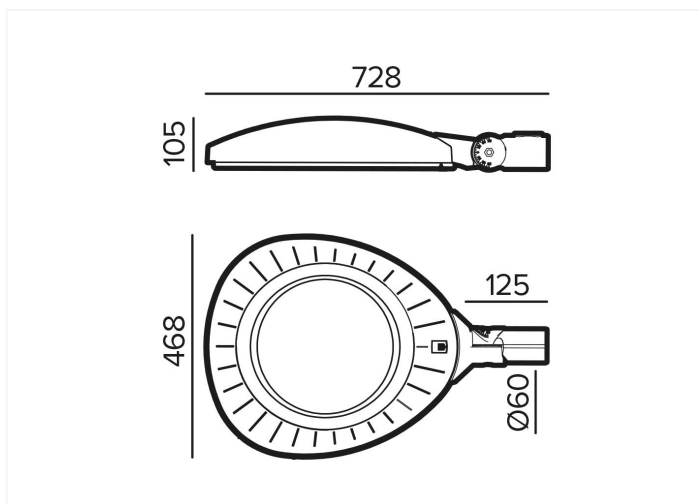
BENITO

info@benito.com
tel. 93 852 1000

EIGENSCHAFTEN:

Gehäusematerial:	
Diffusor (Verschluß der optischen Einheit):	
Verschraubungen:	
Gehäuse:	
Dichtungsringe:	
IP Schutzklasse:	IP66
IP Schutzklasse (Optisches System):	IP66
IK Schutzklasse:	IK09
LED Wärmeableitung:	
Antikondens-Ventil:	
Paint and finishes:	
Farbe:	RAL 9022 et 7043 (Optional: Andere Farben auf Anfrage)
Montage:	
Schwenkbar:	
Wartung:	
Empfohlene Montagehöhe	4 - 10 m
Driver:	Dimmbarer Konstantstromtreiber, programmierbar in verschiedenen Stufen (0-10V, 1-10V, DALI2, NFC). Eingebaut in die Leuchte, vorverdrahtet auf verzinkter Stahlplatte.
Flow Reduction:	Doppelstufe mit Steuerleitung, verschiedene zeitliche Stufen oder virtuelle Mitternacht, Flussreduzierung am Kopfende.
Ready4IOT - Connectivity:	Basis Zhaga (Book 18) - D4i. (Optional). Basis NEMA 5,7 Pins (Optional). Anwesenheitssensor Unterteil in Basis Zhaga (Book 18) - D4i. (Optional).
Überspannungsschutz (SPD)	Transient Surge Protector (SPD) 10kV und 20kA T2+T3. Serienschaltung mit thermischer Sicherungstrennung für einen effektiveren Schutz am Ende der Lebensdauer (optionaler SPD-Vollschutz mit Überspannungen >264Vac und Unterspannungen <170Vac).

ZEICHNUNG:



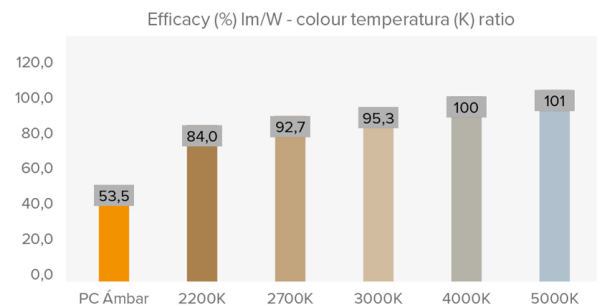
INSTALLATION:



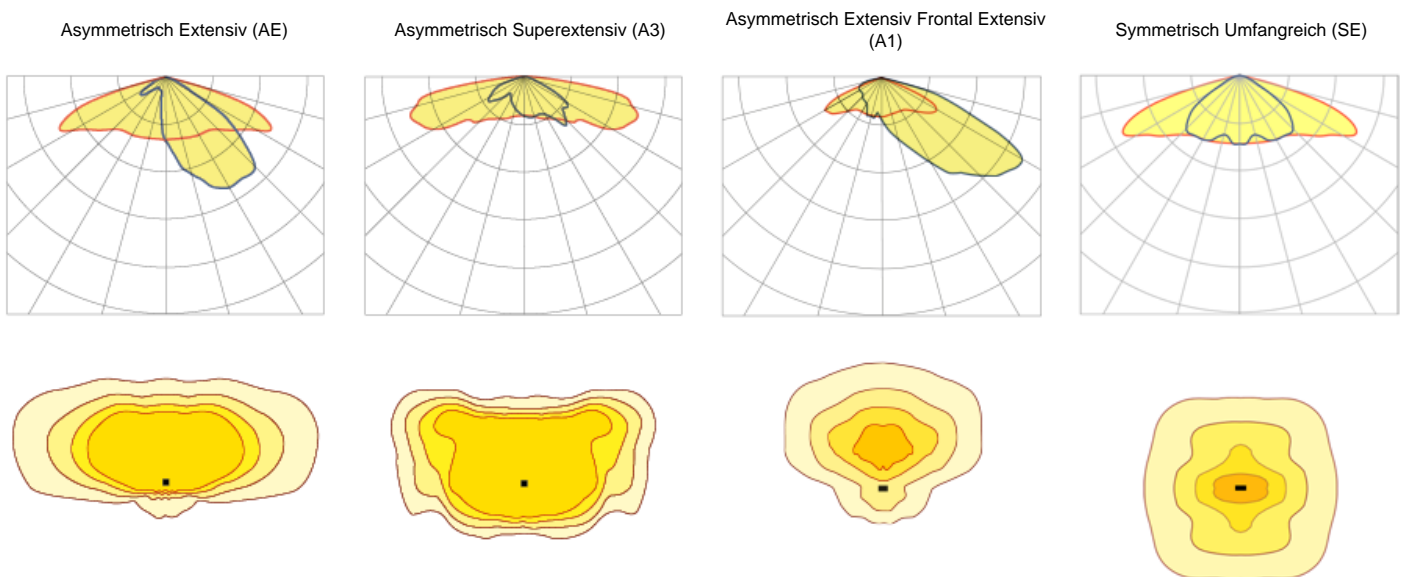
TECHNISCHE DATEN:

	REF.	Anzahl LED:	Leistung	Driver mA	Realer Leuchtstrom (T)-85°C		Anfangsleuchtstrom (T)-25°C	
					Leuchtstrom lm	Effizienz	Leuchtstrom lm	Effizienz
INNOVA	ALI	12	10	250	1420	142	1620	162
		12	20	500	2820	141	3215	161
		12	30	750	4260	142	4860	162
		24	40	500	5642	141	6432	161
		24	60	750	8443	141	9625	160
		36	80	667	11193	140	12760	160
		36	100	833	14066	141	16035	160

Luminous flux and efficiency at 4000°K and CRI>70.
Luminous flux tolerance < +/-3%.
Values may be subject to changes due to LED binning.



PHOTOMETRIEN



*Show 4 recommended lighting distributions. Refer to the 18 typologies.

LED MODUL:

LED Modul:	BENITO Zhaga-Format mit 12 LEDs. Siehe Farbtemperaturen, CRI und Lichtverteilungen. (Optionaler NTC-Temperatursensor).	
Austauschbares Modul:		
LED:	5050	
Anzahl LED:	24-36	
PCB Format:	2 o 3 Zhaga (Book 15) 2x4	
LED Nominale Effizienz:	172	
Farbtemperatur:		
Farbwiedergabe Index (CRI):		
Lebensdauer LED - L90B10:	L90B10 >100.000 horas	

OPTISCHE SPEZIFIZIERUNGEN:

Optisches System:		
Lichtverteilungen:		
Oberer Halbraum abgestrahlter Lichtanteil (ULOR):	0%	
Unterer Halbraum abgestrahlter Lichtanteil (DLOR):	100%	
Blendungsindex:		
Kategorie Lichtstärke:		
Lichtstrom CIE n°3:	>95% (Konsultieren Sie die 18 Lichtverteilungen).	
Photobiologische Sicherheit:		
Anfangslichtstrom Tj=25°C (bis zu):	lm	16035
Anfangseffizienz Tj=25°C (bis zu):	lm/W	160
Reale Lichtstrom Tj=85°C (UNE EN 13032-4) (bis zu):	lm	14066
Reale Leuchteneffizienz Tj=85°C (UNE EN 13032-4) (bis zu):	lm/W	141

ELEKTRISCHE MERKMALE:

Nominale Leistung (nach LED):		
Maximaler Stromverbrauch der Leuchte:	W	100
Leistungsbereich:	W	10-100
Maximaler LED-Strom:	mA	<470 (LED-Strom = 50% Treiberstrom).
Schutzklasse:		
Überspannungsschutz (SPD)	10kV und 20kA T2+T3 Überspannungsschutz (SPD). Serienschaltung mit thermischer Sicherungstrennung für effektiveren Schutz am Ende der SPD-Lebensdauer.	
Normaler und differenzieller Überspannungsschutz (SPD)	kV	10
Maximaler Entladestrom (8/20) (SPD)	kA	20
Thermische Phasenabschaltung (SPD)		
Input Volt:	Vac	220-240
Input Volt (maximaler Wert):	Vac	198-264
Input Frequenz	Hz	47-63
Startstrom:	A	<65
Dauer des Spitzenstartstroms	ms	<0,3
Drivereffizienz:	>90%	
Power factor 100% Verbrauch:	>0,98	
Power factor 50% Verbrauch:	>0,95	
Harmonische Verzerrung (THD)	<10	
Stromverbrauch in Standby-Modus:	W	<0,4
Energieklasse:	C (Gemäß der Verordnung UE 2019/2015 EPREL) - A++ IPEA>1,15	

EINSATZBEDINGUNGEN:

Lebensdauer LED - L90B10:	>100.000	
Lebensdauer Driver Tj<70°C:	100.000	
Lebensdauer L90B10 (TM-21):		
Umgebungstemperatur (Ta)	°C	de -35°C a +50°C
Aerodynamischer Widerstand:	m2	0,076
Vibrationstest (15Hz 3 Achsen):		
Gewährleistung:	5 (optional bis zu 10).	

VERPACKUNGSABMESSUNGEN

Nettogewicht	kg	7
Bruttogewicht	kg	8,5
Leuchtenabmessungen (L x B x T)	mm	728x470x105
Verpackungsabmessungen (L x B x T)	mm	570x510x155
Kartonstückzahl	1	
Einheiten pro 20' Container		
Einheiten pro 40' Container		

ZERTIFIZIERUNGEN

Sicherheitszertifikat	EN 60598-1 / EN 60598-2-3 EN 62493 / IEC 62471
EMC Zertifizierungen	EN 55015 / EN 61547 / EN 61000-3-2 / EN 61000-3-3 EN 61347-2-13 / EN 61347-1 / EN 62384
Weitere Zertifizierungen:	IEC 62262 / EN 13032-4 / EN 62717 / EN 6272-1 EN 6272-2-1 / EN 61643-11

Unternehmenszertifizierungen



BENITO

info@benito.com
tel. 93 852 1000