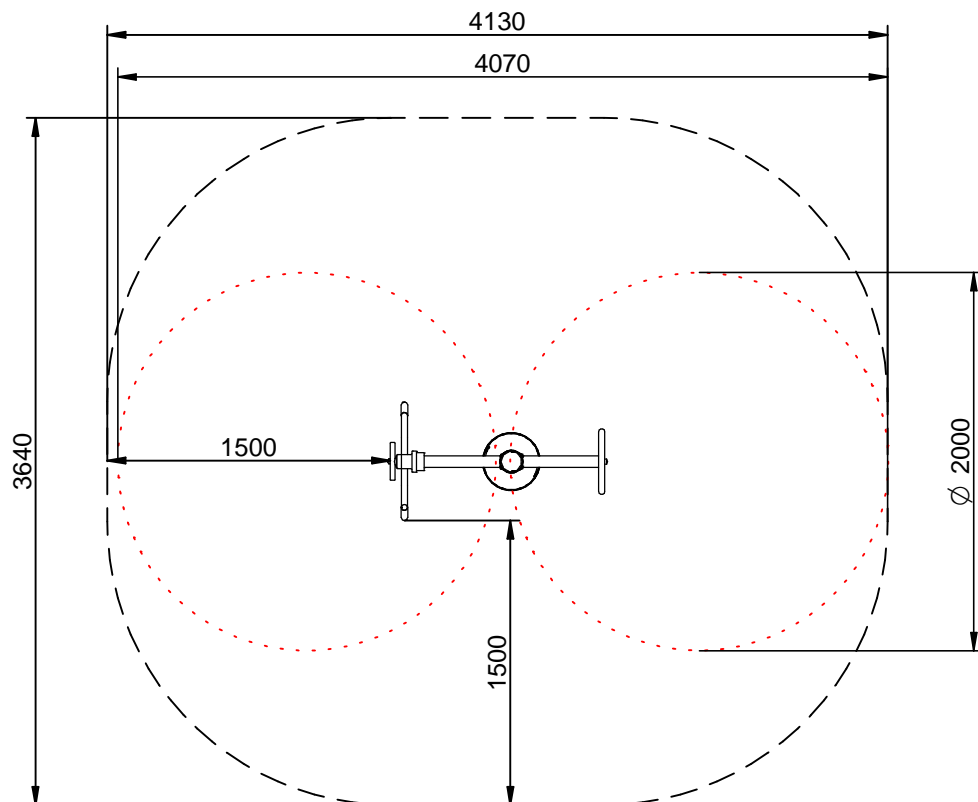
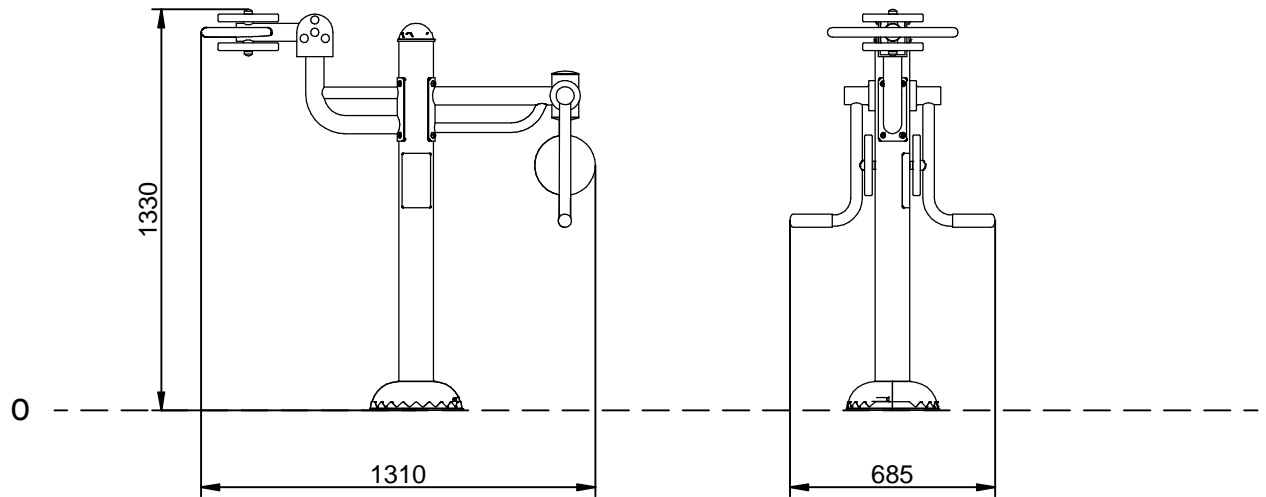


BÍCEPS | BICEPS | BICEPS | BÍCEPS



Stotal = 13 m² H= 0 m