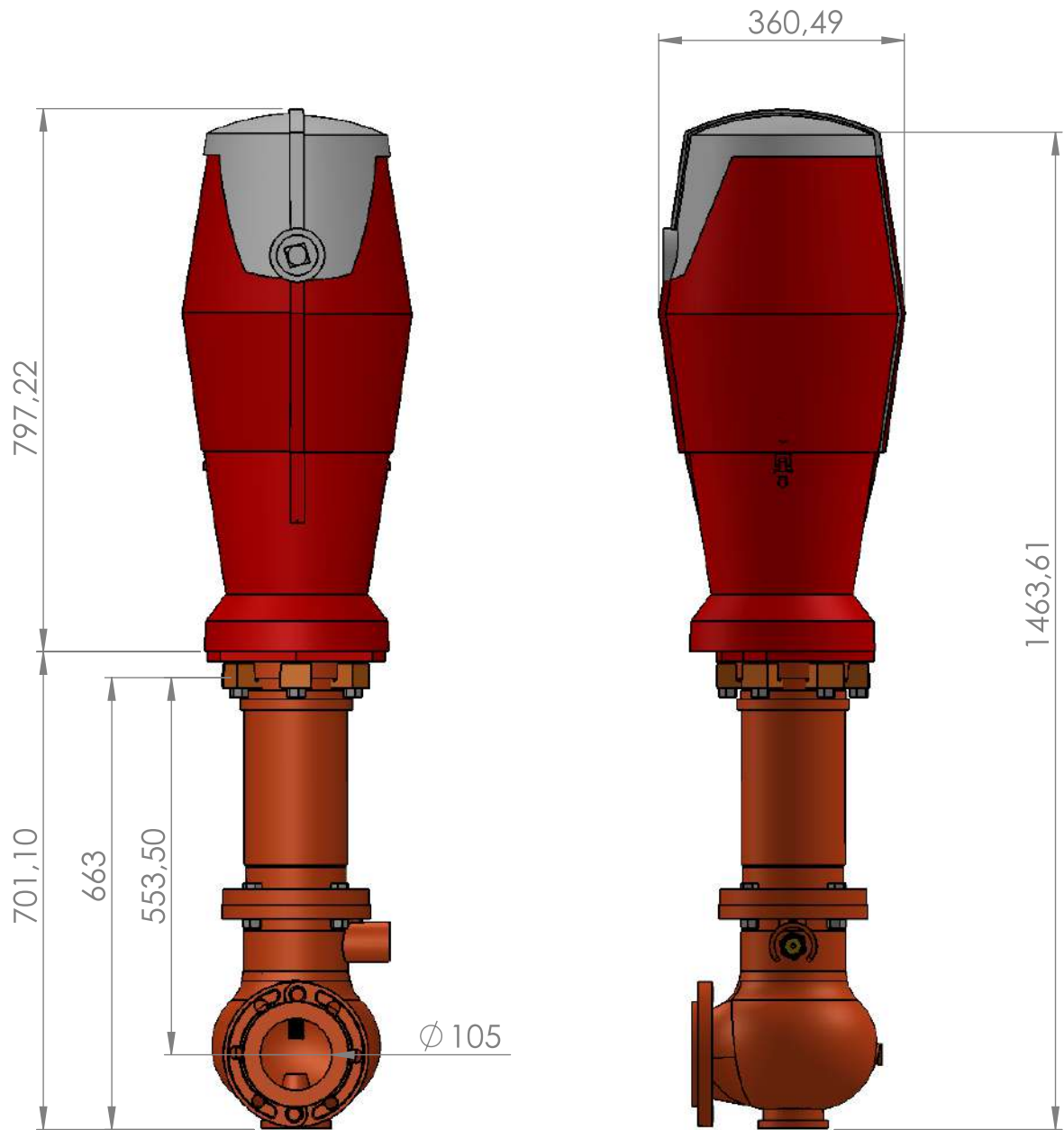
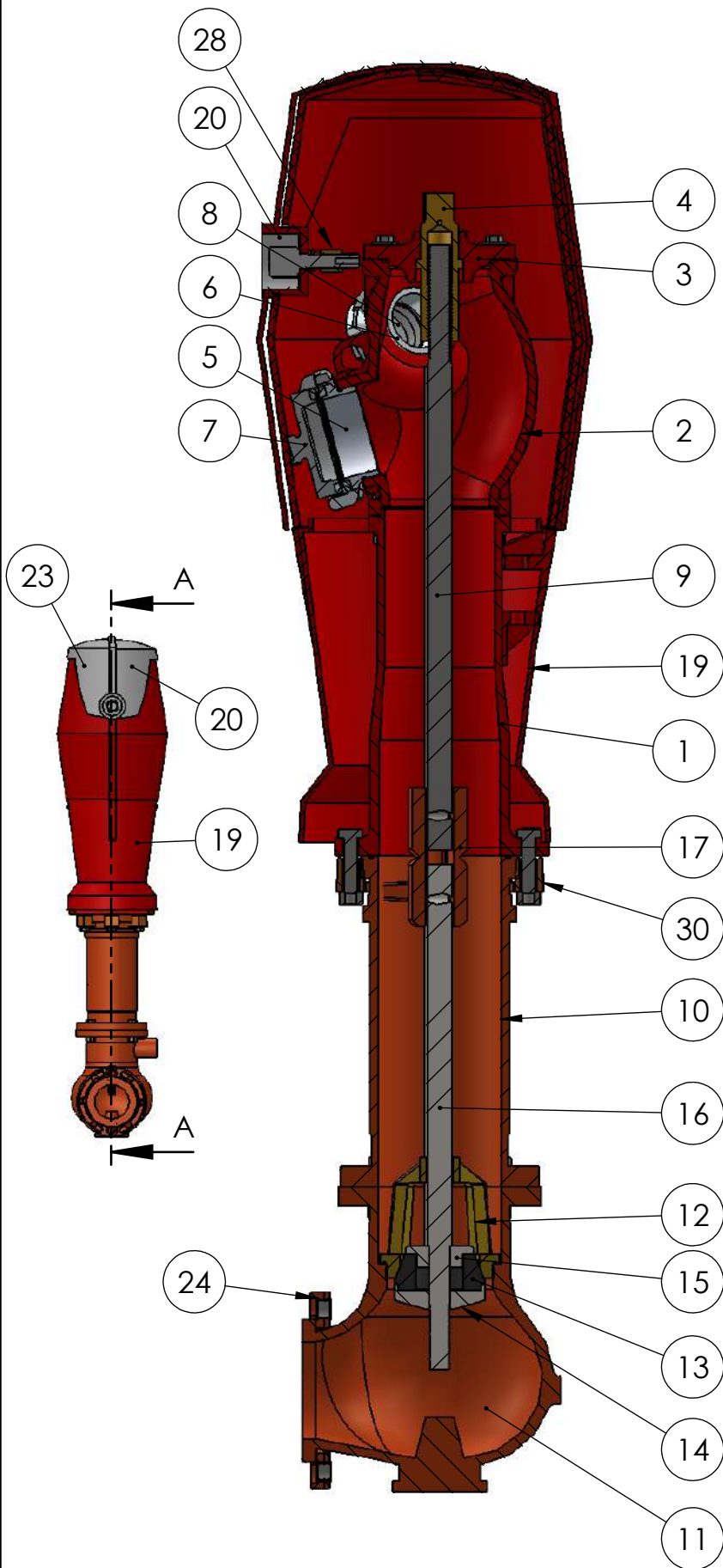


SECCIÓN C-C ESCALA 1 : 6







N.º DE ELEMENT	N.º DE PIEZA	CANT
1	COLUMNA SUP.-N DN-100	1
2	cabeza V-N-100	1
3	CUERPO ESTOPADA-N DN-100	1
4	TUERCA-N acciona DN-100	1
5	RACOR 100 ALUMINI	1
6	RACOR 70	2
7	TAPON RACOR 100	1
8	TAPON RACOR 70	2
9	EJE SUP.-N DN-100	1
10	COLUMNA INF.DN-100	1
11	CODO-N DN-100	1
12	CAMPANA-N cierre DN-100	1
13	GOMA-N cierre DN-100	1
14	SOPORTE INF-N goma cierre DN-100	1
15	SOPORTE SUP-N goma cierre DN-100	1
16	EJE INF.-N DN-100	1
17	PIEZA UNION-N EJES	1
19	COPA-N	1
20	TAPA DERECHA-N REF.11010	1
23	TAPA IZQUIERDA	1
24	BRIDA-N DN-100	2
26	TORNILLO-N CIERRE TAPAS	1
28	TUERCA-N TORNILLO CIERRE TAPAS	1
30	GRAPA SUJECCIÓN-N	6

ESCALA 1 : 7