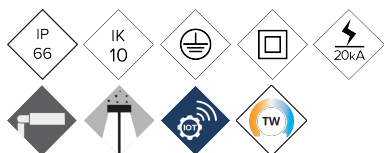


ILCZ1

Lluminària

CITIZEN SOFT



Citizen Soft és una lluminària Ambiental o Decorativa amb una extraordinària relació entre eficiència i cost. Concebuda per a tota mena d'espais urbans gràcies a les combinacions de potències i distribucions fotomètriques disponibles. Citizen és perfecta per a il·luminar àrees verdes, zones per als vianants o parcs en columnes d'entre 3 i 6 metres oferint un gran confort visual minimitzant l'enlluernament lumínic.

AVANTATGES:

- Alta eficiència. Fins a 142 lm/W reals
- De 20W fins a 80W
- Il·luminació Confortable, reducció enlluernament
- Disseny Exclusiu
- 18 Distribucions lumíniques diferents
- Estàndard Zhaga (Book 15)
- Ready 4IoT. Preparada per a la connectivitat

APLICACIONS:

- Carrers Residencials (Zones 30)
- Zones Peatonals
- Carrers Comercials i Turístics
- Places
- Àrees Verdes; Parcs i Jardins

[Fitxa de projecte](#) | [CAD](#) | [Catàleg](#) | [Instruccions muntatge](#) | [BIM](#) | [Imatge HD](#)

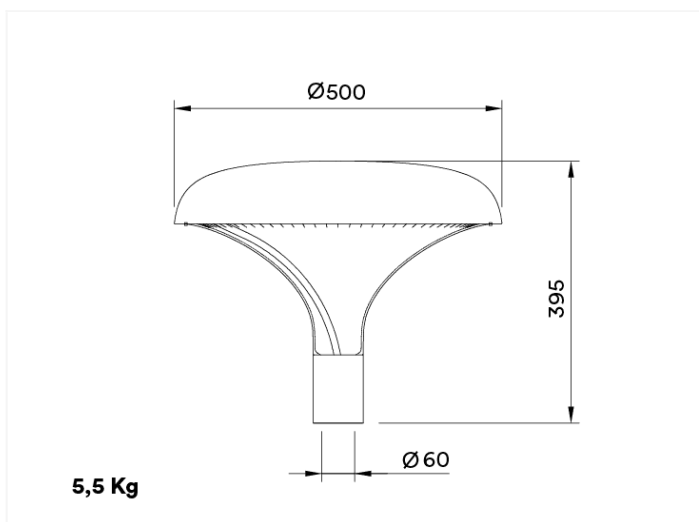
BENITO

info@benito.com
tel. 93 852 1000

CARACTERÍSTIQUES:

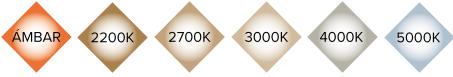
Material cos:	Fosa d'alumini injectat a pressió del tipus EN AC-43000, EN AC-43100, EN AC-43400, EN AC-44100, EN AC-47100 segons la norma UNE EN 1706.
Difusor (tancament cavitat òptica):	Difusor de policarbonat d'alta qualitat ultra transparent per a tota la vida.
Cargols:	Acer Inoxidable 18/8 - AISI 304
Cos:	Estructura lleugera de policarbonat amb una coberta d'alumini que la seva funció és allotjar el mòdul de Leds i el Driver.
Juntes d'estanquitat:	Silicona
Índex de protecció IP de la lluminària:	66
Índex de protecció IP del Grup Òptic:	66
Índex de protecció IK:	10
Dissipació tèrmica dels LEDs:	Dissipació tèrmica a través del cos de la lluminària, sense aletes externes ni fluids conductors. Dissipació passiva per convecció i assegurant el contacte tèrmic dels mòduls de Leds a través de material de transferència tèrmica d'alta conductivitat.
Vàlvula anti condensació:	
Pintura i acabats:	Recobriments de pintura en pols de polièster, polvoritzat electroestàticament i sublimat al forn. Resistent a la corrosió.
Color:	Color RAL 9006, i altres colors sota comanda
Fixació:	Fixació Top Ø60mm
Orientable:	-
Manteniment:	Connector Ràpid IP67, Mòduls reemplaçables: Leds, Drivers, SPD.
Altura de muntatge recomanada:	3 - 6 m
Driver:	Driver regulable i programable de corrent constant. Incorporat dins de la lluminària, precablejat.
Reducció de Flux:	Driver Regulable 0-10V, programable en 5 nivells i amb opció DALI 2. Amb les característiques de Wireless, AOC, MTP, DTL.
Ready4IOT - Connectivitat:	<ul style="list-style-type: none">- Multinivell Temporitzat o Mitjanit Virtual- Ready4IoT- Reducció de flux en Capçalera- Doble Nivell amb Línia de Comandament
Protector de sobretensions (SPD):	

PLÀNOL:



INSTAL·LACIÓ:





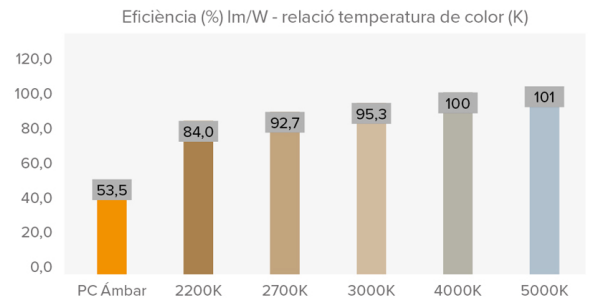
QUADRE TÈCNIC:

	REF.	Nº LEDs	Potència W	I Driver mA	Flux Lumínic Real (T) =85°C		Flux Lumínic Inicial (T) =25°C	
					Flux lm	Eficiència lm/W	Flux lm	Eficiència lm/W
CITIZEN SOFT	ILCZ1	16	20	375	2842	142	3240	162
		16	30	563	4242	141	4836	161
		16	40	750	5600	140	6384	160
		32	40	375	5680	142	6475	162
		32	60	563	8400	140	9576	160
		32	80	750	11040	138	12586	157

Flux Iluminós i eficiència a 4000°K i CRI>70.

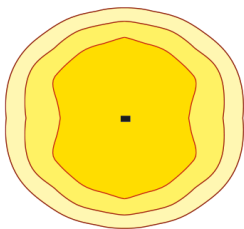
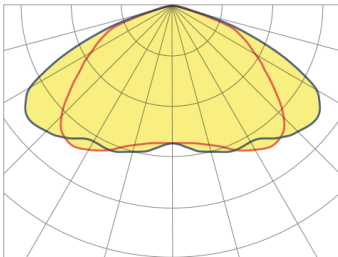
Tolerància del flux Iluminós < +/-3%.

Els valors poden estar subjectes a variacions a causa de la selecció dels LED.



FOTOMETRIES:

Simètric Rectangular (S4)



*Mostra les 4 distribucions lumíniques recomanades. Consulta les 18 tipologies.

MÒDUL LED'S:

Mòdul de LEDs:	BENITO-NOVATILU Format Zhaga de 8 i 16 Leds. Consultar Temperatures de Color, CRI i Distribucions Lumíniques
Mòdul substituïble:	Si
LED:	5050
Nº de LED's:	16 - 32
Format PCBs:	2 o 4 Zhaga (Book 15) 2x4
Eficiència nominal del LED:	172 lm/W
Temperatura de Color:	PC Àmbar, 2K2, 2K7, 3K, 4K, 5K
Rendiment Cromàtic CRI:	>70 (opcional >80)
Vida Mitjana dels LED - L90B10:	L90B10 >100.000 horas

ESPECIFICACIONS ÒPTIQUES:

Sistema Òptic:	Lents de PMMA 2x2
Distribució Lumínica:	18 Distribucions Lumíniques disponibles
Flux Hemisferi Superior (FHS) ULOR:	<1%
Flux Hemisferi Inferior DLOR:	>99%
Índex d'Enlluernament:	Entre D5 i D6 (depèn de la distribució lumínica)
Categoria Intensitat Lluminosa:	Entre G4 i G6 (depèn de la distribució lumínica)
Flux Lluminós CIE n°3:	>95%
Seguretat Fotobiològica:	RG0 (exempt de risc)
Flux lumínic Inicial Tj=25 °C (fins a):	lm 10698
Eficiència Lluminària Inicial Tj=25 °C (fins a):	lm/W 138
Flux lumínic Real Tj=85 °C (UNEIX EN 13032-4) (fins a):	lm 9384
Eficiència Lluminària Real Tj=85 °C (UNEIX EN 13032-4) (fins a):	lm/W 121 (Rendimiento = 82.6 % lm/W (Real 85°C) ÷ lm/W (Nominal Led))

ESPECIFICACIONS ELÈCTRIQUES:

Potència màxima nominal (LED's):	W 72
Potència màxima consumida (Lluminària):	W 80
Rang de Potències:	W 20-80W
Corrent màxim del LED:	mA <400 (<50% Imax)
Classe de Protecció Elèctrica IEC:	Clase I i II
Protector de Sobretensions (SPD):	Protector de Sobretensions Transitòries (SPD) de 10kV i 20kA Tipus 2. Connexió seriï amb termofusible de desconexió per a una protecció més efectiva al final de la vida del SPD.
Nivell de protecció de tensió manera comuna i diferencial (SPD) Udc:	kV 10 con NTC opcional
Corrent màxim de descàrrega (8/20) (SPD):	kA 20
Desconnexió Tèrmica de la Fase (SPD):	SI
Tensió d'Entrada:	Vac 220-240
Tensió d'Entrada (rang màxim):	Vac 198-264
Freqüència d'Entrada:	Hz 47-63
Corrent d'arrencada:	A <65
Durada del pic d'arrencada:	ms <0,3
Eficiència del Driver:	>90%
Factor de potència 100% consum:	>0,98
Factor de potència 50% consum:	>0,95
Distorsió Harmònica Total (THD):	<10
Consum de Energia en repòs:	W <0,4
Classificació Energètica:	A++ IPEA>1,15

CONDICIONS DE TREBALL:

Vida Mitjana dels LED - L90B10:	hores >100.000
Vida Mitjana del Driver a Tp<70 °C:	hores 100.000
Vida Mitjana de la Lluminària L90B10 (TM-21):	hores 72.167
Temperatura ambient de treball:	°C de -35°C a +50°C
Superfície al vent:	m2 0,082
Test anti vibracions (15Hz en 3 eixos):	
Període de Garantia:	anys 5 anys (opcional fins a 10)

DIMENSIONS EMBALATGE:

Pes net	kg 5,5
Pes Brut	kg 7
Dimensions Lluminària (LxAxH)	mm 500x500x395
Dimensionis Embalatge (LxAxH)	mm
Unitats Embalatge	1
Quantitat per contenidor de 20"	
Quantitat per contenidor de 40"	

CERTIFICACIONS:

Certificacions Seguretat:	EN 40 / EN 62031 / EN 62493 / EN 62471 / IEC 62778 / EN 61247-2-13"
Certificacions EMC:	EN 55015 / EN 61547 / EN 61000-3-2 / EN 61000-3-3 / EN 61347-2-13 / EN 61347-1 / EN 62384"
Altres Certificacions:	IEC 62262 / EN 13032-4 / EN 62717 / EN 6272-1 / EN 6272-2-1 / EN 61643-11

Certificacions Empresa



BENITO

info@benito.com
tel. 93 852 1000