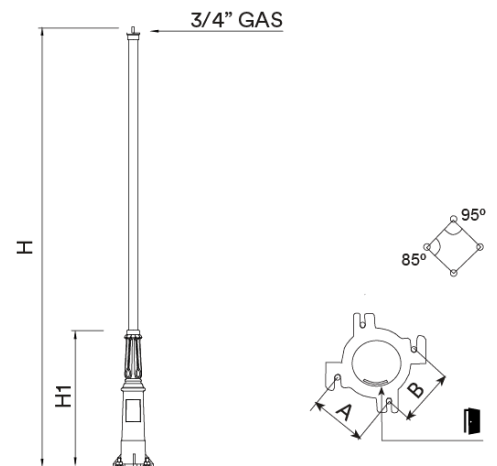





Columna recomanada per a zones residencials, zones per als vianants, centres històrics i recintes de comunitats. Base fabricada en fosa i fust en acer S-235-JR galvanització en calenta. Acabat amb imprimació antioxidant i color negre. Terminal femella 3/4" GAS. No se subministra ràcord 3/4"



Ref.	H	H1	A	B	
ICCA35	3500	1110	175	185	 M18x500

[Fitxa de projecte](#) | [CAD](#) | [Catàleg](#) | [Imatge HD](#)



ILIS



ILRE

