



L'hidrant és un equip que subministra una gran quantitat d'aigua en poc temps. Permet la connexió de mànegues i equips de lluita contra incendis, així com omplir les cisternes d'aigua dels bombers.

Pressió nominal 16 bar.

Assaig d'estanqueïtat 25 bar.

Components interiors altament resistents a la corrosió i a l'envelliment (llautó i acer inoxidable).

Boques sortida inclinades

Sortides: racors Barcelona d'alumini estampat

1 x 100 2 x 70

1 x 70 2 x 45

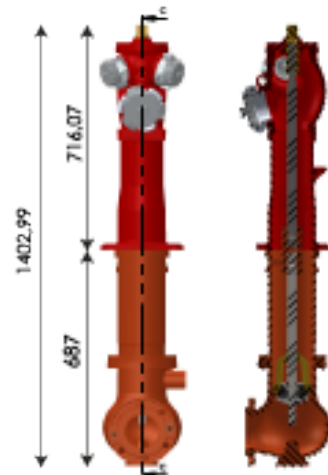
Connexió DN-100 horitzontal o vertical

Cap orientable 360 °

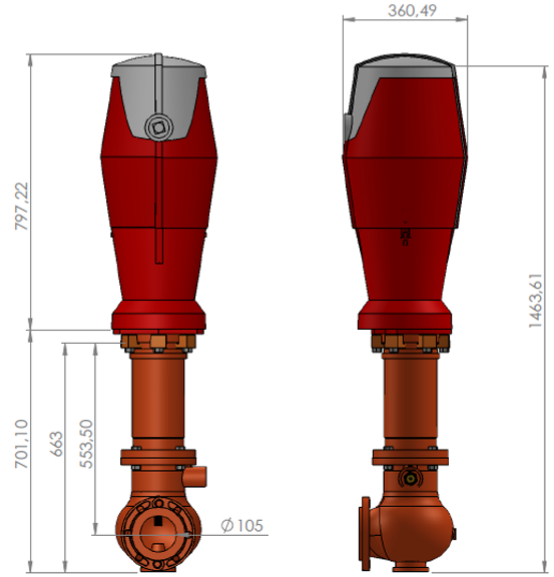
Sistema antigèl: L'hidrant contra incendis es buida automàticament després de la seva utilització, protegint-lo de danys per gelades.

Sistema anti-trencament: Incorpora un sistema anti-trencament, que assegura l'estanqueïtat en cas de trencament per impacte.

Fanal: consta de copa fosa, més dues tapes d'alumini o polièster.



[Imatge HD](#)



BENITO

info@benito.com
tel. 93 852 1000