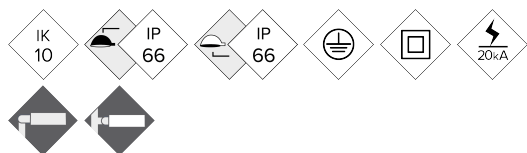


APMXXLR

Projector

# MILAN XXL RGBW



Projector RGBW de perfil pla, amb baixa resistència a vent. Família amb tres mesures diferents i un ampli rang de potències, entre 120W i 480W. Està disponible amb múltiples distribucions lumíniques per adaptar-se a cada projecte. El seu ancoratge mitjançant lira permet orientacions en qualsevol angle d'inclinació. A punt per a regulació mitjançant protocol DMX-512.

## AVANTATGES:

Alta eficiència. Fins 140 lm / W reals  
3 Mesures diferents. De 120W fins 480W  
4 Grups de LEDs RGBW  
Control de regulació independent per a cada color mitjançant protocol DMX-512  
Doble cavitat, Driver i Grup Òptic  
Gran robustesa a vibracions 5G

## APLICACIONS:

Carrers Comercials i Turístics  
Arquitectural; Edificis i Monuments

## DETTALLS:



Lira subjecció vibració 5G.



Doble Cavitat.

[Fitxa de projecte](#) | [CAD](#) | [Catàleg](#) | [Instruccions muntatge](#) | [Imatge HD](#)

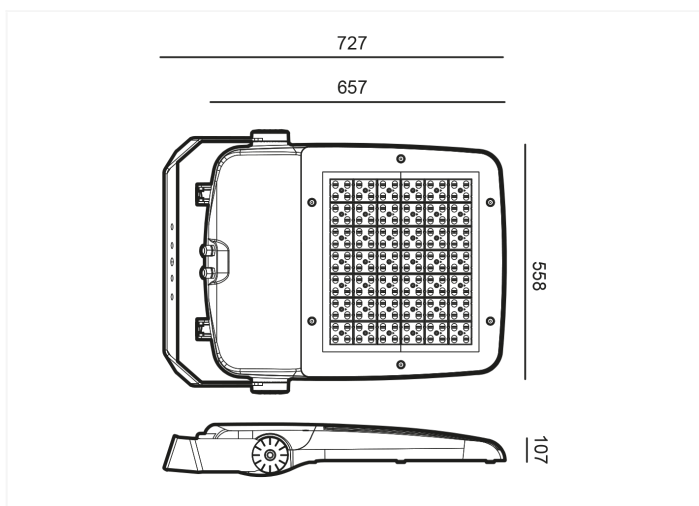
# BENITO

info@benito.com  
tel. 93 852 1000

## CARACTERÍSTIQUES:

Material cos:	Fundició d'alumini injectat a pressió del tipus EN AC-43000, EN AC-43100, EN AC-43400, EN AC-44100, EN AC-47100 segons la norma UNE EN 1706.
Difusor (tancament cavitat òptica):	Vidre Temperat de 5 mm. Filtra els UV.
Cargols:	Acer Inoxidable 18/8 - AISI 304
Cos:	Doble Cavitat: Driver / Mòdul Leds
Juntes d'estanquitat:	Escuma de Silicona
Índex de protecció IP de la lluminària:	IP66
Índex de protecció IP del Grup Òptic:	IP66
Índex de protecció IK:	IK10
Dissipació tèrmica dels LEDs:	Dissipació tèrmica a través del cos de la lluminària, sense aletes externes ni fluids conductors. Dissipació passiva per convecció i assegurant el contacte tèrmic dels mòduls de LEDs a través de material de transferència tèrmica d'alta conductivitat.
Vàlvula anti condensació:	Vàlvula de compensació de pressions que assegura l'evacuació de la humitat, evitant la condensació, mantenint el grau d'estanquitat IP de la lluminària.
Pintura i acabats:	Recobriments de pintura en pols de polièster, polvoritzat electrostàticament i sublimat al forn. Resistent a la corrosió.
Color:	Color RAL 9022 i d'altres colors sota comanda
Fixació:	Lira d'acer
Orientable:	Projector orientable de -120° a 120° de inclinació.
Manteniment:	D'obertura superior per a una fàcil manipulació. Mòduls reemplaçables: Leds, Drivers, SPD.
Altura de muntatge recomanada:	10 - 14 m
Driver:	Driver regulable i programable de corrent constant. Incorporat dins de la lluminària, precablejat sobre placa d'acer galvanitzada.
Reducció de Flux:	Driver Regulable mitjançant protocol DMX-512 a través d'un descodificador.
Ready4IOT - Connectivitat:	Control de l'regulació compatible amb qualsevol sistema DMX-512. Opcionalment es pot subministrar un controlador amb memòries internes d'escenes lumíniques. Inclou programari de programació
Protector de sobretensions (SPD):	Protector de Sobretensions Transitòries (SPD) de 10kV i 20kA Tipus 2. Connexió seriï amb termofusible de desconnexió per a una protecció més efectiva al final de la vida del SPD.

## PLÀNOL:



## INSTAL·LACIÓ:



# QUADRE TÈCNIC:

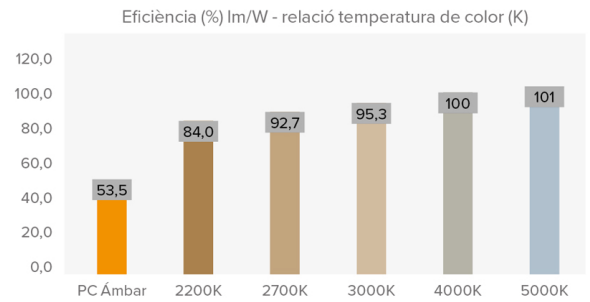


P MILAN XXL RGBW	REF.	Nº LEDs	Potència W	I Driver mA	Flux Lumínic Real (T) =85°C		Flux Lumínic Inicial (T) =25°C	
					Flux lm	Eficiència lm/W	Flux lm	Eficiència lm/W
		168	300	536	31500	105	35910	120
		168	350	625	36750	105	41895	120
		168	400	714	41600	104	47424	119
		168	460	857	48960	102	55814	116

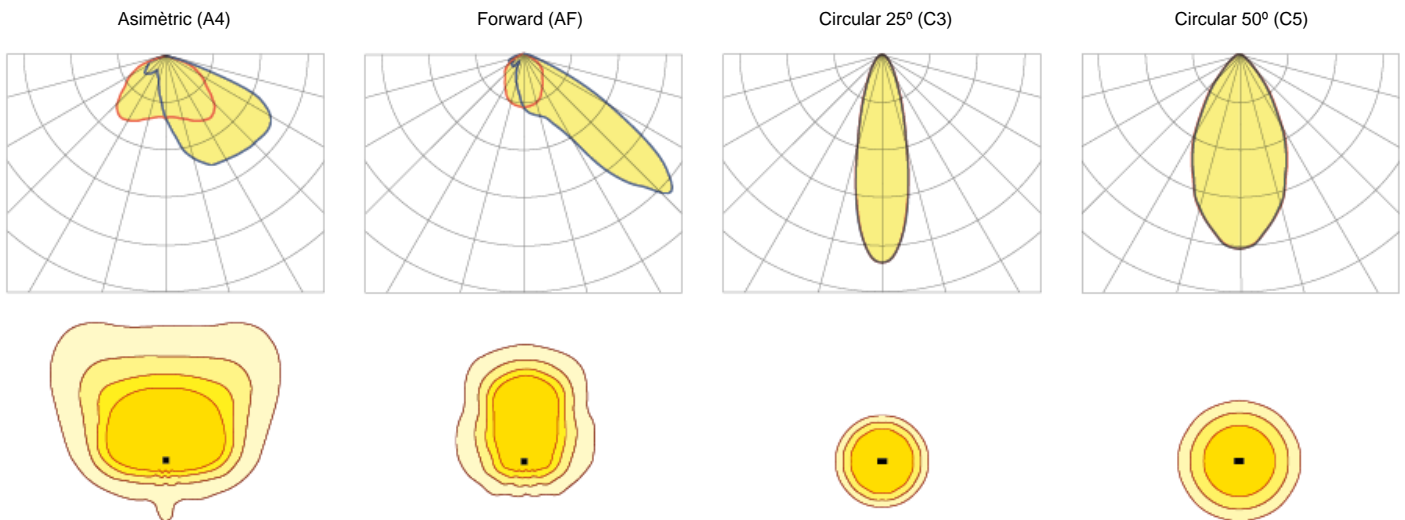
Flux Iluminós i eficiència a 4000°K i CRI>70.

Tolerància del flux Iluminós < +/-3%.

Els valors poden estar subjectes a variacions a causa de la selecció dels LED.



# FOTOMETRIES:



\*Mostra les 4 distribucions lumíniques recomanades. Consulta les 18 tipologies.

## MÒDUL LED'S:

Mòdul de LED's:	BENITO-NOVATILU PCB amb 48 LED's RGBW Compactes
Mòdul substituïble:	Si
LED:	XML
Nº de LED's:	48
Format PCBs:	
Eficiència nominal del LED:	
Temperatura de Color:	R - G - B - W
Rendiment Cromàtic CRI:	
Vida Mitjana dels LED - L90B10:	L90B10 >100.000 horas

## ESPECIFICACIONS ÒPTIQUES:

Sistema Òptic:	Lents de PMMA Circulars
Distribució Lumínica:	18 Distribucions Lumíniques disponibles
Flux Hemisferi Superior (FHS) ULOR:	0%
Flux Hemisferi Inferior DLOR:	100%
Índex d'Enlluernament:	Entre D5 i D6 (depèn de la distribució lumínica)
Categoria Intensitat Llumínica:	Entre G4 i G6 (depèn de la distribució lumínica)
Flux Luminós CIE nº3:	>95%
Seguretat Fotobiològica:	RG0 (exempt de risc)
Flux lumínic Inicial Tj=25 °C (fins a):	lm 55814
Eficiència Llumínica Inicial Tj=25 °C (fins a):	lm/W 120
Flux lumínic Real Tj=85 °C (UNEIX EN 13032-4) (fins a):	lm 48960
Eficiència Llumínica Real Tj=85 °C (UNEIX EN 13032-4) (fins a):	lm/W 105

## ESPECIFICACIONS ELÈCTRIQUES:

Potència màxima nominal (LED's):	W 432
Potència màxima consumida (Llumínica):	W 480
Rang de Potències:	W 0 - 480W
Corrent màxim del LED:	mA <500 (<50% I <sub>max</sub> )
Classe de Protecció Elèctrica IEC:	Classe I i II
Protector de Sobretensions (SPD):	Protector de Sobretensions Transitòries (SPD) de 10kV i 20kA Tipus 2. Connexió serie amb termofusible de desconexió per a una protecció més efectiva al final de la vida del SPD.
Nivell de protecció de tensió manera comuna i diferencial (SPD) Udc:	kV 10 i NTC opcional
Corrent màxim de descàrrega (8/20) (SPD):	kA 20
Desconnexió Tèrmica de la Fase (SPD):	SI
Tensió d'Entrada:	Vac 220-240
Tensió d'Entrada (rang màxim):	Vac 198-264
Freqüència d'Entrada:	Hz 47-63
Corrent d'arrencada:	A <65
Durada del pic d'arrencada:	ms <0,3
Eficiència del Driver:	>90%
Factor de potència 100% consum:	>0,98
Factor de potència 50% consum:	>0,95
Distorsió Harmònica Total (THD):	<10
Consum de Energia en repòs:	W <0,4
Classificació Energètica:	A++ IPEA>1,15

## CONDICIONS DE TREBALL:

Vida Mitjana dels LED - L90B10:	horas >100.000
Vida Mitjana del Driver a Tp<70 °C:	horas 100.000
Vida Mitjana de la Llumínica L90B10 (TM-21):	horas 72.167
Temperatura ambient de treball:	°C de -35°C a +50°C
Superfície al vent:	m2 0,078
Test anti vibracions (15Hz en 3 eixos):	
Període de Garantia:	años 5 anys (opcional fins a 10)

## DIMENSIONS EMBALATGE:

Pes net	kg 20
Pes Brut	kg 21,8
Dimensions Llumínica (LxAxH)	mm 727x558x107
Dimensionis Embalatge (LxAxH)	mm 785x610x165
Unitats Embalatge	1
Quantitat per contenidor de 20"	325
Quantitat per contenidor de 40"	689

## CERTIFICACIONS:

Certificacions Seguretat:	EN 60598-1 / EN 60598-2-5 / EN 62493 / IEC 62471
Certificacions EMC:	EN 55015 / EN 61547 / EN 61000-3-2 / EN 61000-3-3 / EN 61347-2-13 / EN 61347-1 / EN 62384
Altres Certificacions:	IEC 62262 / EN 13032-4 / EN 62717 / EN 6272-1 / EN 6272-2-1 / EN 61643-11

Certificacions Empresa



# BENITO

info@benito.com  
tel. 93 852 1000