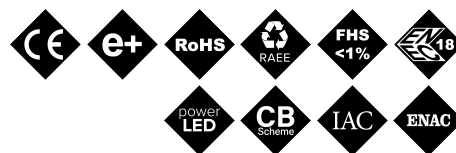
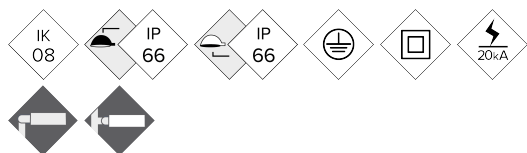


APCS

Projector CICLO S



Projector circular compacte. Família amb tres mesures diferents i un ampli rang de potències, entre 15W i 75W. Està disponible amb múltiples distribucions lumíniques per a adaptar-se a cada projecte. El seu ancoratge mitjançant lira permet orientacions en qualsevol angle d'inclinació. Preparada per a qualsevol sistema de control de regulació.

AVANTATGES:

- Alta eficiència. Fins a 140 lm/W reals
- 3 Mesures diferents. De 15W fins a 75W
- 18 Distribucions lumíniques diferents.
- Estàndard Zhaga (Book 15).
- Orientació mitjançant ròtula
- Diversos accessoris per ancoratge a columna
- Opcional RGBW amb control DMX-512

APLICACIONS:

- Arquitectural; Edificis i Monuments
- Llum d'accentuació, Arbres i Escultures

[Fitxa de projecte](#) | [CAD](#) | [Catàleg](#) | [Imatge HD](#)

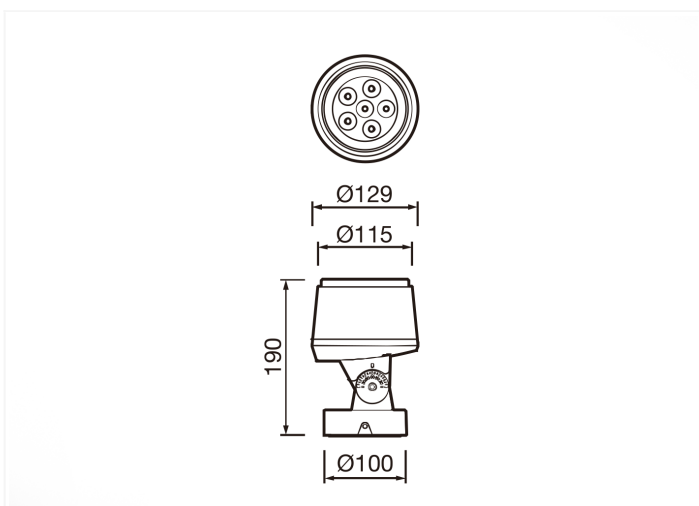
BENITO

info@benito.com
tel. 93 852 1000

CARACTERÍSTIQUES:

Material cos:	Fundició d'alumini injectat a pressió del tipus EN AC-43000, EN AC-43100, EN AC-43400, EN AC-44100, EN AC-47100 segons la norma UNE EN 1706.
Difusor (tancament cavitat òptica):	Vidre Temperat de 5 mm. Filtra els UV.
Cargols:	Acer Inoxidable 18/8 - AISI 304
Cos:	Doble Cavitat: Driver / Mòdul Leds
Juntes d'estanquitat:	Escuma de Silicona
Índex de protecció IP de la lluminària:	IP66
Índex de protecció IP del Grup Òptic:	IP66
Índex de protecció IK:	IK08
Dissipació tèrmica dels LEDs:	Dissipació tèrmica a través del cos de la lluminària, sense aletes externes ni fluids conductors. Dissipació passiva per convecció i assegurant el contacte tèrmic dels mòduls de LEDs a través de material de transferència tèrmica d'alta conductivitat.
Vàlvula anti condensació:	Vàlvula de compensació de pressions que assegura l'evacuació de la humitat, evitant la condensació, mantenint el grau d'estanquitat IP de la lluminària.
Pintura i acabats:	Recobriments de pintura en pols de polièster, polvoritzat electrostàticament i sublimat al forn. Resistent a la corrosió.
Color:	Color negre forja i d'altres colors sota comanda
Fixació:	Ròtula adaptable a brida de columna simple o doble, i punta 60 mm
Orientable:	Projector orientable de -60° a 60° de inclinació.
Manteniment:	D'obertura superior per a una fàcil manipulació. Mòduls reemplaçables: Leds, Drivers, SPD.
Altura de muntatge recomanada:	0-4 m
Driver:	Driver regulable i programable de corrent constant. Incorporat dins de la lluminària, precablejat sobre placa d'acer galvanitzada.
Reducció de Flux:	Driver Regulable 0-10V, programable en 5 nivells i amb opció DALI 2. Amb les característiques de Wireless, AOC, MTP, DTL.
Ready4IOT - Connectivitat:	- Multinivell Temporitzat o Mitjanit Virtual - Ready4IoT - Reducció de flux en Capçalera - Doble Nivell amb Línia de Comandament
Protector de sobretensions (SPD):	Protector de Sobretensions Transitòries (SPD) de 10kV i 20kA Tipus 2. Connexió seriï amb termofusible de desconnexió per a una protecció més efectiva al final de la vida del SPD.

PLÀNOL:



INSTAL·LACIÓ:

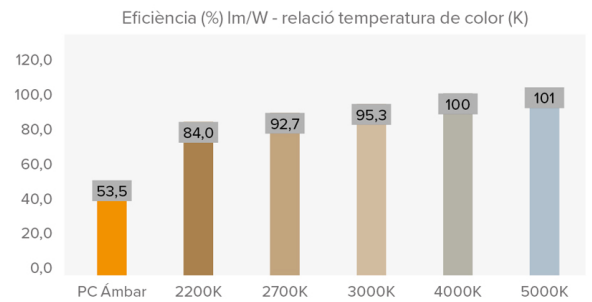




QUADRE TÈCNIC:

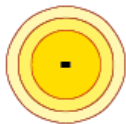
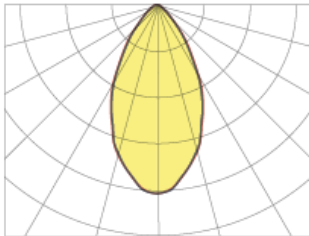
CICLO S	REF.	Nº LEDs	Potència W	I Driver mA	Flux Lumínic Real (T) =85°C)		Flux Lumínic Inicial (T) =25°C)	
					Flux lm	Eficiència lm/W	Flux lm	Eficiència lm/W
S	APCS15	5	10	600	1300	130	1482	148
		5	15	900	1875	125	2138	143

Flux lluminós i eficiència a 4000°K i CRI>70.
 Tolerància del flux lluminós < +/-3%.
 Els valors poden estar subjectes a variacions a causa de la selecció dels LED.



FOTOMETRIES:

Circular 50° (C5)



*Mostra les 4 distribucions lumíniques recomanades. Consulta les 18 tipologies.

MÒDUL LED'S:

Mòdul de LEDs:	BENITO-NOVATILU Format Zhaga de 8, 12 i 16 Leds. Consultar Temperatures de Color, CRI i Distribucions Lumíniques.	
Mòdul substituïble:	Sí	
LED:	5050	
Nº de LED's:	5	
Format PCBs:	PCB 5 LEDs	
Eficiència nominal del LED:	172	
Temperatura de Color:	PC Ambre, 2K2, 2K7, 3K, 4K, 5K	
Rendiment Cromàtic CRI:	>70 (opcional >80)	
Vida Mitjana dels LED - L90B10:	L90B10 >100.000 horas	

ESPECIFICACIONS ÒPTIQUES:

Sistema Òptic:	Lents de PMMA 2x2	
Distribució Lumínica:	18 Distribucions Lumíniques disponibles	
Flux Hemisferi Superior (FHS) ULOR:	0%	
Flux Hemisferi Inferior DLOR:	100%	
Índex d'Enlluernament:	Entre D5 i D6 (depèn de la distribució lumínica)	
Categoria Intensitat Lluminosa:	Entre G4 i G6 (depèn de la distribució lumínica)	
Flux Lluminós CIE nº3:	>95%	
Seguretat Fotobiològica:	RG0 (exempt de risc)	
Flux lumínic Inicial Tj=25 °C (fins a):	lm	2138
Eficiència Lluminària Inicial Tj=25 °C (fins a):	lm/W	130
Flux lumínic Real Tj=85 °C (UNEIX EN 13032-4) (fins a):	lm	1875
Eficiència Lluminària Real Tj=85 °C (UNEIX EN 13032-4) (fins a):	lm/W	125

ESPECIFICACIONS ELÈCTRIQUES:

Potència màxima nominal (LED's):	W	13,5
Potència màxima consumida (Lluminària):	W	15
Rang de Potències:	W	5W - 15W
Corrent màxim del LED:	mA	<400 (<50% Imax)
Classe de Protecció Elèctrica IEC:	Classe I i II	
Protector de Sobretensions (SPD):	Protector de Sobretensions Transitòries (SPD) de 10kV i 20kA Tipus 2. Connexió serie amb termofusible de desconnexió per a una protecció més efectiva al final de la vida del SPD.	
Nivell de protecció de tensió manera comuna i diferencial (SPD) Udc:	kV	10 y NTC opcional
Corrent màxim de descàrrega (8/20) (SPD):	kA	20
Desconnexió Tèrmica de la Fase (SPD):	Sí	
Tensió d'Entrada:	Vac	220-240
Tensió d'Entrada (rang màxim):	Vac	198-264
Freqüència d'Entrada:	Hz	47-63
Corrent d'arrencada:	A	<65
Durada del pic d'arrencada:	ms	<0,3
Eficiència del Driver:	>90%	
Factor de potència 100% consum:	>0,98	
Factor de potència 50% consum:	>0,95	
Distorsió Harmònica Total (THD):	<10	
Consum de Energia en repòs:	W	<0,4
Classificació Energètica:	A++ IPEA>1,15	

CONDICIONS DE TREBALL:

Vida Mitjana dels LED - L90B10:	hores	100.000
Vida Mitjana del Driver a Tp<70 °C:	hores	100.000
Vida Mitjana de la Lluminària L90B10 (TM-21):	hores	96.000
Temperatura ambient de treball:	°C	de -35°C a +50°C
Superfície al vent:	m2	0,05
Test anti vibracions (15Hz en 3 eixos):		
Període de Garantia:	anys	5 anys (opcional fins a 10)

DIMENSIONS EMBALATGE:

Pes net	kg	1,8
Pes Brut	kg	
Dimensions Lluminària (LxAxH)	mm	Ø 129 mm x 190 mm
Dimensionis Embalatge (LxAxH)	mm	
Unitats Embalatge		4
Quantitat per contenidor de 20"		
Quantitat per contenidor de 40"		

CERTIFICACIONS:

Certificacions Seguretat:	EN 60598-1 / EN 60598-2-5 / EN 62493 / IEC 62471
Certificacions EMC:	EN 55015 / EN 61547 / EN 61000-3-2 / EN 61000-3-3 / EN 61347-2-13 / EN 61347-1 / EN 62384
Altres Certificacions:	IEC 62262 / EN 13032-4 / EN 62717 / EN 6272-1 / EN 6272-2-1 / EN 61643-11

Certificacions Empresa



BENITO

info@benito.com
tel. 93 852 1000