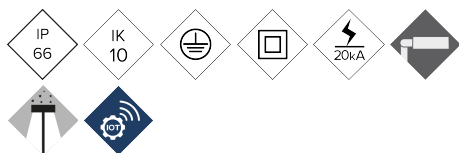


ALS

Lluminària SIENA



Lluminària Residencial. El seu disseny modern recorda les lluminàries clàssiques de 4 cares (vuitcentistes o Vila). Molt adequada en ambients residencials urbans. Es fixa a columna de 60mm o de 76mm mitjançant un adaptador incorporat. S'adapta a diferents entorns, des de vials residencials a places i zones enjardinades. Potència disponible fins a 100W gràcies a la seva gran capacitat de dissipació tèrmica. De gran robustesa i fiabilitat. Preparada per a qualsevol sistema de telegestió.

AVANTATGES:

Alta eficiència. Fins a 145 lm/W reals
Doble cavitat, Driver i Grup Òptic
Adaptable a Ø60mm o Ø76mm
18 Distribucions lumíniques diferents
Disposició perimetral dels Leds per a minimitzar ombres.
Compatible Zhaga (Book 15)
Ready 4IoT. Preparada per a la connectivitat

APLICACIONS:

Centres Històrics
Carrers Residencials (Zones 30)
Zones Peatonals
Carrers Comercials i Turístics
Places
Àrees Verdes; Parcs i Jardins

[Fitxa de projecte](#) | [CAD](#) | [Catàleg](#) | [Instruccions muntatge](#) | [Imatge HD](#)

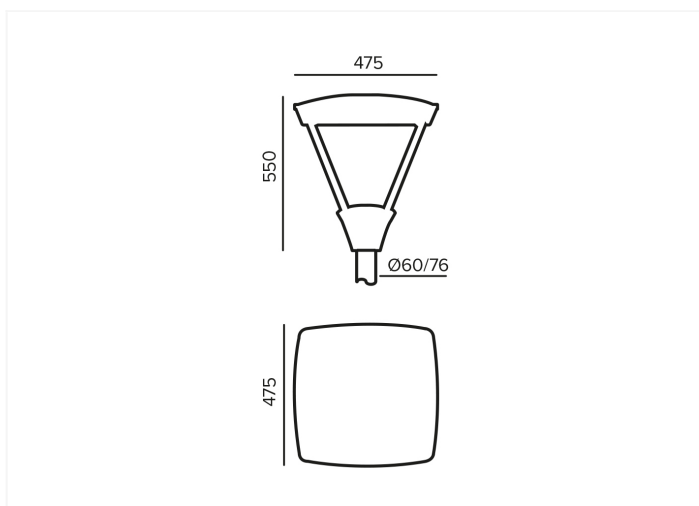
BENITO

info@benito.com
tel. 93 852 1000

CARACTERÍSTIQUES:

Material cos:	Fosa d'alumini injectat a pressió del tipus EN AC-43000, EN AC-43100, EN AC-43400, EN AC-44100, EN AC-47100 segons la norma UNE EN 1706
Difusor (tancament cavitat òptica):	Vidre Temperat de 5 mm. Filtra els UV.
Cargols:	Acer Inoxidable 18/8 - AISI 304
Cos:	Doble Cavitat: Driver / Mòdul Leds
Juntes d'estanquitat:	Silicona
Índex de protecció IP de la lluminària:	66
Índex de protecció IP del Grup Òptic:	66
Índex de protecció IK:	10
Dissipació tèrmica dels LEDs:	Dissipació tèrmica a través del cos de la lluminària, sense aletes externes ni fluids conductors. Dissipació passiva per convecció i assegurant el contacte tèrmic dels mòduls de Leds a través de material de transferència tèrmica d'alta conductivitat.
Vàlvula anti condensació:	Vàlvula de compensació de pressions que assegura l'evacuació de la humitat, evitant la condensació, mantenint el grau d'estanquitat IP de la lluminària.
Pintura i acabats:	Recobriments de pintura en pols de polièster, polvoritzat electroestàticament i sublimat al forn. Resistent a la corrosió.
Color:	Color Negre Mate i d'altres colors sota comanda
Fixació:	Fijació Top Ø60mm i Ø76mm
Orientable:	Lluminària no orientable
Manteniment:	Obertura superior. Mòduls reemplaçables: Leds, Drivers, SPD.
Altura de muntatge recomanada:	3 - 6 m
Driver:	Driver regulable i programable de corrent constant. Incorporat dins de la lluminària, precablejat.
Reducció de Flux:	Driver Regulable 0-10V, programable en 5 nivells i amb opció DALI 2. Amb les característiques de Wireless, AOC, MTP, DTL.
Ready4IoT - Connectivitat:	<ul style="list-style-type: none">- Multinivell Temporitzat o Mitjanit Virtual- Ready4IoT- Reducció de flux en Capçalera- Doble Nivell amb Línia de Comandament
Protector de sobretensions (SPD):	

PLÀNOL:



INSTAL·LACIÓ:



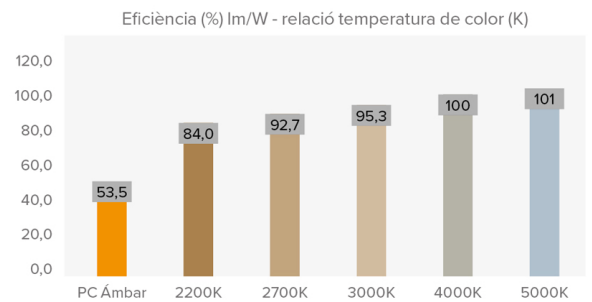
QUADRE TÈCNIC:

SIENA	REF.	Nº LEDs	Potència W	I Driver mA	Flux Lumínic Real (T) =85°C		Flux Lumínic Inicial (T) =25°C	
					Flux lm	Eficiència lm/W	Flux lm	Eficiència lm/W
		32	20	188	2842	142	3240	162
		32	40	375	5642	141	6432	161
	ALS	32	60	563	8443	141	9625	160
		48	80	500	11193	140	12760	160
		48	100	625	13900	139	15846	158

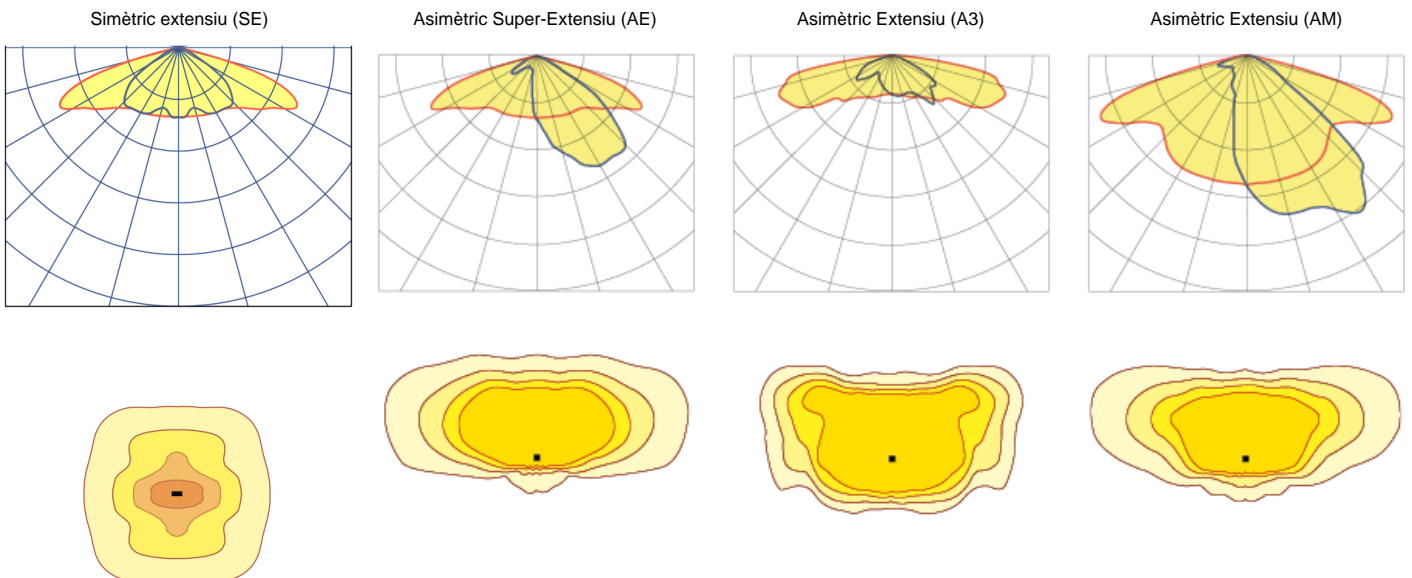
Flux Iluminós i eficiència a 4000°K i CRI>70.

Tolerància del flux Iluminós < +/-3%.

Els valors poden estar subjectes a variacions a causa de la selecció dels LED.



FOTOMETRIES:



*Mostra les 4 distribucions lumíniques recomanades. Consulta les 18 tipologies.

MÒDUL LED'S:

Mòdul de LEDs:	BENITO-NOVATILU Format Zhaga de 8 i 16 Leds. Consultar Temperatures de Color, CRI i Distribucions Lumíniques
Mòdul substituïble:	Si
LED:	5050
Nº de LED's:	32 - 48
Format PCBs:	4 Zhaga (Book 15) 2x4 o 4 Zhaga (Book 15) 2x6
Eficiència nominal del LED:	172
Temperatura de Color:	PC Àmbar, 2K2, 2K7, 3K, 4K, 5K
Rendiment Cromàtic CRI:	>70 (opcional >80)
Vida Mitjana dels LED - L90B10:	L90B10 >100.000 horas

ESPECIFICACIONS ÒPTIQUES:

Sistema Òptic:	Lents de PMMA 2x2
Distribució Lumínica:	18 Distribucions Lumíniques disponibles
Flux Hemisferi Superior (FHS) ULOR:	0%
Flux Hemisferi Inferior DLOR:	100%
Índex d'Enlluernament:	Entre D5 i D6 (depèn de la distribució lumínica)
Categoria Intensitat Lluminosa:	Entre G4 i G6 (depèn de la distribució lumínica)
Flux Lluminós CIE nº3:	>95%
Seguretat Fotobiològica:	RG0 (exempt de risc)
Flux lumínic Inicial Tj=25 °C (fins a):	lm 15846
Eficiència Lluminària Inicial Tj=25 °C (fins a):	lm/W 162
Flux lumínic Real Tj=85 °C (UNEIX EN 13032-4) (fins a):	lm 13900
Eficiència Lluminària Real Tj=85 °C (UNEIX EN 13032-4) (fins a):	lm/W 142

ESPECIFICACIONS ELÈCTRIQUES:

Potència màxima nominal (LED's):	72
Potència màxima consumida (Lluminària):	W 100
Rang de Potències:	W 20-100W
Corrent màxim del LED:	mA <312 (<50% I _{max})
Classe de Protecció Elèctrica IEC:	Clase I i II
Protector de Sobretensions (SPD):	Protector de Sobretensions Transitòries (SPD) de 10kV i 20kA Tipus 2. Connexió seriï amb termofusible de desconexió per a una protecció més efectiva al final de la vida del SPD.
Nivell de protecció de tensió manera comuna i diferencial (SPD) Udc:	kV 10 i NTC opcional
Corrent màxim de descàrrega (8/20) (SPD):	kA 20
Desconnexió Tèrmica de la Fase (SPD):	SI
Tensió d'Entrada:	Vac 220-240
Tensió d'Entrada (rang màxim):	Vac 198-264
Freqüència d'Entrada:	Hz 47-63
Corrent d'arrencada:	A <65
Durada del pic d'arrencada:	ms <0,3
Eficiència del Driver:	>90%
Factor de potència 100% consum:	>0,98
Factor de potència 50% consum:	>0,95
Distorsió Harmònica Total (THD):	<10
Consum de Energia en repòs:	W <0,4
Classificació Energètica:	A++ IPEA>1,15

CONDICIONS DE TREBALL:

Vida Mitjana dels LED - L90B10:	hores >100.000
Vida Mitjana del Driver a T _p <70 °C:	hores 100.000
Vida Mitjana de la Lluminària L90B10 (TM-21):	hores
Temperatura ambient de treball:	°C de -35°C a +50°C
Superfície al vent:	m ² 0,070
Test anti vibracions (15Hz en 3 eixos):	
Període de Garantia:	anys 5 anys (opcional fins a 10)

DIMENSIONS EMBALATGE:

Pes net	kg 12
Pes Brut	kg 13,5
Dimensions Lluminària (LxAxH)	mm 475x475x520
Dimensionis Embalatge (LxAxH)	mm 490x490x550
Unitats Embalatge	1
Quantitat per contenidor de 20"	176
Quantitat per contenidor de 40"	384

CERTIFICACIONS:

Certificacions Seguretat:	EN 60598-1 / EN 60598-2-3 / EN 62493 / IEC 62471
Certificacions EMC:	EN 55015 / EN 61547 / EN 61000-3-2 / EN 61000-3-3 / EN 61347-2-13 / EN 61347-1 / EN 62384
Altres Certificacions:	IEC 62262 / EN 13032-4 / EN 62717 / EN 6272-1 / EN 6272-2-1 / EN 61643-11

Certificacions Empresa



BENITO

info@benito.com
tel. 93 852 1000